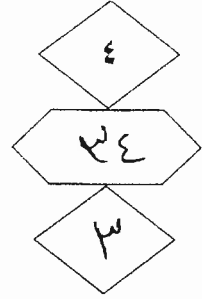


المملكة الأردنية الهاشمية
وزارة التربية والتعليم
إدارة الامتحانات والاختبارات
قسم الامتحانات العامة



امتحان شهادة الدراسة الثانوية العامة لعام ٢٠١٨ / الدورة الصيفية

د س

(وثيقة محمية/محدودة)

مدة الامتحان : ٢٠٠
اليوم والتاريخ: الخميس ٥ / ٧ / ٢٠١٨

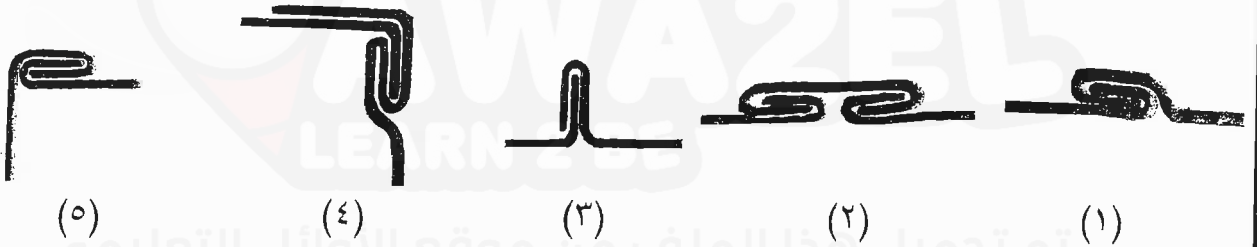
المبحث : الرسم الصناعي (التجليس وأشغال المعادن)/م٣
الفرع : الصناعي

ملحوظة : أجب عن الأسئلة الآتية جميعها وعددها (٣)، علماً بأن عدد الصفحات (٣) .

السؤال الأول: (٢٠ علامة)

(١٠ علامات)

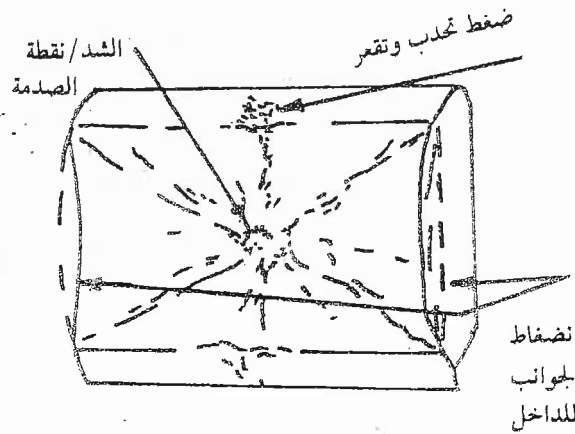
أ) تبيّن الأشكال أدناه أنواع مختلفة من رموز وصلات الشتي.
المطلوب: سمّ هذه الرموز.



ب) يبيّن الشكل أدناه باب سيارة بعد الإصابة، وتبيّن الأسهم حالة الضغط والتشد الذي أصاب الباب.

(١٠ علامات)

المطلوب: ارسم باليد الحزّة بمقياس رسم مناسب للباب بعد الإصلاح.



يتبع الصفحة الثانية ،،،

الصفحة الثانية

السؤال الثاني: (٣٠ علامة)

(١٥ علامة)

أ) تبيّن الأشكال أدناه رموز اللحام بالقوس الكهربائي ومصطلحاته.

المطلوب: اذكر اسم كل رمز.



(٥)



(٤)



(٣)



(٢)



(١)

ب) انقل إلى دفتر إجابتك رقم الفقرة من العمود الأول ورمز الإجابة المناسبة من العمود الثاني: (١٥ علامة)

العمود الأول	العمود الثاني
١- برغي شد وتثبيت	(أ)
٢- برغي تمدد بالشد	(ب)
٣- برغي ذو رأس مستدير	(ج)
٤- برغي ذو رأس بيضاوي غاطس	(د)
٥- برغي ذو رأس منبسط واسطوانية بمجرى واحد برقبة	(هـ)
	(و)

يتبع الصفحة الثالثة ،،،

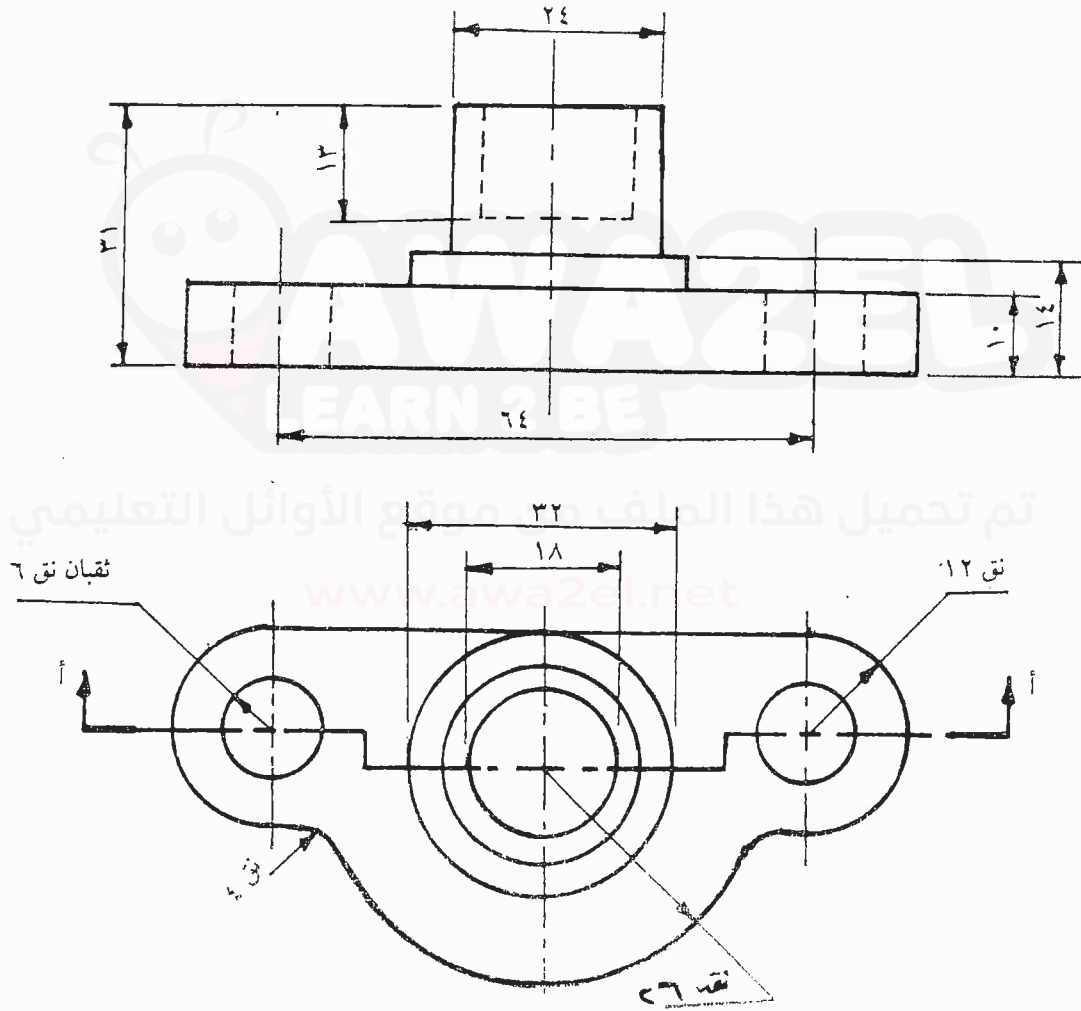
الصفحة الثالثة

السؤال الثالث: (٣٠ علامة)

يبين الشكل أدناه مسقطاً أمامياً ومسقطاً أفقياً لقطعة ميكانيكية، والمطلوب بمقياس رسم (١ : ١) ارسم:
١- مسقطاً أفقياً.

٢- قطاعاً أمامياً عند (أ-أ).

ملاحظة: لا تضع الأبعاد على الرسم.



﴿ انتهت الأسئلة ﴾

امتحان شهادة الدراسة الثانوية العامة لعام ٢٠١٨ / الدورة الصيفية



الجمهورية الأردنية
وزارة التربية والتعليم

إدارة الامتحانات والاختبارات
قسم الامتحانات العامة

صفحة رقم (١)

مدة الامتحان: - $\frac{3}{2}$ س

التاريخ: ٥/٧/١٨

المبحث: - $\frac{3}{2}$ س
الفرع: الصناعي

أرقام الصفحات
في الكتاب

الإجابة النموذجية:

أجاب على أسئلة الأقال فرغ "م" (١٠ اعراضات) (٥٠٠)

٦٥

١. وصلات الشئ، إلكترونية ذاتية طراف بطوية.

٦٥

٢. وصلات المتزلفقة.

٦٦

٣. وصلات لقائمة لفرده.

٦٦

٤. وصلات بتسبيرغ للشئ.

٦٧

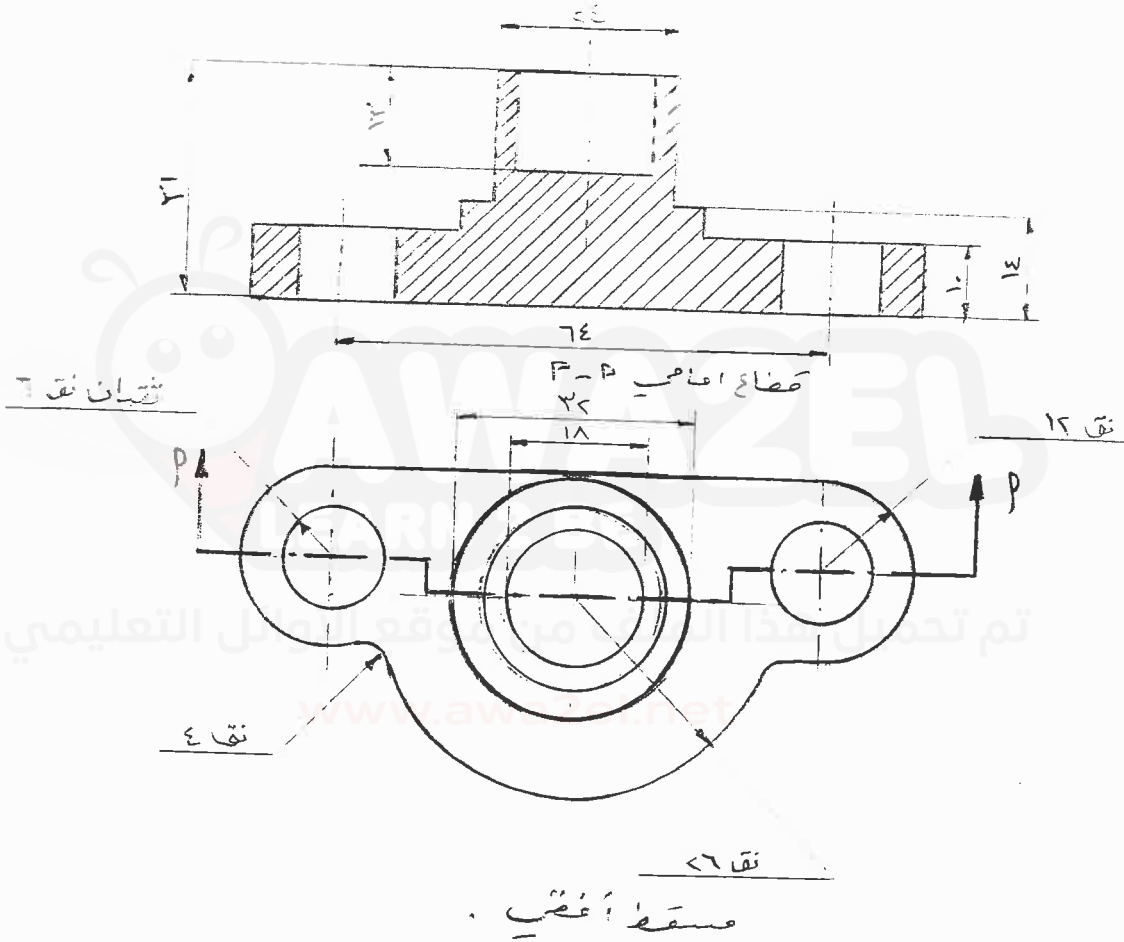
٥. وصلات إلكترونية لزوجته.

رقم الصفحة في الكتاب	
٤٤	اجابة لؤال لثاني فرغ م (١٥ اعلاله) (٥٢٢)
	١. كام رطحي
	٢. كام زاوي
	٣. كام مساري
	٤. كام مشوه قائم
	٥. كام مشوه حرف ن
	اجابة لؤال لثاني فرغ م (١٥ اعلاله) (٥٢٢)
٤٦	١. ه
٤٦	٢. ا
٤٤	٣. ب
٤٤	٤. و
٤٣	٥. ك

رقم الصفحة في الكتاب

٢٧

اجابات اسوال برشاش (٣٠ علامة)



القطر الداخلي : ١٥ علامة

المقطع العرضي : ١٠ علامات

وجود البرشاش : ٥ علامات

انتهت اجابات بحود جيد