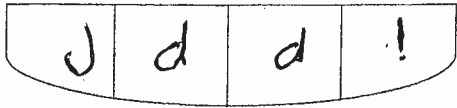
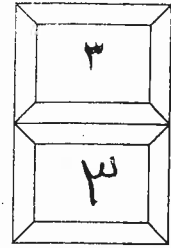




المملكة الأردنية الهاشمية
وزارة التربية والتعليم
إدارة الامتحانات والإقباراة
قسم الامتحانات العامة



امتحان شهادة الدراسة الثانوية العامة لعام ٢٠١٨ / الدورة الشتوية

(وثيقة محمية/محدود)

مدة الامتحان: ٢٠٠ د

المبحث: الرسم الصناعي (ميكانيك المركبات) / ف٢+م٤

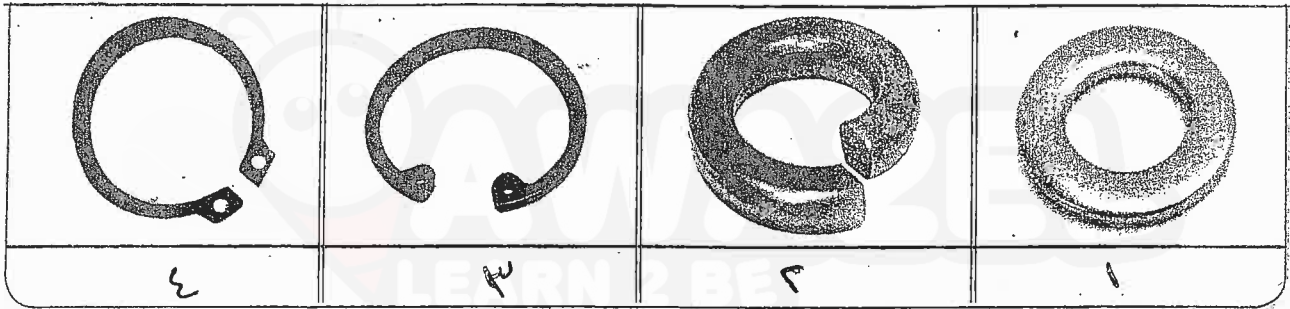
اليوم والتاريخ: الخميس ١١/١/٢٠١٨

الفرع: الصناعي

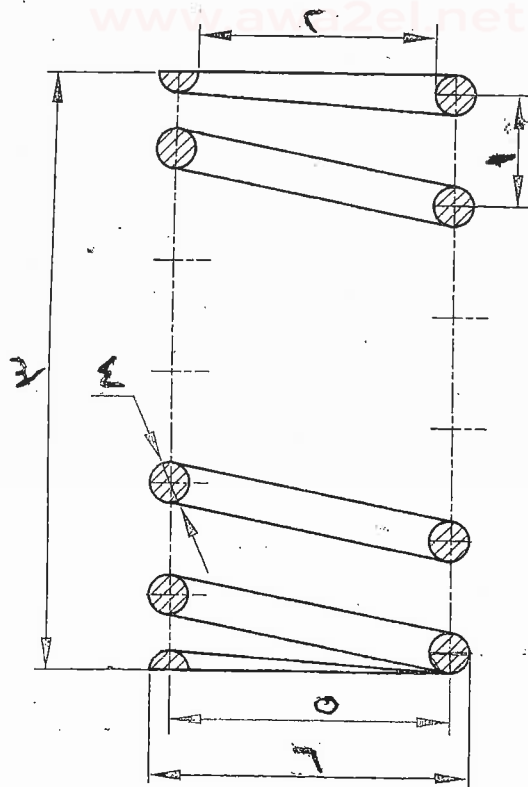
ملحوظة: أجب عن الأسئلة الآتية جميعها وعددها (٣)، علماً بأن عدد الصفحات (٣).

السؤال الأول: (١٥ علامة)

أ) تبيّن الأشكال أدناه أكثر أنواع حلقات الإحكام استعمالاً في مجال ميكانيك المركبات.
المطلوب: حدّد نوع كل شكل. (٦ علامات)



ب) يبيّن الشكل أدناه قطاعاً في زنبك ضغط، المطلوب:
ما دلالة كل من الأبعاد ذوات الأرقام (١-٦)؟ (٩ علامات)



يتبع الصفحة الثانية....

الصفحة الثانية

السؤال الثاني: (١٥ علامة)

يبين الشكل أدناه قطاعات ومساقط أجزاء صندوق حشو أبعاده بالمليمترات.
المطلوب: ارسم بمقياس رسم (١ : ١) القطاع الأمامي المجمع.

١

قطاع أمامي

مسقط أفقي

٢

قطاع أمامي

مسقط أفقي

٣

مسقط أمامي

٤

مسقط أمامي

رقم القطعة	اسم القطعة	نوع المادة	عدد
١	القاعدة	حديد سكب	١
٢	الحافظة	نحاس	١
٣	برغي مسنن الطرفين	فولاذ	٢
٤	صمولة	فولاذ	٤

يتبع الصفحة الثالثة

الصفحة الثالثة

السؤال الثالث: (٢٠ علامة)

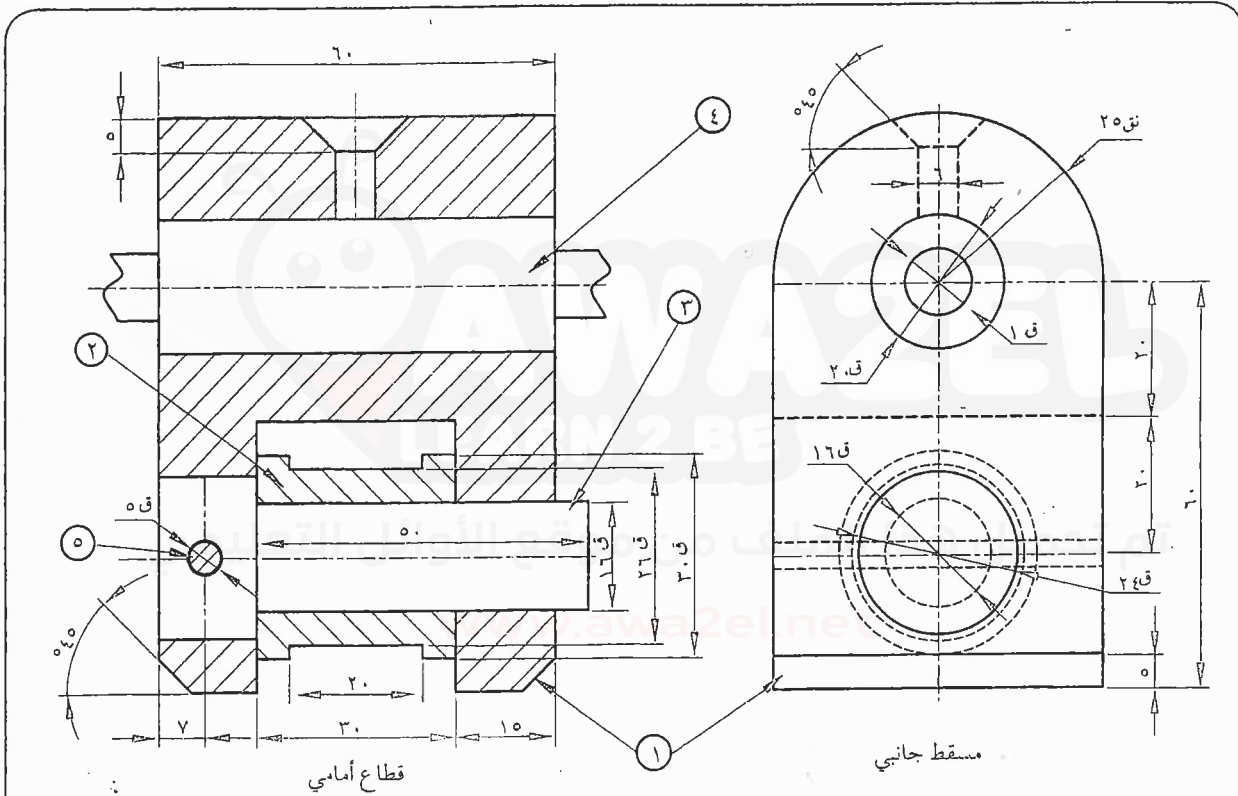
يبين الشكل أدناه قطاعاً أمامياً ومسقطاً جانبياً مجمّعاً لأجزاء حاضرة محمل أبعادها بالمليمترات.

المطلوب: ارسم بمقياس رسم (١ : ١) ما يأتي:

١- القطاع الأمامي والمسقط الجانبي للجزء (٢).

٢- المسقط الأمامي والمسقط الجانبي للجزء (٣).

ملاحظة : لا تضع الأبعاد على الرسم.

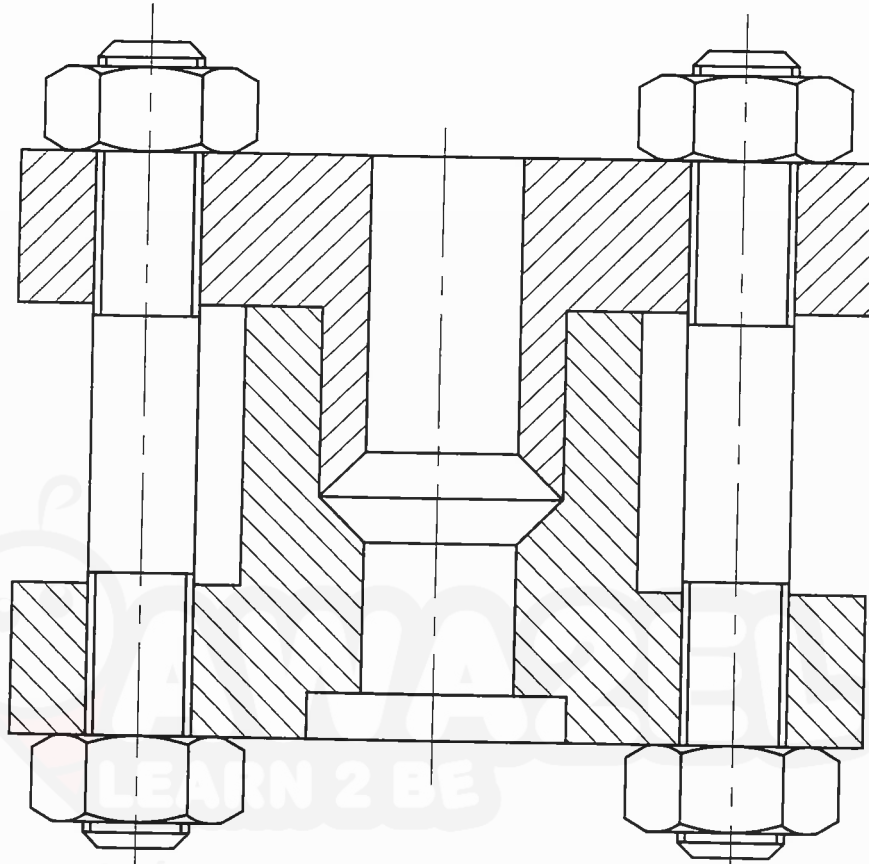


رقم القطعة	اسم القطعة	نوع المادة	عدد
١	حامل (حاضرة)	حديد سكب	١
٢	جلبة	نحاس	١
٣	محور	فولاذ	١
٤	عمود	فولاذ	١
٥	مسمار تثبيت	فولاذ	١

﴿ انتهت الأسئلة ﴾

رقم الصفحة
في الكتاب

السؤال الثاني (١٥ علامة)



* صحة الرسم و دقة التجميع ١٠ علامات

* صحة التبرير ودقته ٥ علامات

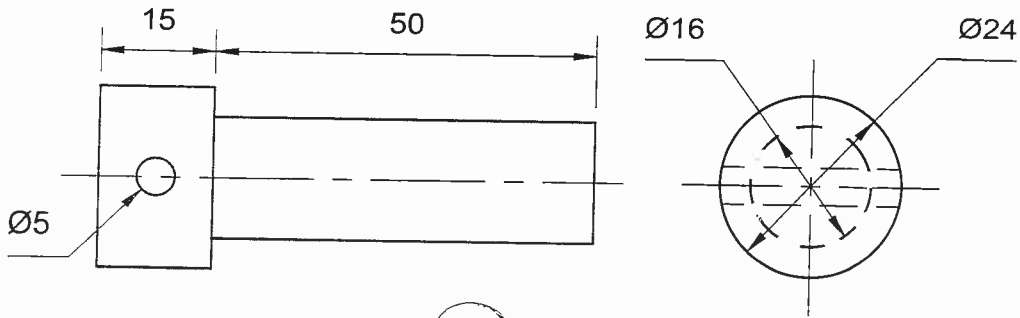
مع مراعاة تباين الخطوط ودقتها

رقم الصفحة
في الكتاب

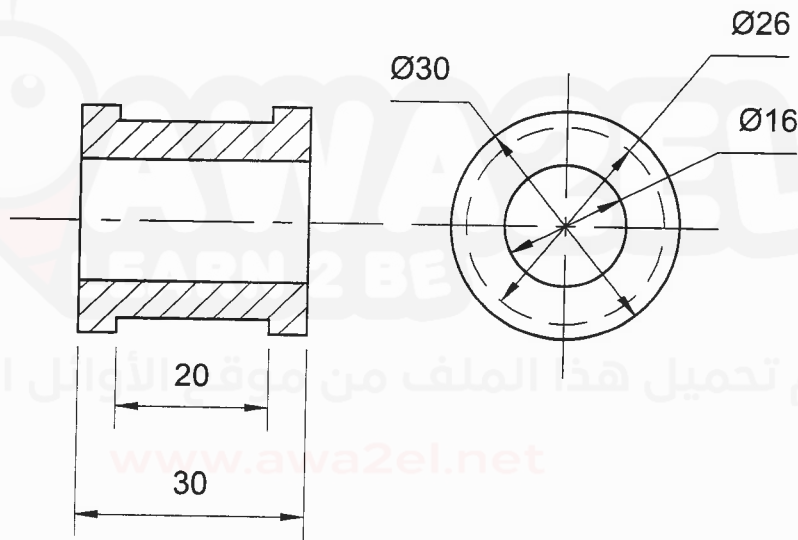
السؤال الثالث (٤ علامات)

١.٣

١.٤



الجزء (٣)



الجزء (٤)

الجزء (٣) ١٠ علامات

المقطع الامامي ٥ علامات + المقطع الجانبي ٥ علامات

تبرأي صحة الرسم ودقة الخطوط ونتجانسها

الجزء (٤) ١٠ علامات

المقطع الامامي ٥ علامات / ونصف صحة الرسم
ودقة الخطوط وصحة التبرير ودقته- المقطع الجانبي ٥ علامات / يكتفي بجزء رسم
الدوائر وخطوط المحاور و دقة الرسم .