

بسم الله الرحمن الرحيم



المملكة الأردنية الهاشمية
وزارة التربية والتعليم
إدارة الامتحانات والاختبارات
قسم الامتحانات العامة



امتحان شهادة الدراسة الثانوية العامة لعام ٢٠١٩ / التكميلي

د س
٢ ٠٠

(وثيقة محمية/محمود)

ط١٩٠٠

مدة الامتحان: ٢٠٠ د
اليوم والتاريخ: الأربعاء ٢٠١٩/٠٧/٣١

المبحث: علوم الحاسوب
الفرع: الفروع الأكاديمية كافة

ملحوظة: أجب عن الأسئلة الآتية جميعها وعددها (٥)، علماً بأن عدد الصفحات (٤).

السؤال الأول: (٤٠ علامة)

أ) جد القيمة النهائية لإجراء عمليات التحويل المناسبة لكل من الأعداد الآتية وانقلها إلى دفتر إجابتك: (٢٤ علامة)

النظام الثنائي	النظام السادس عشر	النظام العشري	النظام الثنائي
			$(1010011)_2$
		$(213)_{10}$	
	$(DC)_{16}$		
$(735)_8$			

ب) ما الناتج النهائي للقيام بالعمليات الحسابية لكل من الأعداد الآتية الممثلة بالنظام الثنائي: (١٢ علامة)

- 1) $111111 - 001111$
- 2) $101110 + 110011$
- 3) $11101001 - 01001111$
- 4) 10×11

ج) اذكر اثنتين من فوائد استخدام الروبوت في مجال الصناعة. (٤ علامات)

يتبع الصفحة الثانية

الصفحة الثانية

السؤال الثاني: (٤٠ علامة)

(٣٠ علامة)

أ) اختر الإجابة الصحيحة في كل مما يأتي، ثم انقلها إلى دفتر إجابتك:

١- ترتيب الخانة للرقم (3) في العدد 8 (431) هو:

أ) 0 ب) 1 ج) 2 د) 3

٢- نظام العدّ الذي يتكوّن من رمزين فقط هو النظام:

أ) الثنائي ب) العشري ج) الثماني د) السادس عشر

٣- العدد الذي ينتمي لجميع أنظمة العد (الثنائي، العشري، الثماني، السادس عشر) هو:

أ) EA ب) 230 ج) 101 د) 68

٤- "أخذ المشكلة على أنها مدخلات، ثم القيام بسلسلة من العمليات والتوقف عند الوصول إلى الهدف" هذه العبارة تُمثّل مبدأ عمل:

أ) الروبوتات ب) الاستشعار ج) خوارزميات البحث د) واجهة المستخدم

٥- ظهرت ألعاب كاركوري في:

أ) منذ العام ٢٠٠٠ ب) القرن الثاني عشر ج) القرن التاسع عشر د) خمسينيات القرن الماضي

٦- تُعتبر عملية البحث في قاعدة المعرفة لإيجاد حل للمشكلة من وظائف:

أ) ذاكرة العمل ب) واجهة المستخدم ج) قاعدة المعرفة د) محرك الاستدلال

٧- اسم العضو في جسم الإنسان الذي يشبه في عمله وظيفة (الحساسات) في الروبوت هو:

أ) الحواس الخمس ب) الدماغ ج) الذراع د) العضلات

٨- العالم الذي صمّم الساعات المائية هو:

أ) كارل تشاييك ب) آلان تورينغ ج) إدوارد فيغنوم د) الجزري

٩- العلم الذي يهتم بتصميم وبناء وبرمجة الآلات الإلكترونية - ميكانيكية لتتفاعل مع البيئة المحيطة هو:

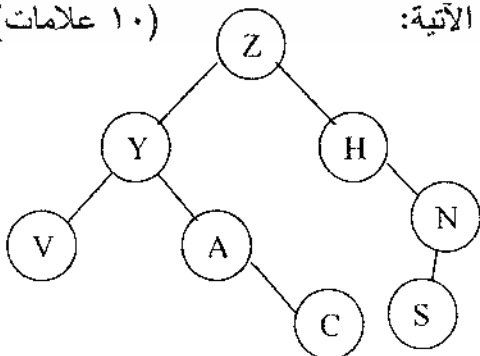
أ) الذكاء الإصطناعي ب) النظم الخبيرة ج) الهندسة الميكانيكية د) علم الروبوت

١٠- واحدة من الآتية ليست من المنهجيات التي يقوم عليها موضوع الذكاء الإصطناعي:

أ) الشعور كإنسان ب) التصرف منطقيًا ج) التفكير كإنسان د) التفكير منطقيًا

(١٠ علامات)

ب) أدرس الشكل المجاور والذي يُمثّل شجرة بحث، ثم أجب عن الاسئلة الآتية:



١. كم عدد حالات فضاء البحث التي تمثلها الشجرة؟

٢. ما الحالة الابتدائية للمشكلة؟

٣. اذكر مثال لنقطة ميتة.

٤. اذكر النقطة الأب للنقاط (V , A).

٥. جد مسار البحث عن الحالة الهدف باستخدام خوارزمية

البحث في العمق أولاً علماً بأن (S) هي الحالة الهدف.

يتبع الصفحة الثالثة

الصفحة الثالثة

السؤال الثالث: (٤٠ علامة)

- أ) حدّد مجال استخدام كل من برامج النظم الخبيرة الآتية: (٦ علامات)
- ١- ليثيان ٢- بروسبكتر ٣- ديزاين أدفايزر
- ب) علّل: يُعتبر استخدام الروبوت في المصانع الصغيرة والمتوسطة غير مناسب. (٤ علامات)
- ج) وضّح المقصود بـ: ١- النظام العددي ٢- تمثيل المعرفة (٦ علامات)
- د) أدرس العبارة المنطقية الآتية، ثم أجب عن الأسئلة التي تليها: (١٢ علامة)

NOT A NAND (B NAND C)

- ١- كم عدد البوابات المنطقية الأساسية في العبارة المنطقية؟
- ٢- كم عدد البوابات المنطقية المشتقة في العبارة المنطقية؟
- ٣- جد ناتج العبارة المنطقية إذا علمت بأن $A=0$, $B=0$, $C=1$
- ٤- مثلّ العبارة المنطقية باستخدام البوابات المنطقية.
- هـ) حوّل العبارات المنطقية الآتية إلى عبارات جبرية منطقية: (١٢ علامة)

1- A OR NOT (B AND NOT C)

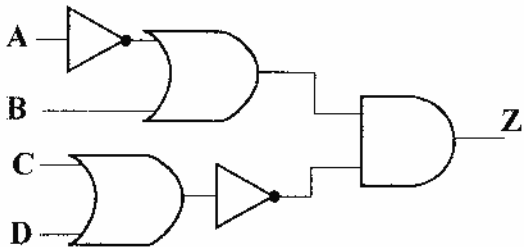
2- NOT(A OR B)

3- NOT A OR B AND C

4- A AND B AND C

السؤال الرابع: (٤٠ علامة)

- أ) علّل: تنفيذ العمليات الحسابية في النظام الثنائي يكون أسهل من تنفيذها في النظام العشري. (٤ علامات)
- ب) أدرس البوابات المنطقية الظاهرة في الشكل المجاور، ثم أجب عن الأسئلة الآتية: (١٢ علامة)



- ١- اكتب العبارة المنطقية التي تمثلها البوابات المنطقية.
- ٢- اكتب العبارة الجبرية المنطقية التي تمثلها البوابات المنطقية.
- ٣- جد قيمة Z، إذا علمت بأن $A=1$, $B=1$, $C=0$, $D=1$

- ج) أدرس العبارة الجبرية المنطقية الآتية، ثم أجب عن الأسئلة التي تليها: (٩ علامات)

$$\overline{A \cdot B \cdot C} + D$$

- ١) إذا علمت بأن $A=1$, $C=0$, $D=0$ ، فما قيمة B التي تجعل ناتج العبارة الجبرية المنطقية يساوي 1
- ٢) مثلّ العبارة الجبرية المنطقية باستخدام البوابات المنطقية الأساسية.
- ٣) حوّل العبارة الجبرية المنطقية إلى عبارة منطقية.

يتبع الصفحة الرابعة....

الصفحة الرابعة

د (من الخصائص الأساسية لأمن المعلومات (السرية، والسلامة، والتوافر)، حدّد أي منها يتأثر بكل من الإعتداءات الإلكترونية الآتية:

(٩ علامات)

١- التتصّت على المعلومات ٢- الإيقاف ٣- التعديل على المحتوى

هـ (اذكر ثلاثة أمثلة على بيانات يعتمد أمنها على مقدار الحفاظ على سرّيتها. (٦ علامات)

السؤال الخامس: (٤٠ علامة)

أ (من خلال دراستك لوحدة أمن المعلومات والتشفير، أجب عن الأسئلة الآتية:

(١٠ اعلّامات)

١- شفر النص الآتي مستخدماً خوارزمية الخط المتعرج علماً بأن مفتاح التشفير ستة أسطر:

I WILL PASS IN THIS EXAM

٢- فك تشفير النص الآتي، مستخدماً خوارزمية الخط المتعرج علماً بأن مفتاح التشفير ثلاثة أسطر:

WA▼PERHP▼EAY

ب) أجب بـ (نعم) أو (لا) عن كل عبارة من العبارات الآتية وانقل الإجابة إلى دفتر إجابتك: (٣٠ علامة)

١- عدد المخارج التي تنتج عن البوابة المنطقية هو اثنين.

٢- البوابة المنطقية NOR هي بوابة أساسية.

٣- عدد الاحتمالات التي يحتويها جدول الحقيقة للعبارة المنطقية (NOT A OR NOT B) هو 4.

٤- الجبر البولي (المنطقي) هو أحد فروع علم المركبات الكيميائية.

٥- تستطيع تصميم دائرة كهربائية تمثل البوابة المنطقية AND بمفتاحي توصيل في وضعية التوالي.

٦- لتمثيل البوابة المنطقية OR في دائرة كهربائية نحتاج على الأقل إلى مفتاح توصيل واحد.

٧- من التهديدات الطبيعية التي تهدد أمن المعلومات انقطاع التيار الكهربائي.

٨- التقنية التي تعمل على إخفاء العنوان الرقمي للجهاز في الشبكة الداخلية، ليتوافق مع العنوان الرقمي المعطى للشبكة، هي أيانا.

٩- توجيه المستخدم إلى صفحة أخرى غير الصفحة التي يريدّها هو أحد طرق الإعتداء الإلكتروني على متصفح الانترنت.

١٠- وجود مشكلة في تصميم النظام يعتبر من الأمثلة على الثغرات في النظام.

١١- من أنواع الضوابط التي تحد من مخاطر أمن المعلومات الضوابط المادية.

١٢- يعتمد تصنيف خوارزميات التشفير بناءً على عدّة معايير منها استخدام المفتاح.

١٣- في التشفير المعتمد على المفتاح، أمن الرسالة وسريتها يعتمد على سرية اسم مرسل الرسالة.

١٤- تتميز خوارزمية الخط المتعرج بأنها يمكن فك تشفيرها بسهولة.

١٥- الهندسة الاجتماعية من أخطر ما يهدد نظم المعلومات.

(انتهت الأسئلة)



الإجابة النموذجية تكميلي ٢٠١٩

السؤال الاول : (٤٠ علامة)

 (أ) علامتان لكل اجابة صحيحة لا تجزا بطريقة علامة وللإجابة علامة : (٢٤ علامة)

النظام الثنائي	النظام العشري	النظام السادس عشر	النظام الثماني
(1010011) ₂	(83) ₁₀	(53) ₁₆	(123) ₈
(11010101) ₂	(213) ₁₀	(D5) ₁₆	(325) ₈
(11011100) ₂	(220) ₁₀	(DC) ₁₆	(334) ₈
(111011101) ₂	(477) ₁₀	(IDD) ₁₆	(735) ₈

(ب) ٣ علامات لكل اجابة صحيحة لا تجزا: (١٢ علامة)

- ١١٥٥٥٥
- 1) 1110110001 2) 1100001
- 3) 10011010 4) 110

- الطريقة علامة

~~للإجابة علامة~~

- للإجابة لهما ٣ علامات

 (ج) علامتان لكل اجابة صحيحة تفيد المعنى (٤ علامات) أول نقطتين

١. يقوم الروبوت بالاعمال التي تتطلب تكرارا مدة طويلة من دون تعب / زيادة الانتاجية
٢. القيام بالاعمال التي تتطلب جميع القطع وتركيبها في مكانها بدقة عالية / زيادة اتقان العمل
٣. يقلل من المشكلات التي تتعرض لها المصانع مع العمال كالاجازات والتأخير والتعب
٤. يمكن التعديل على البرنامج المصمم للروبوت لزيادة مرونته في التصنيع حسب المتطلبات التي تقتضيها عملية التصنيع
٥. يستطيع العمل تحت الضغط و في ظروف غير ملائمة لصحة الانسان كأعمال الدهان و رش المواد الكيميائية و درجات الرطوبة و الحرارة العاليتين

٦. توفير الوقت والجهد

السؤال الثاني (٤٠ علامة)

(أ) ٣ علامات لكل اجابة صحيحة : (٣٠ علامات)

١. ب

٢. أ

٣. ج

٤. ج

٥. ج

٦. د

٧. أ

٨. د

٩. د

١٠. أ

تم تحميل هذا الملف من موقع الأوائل التعليمي

(ب) علامتان لكل اجابة صحيحة لا تجزأ: (١٠ علامات) www.awa2el.net

١. ٨ أو 8

٢. Z

٣. S او C او V

٤. Y

٥. Z-Y-V-A-C-H-N-S

تم بالاجابة الصحيح

السؤال الثالث: (٤٠ علامة)

(أ) علامتان لكل اجابة صحيحة تفيد المعنى (٦ علامات)

(١) يعطي نصاب لعلماء الآثار لفحص الأدوات الحجرية

(2) يستخدم من قبل الجيولوجيين لتحديد مواقع الحفر للتنقيب عن النفط والمعادن

(3) يقدم نصاب لتصميم رقائق المعالج

(ب) ٤ علامات لكل اجابة صحيحة تفيد المعنى (٤ علامات)

لان تكلفة تشغيل الروبوت في المصانع عالية.

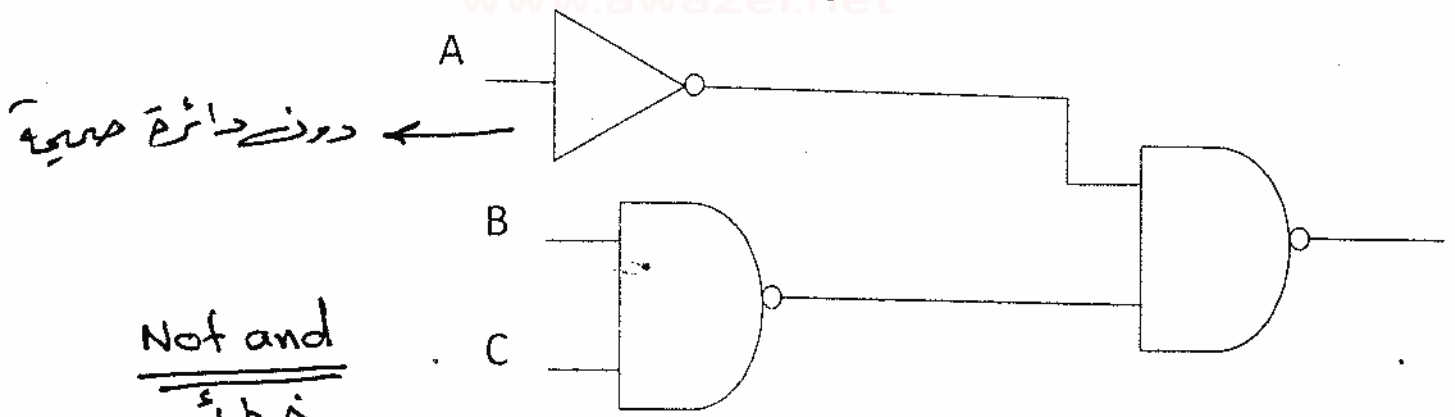
(ج) ٣ علامات لكل اجابة صحيحة تفيد المعنى (٦ علامات)

(١) النظام العددي : مجموعة من الرموز و قد تكون هذه الرموز ارقاما او حروفا مرتبطة مع بعضها بمجموعه من العلاقات وفق اسس وقواعد معينة لتشكل الاعداد ذات المعاني الواضحة والاستخدامات المتعددة.

(٢) تمثيل المعرفة : ويعني تنظيمها و ترميزها و تخزينها الى ماهو موجود في الذاكرة.

(د) ٢٢ علامات لكل اجابة صحيحة لاتجزأ (١٢ علامات)

(١) 1 (٢) 2 (٣) 0 ← بطله علاقة / الاجابة بصيغته ٣



(هـ) ٣ علامات لكل اجابة صحيحة لاتجزأ (١٢ علامات)

1) $A + \overline{B.C}$

2) $\overline{A + B}$

3) $\overline{A} + B.C$

4) $A.B.C$

السؤال الرابع: (٤٠ علامة)

(أ) ٤ علامات لكل اجابة صحيحة تفيد المعنى (٤ علامات)
لان النظام الثنائي يتكون من رقمين فقط هما (١ ، ٠)

(ب) ٤ علامات لكل اجابة صحيحة لاتجزأ (١٢ علامات)

(١) (NOT A OR B) AND NOT (C OR D)

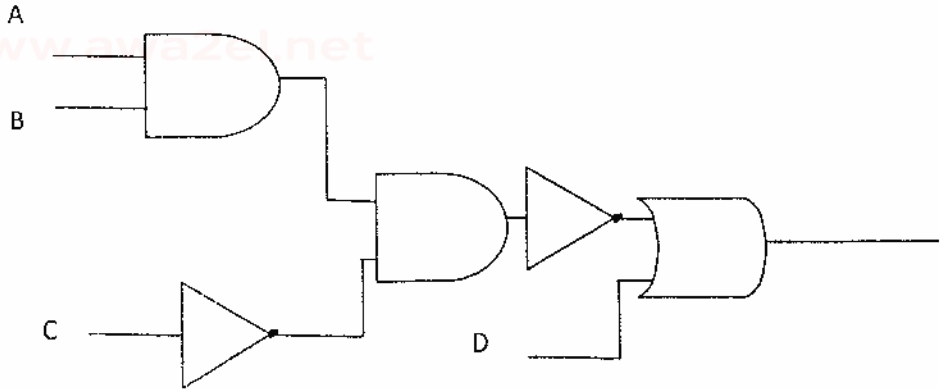
(٢) $(\bar{A} + B) \cdot \overline{C + D}$

(٣) ٠ ← الطريقة علامة / بالاجابة الصحيحة ٤ علامات

(ج) ٣ علامات لكل اجابة صحيحة لاتجزأ (٩ علامات)

(١) ٠ ← الطريقة علامة / بالاجابة الصحيحة ٣ علامات
(٢)

تم تحميل هذا الملف من موقع الأوائل التعليمي



(٣) NOT (A AND B AND NOT C) OR D

(د) ٣ علامات لكل اجابة صحيحة لاتجزأ (٩ علامات)

(١) السرية (٢) التوافر (٣) السلامة

(هـ) ٢ علامات لكل اجابة صحيحة لاتجزأ (يعتمد اي مثال صحيح) (٦ علامات)

١. المعلومات الشخصية ٢. الموقف المالي لشركة ما قبل اعلانه ٣. المعلومات العسكرية

السؤال الخامس: (٤٠ علامة)

(أ) (١٠ علامات)

(١) ٥ علامات لكل اجابة صحيحة لاتجزأ

دونه مثلثات يُعبر
صغره / كبيره

I ▼ IS ▼ PN ▼ WA ▼ EISTXLSHAL ▼ IM

(2) ٥ علامات لكل اجابة صحيحة لاتجزأ

WE ARE HAPPY

(ب) علامتان لكل اجابة صحيحة لاتجزأ (٣٠ علامة)

١. لا

٢. لا

٣. نعم

٤. لا

٥. نعم

٦. لا

٧. نعم

٨. لا

٩. نعم

١٠. نعم

١١. نعم

١٢. نعم

١٣. لا

١٤. نعم

١٥. نعم