



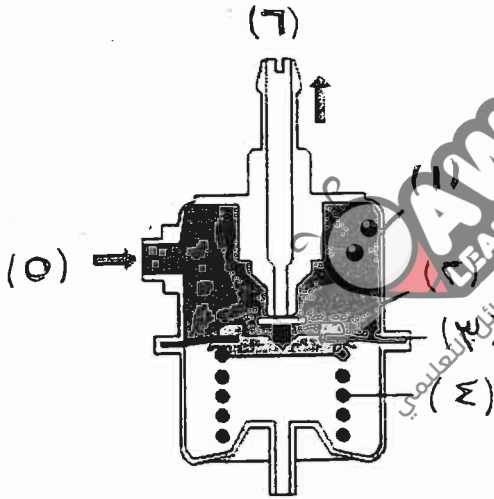
امتحان شهادة الدراسة الثانوية العامة لعام ٢٠١٧ / الدورة الصيفية

المبحث : العلوم الصناعية الخاصة/كهرباء المركبات/المستوى الثالث
الفرع : الصناعي
وثيقة محمية/محمود)
مدة الامتحان : ٣٠ : ١
اليوم والتاريخ : الأحد ٢٠١٧/٧/٩

ملحوظة : أجب عن الأسئلة الآتية جميعها وعددها (٤)، علماً بأن عدد الصفحات (٣).

السؤال الأول: (١٥ علامة)

- أ) اذكر ستة من مكونات محرك الاحتراق الداخلي.
ب) يُمثل الشكل أدناه منظّم ضغط الوقود لنظام حقن الوقود الإلكتروني.
المطلوب: ١ - سمّ الأجزاء المشار إليها بالأرقام من: (١ - ٦).
٢ - ما وظيفته؟



الجزء الموصل بمجمع السحب

السؤال الثاني: (٢٥ علامة)

- أ) ما مصادر التشويش على جهاز المذياع في المركبة الصادر عن بعض الأجهزة والأنظمة في المركبة؟
ب) اذكر سببين من الأسباب المحتملة للأعطال الآتية:
١) تعطلّ نظام رفع الزجاج أو إنزاله.
٢) توقّف نظام إغلاق الأبواب الكهربائي عن العمل.
٣) توقّف الهوائي عن العمل.
٤) تعطلّ الحركة في أحد الاتجاهات لنظام المرايا الكهربائي.
ج) لنظام ماسحات الزجاج في المركبة، سمّ سبعة من مكوناته.

(٧ علامات)

يتبع الصفحة الثانية/،،،،

الصفحة الثانية

السؤال الثالث: (٢٥ علامة)

(١٠ علامات)

أ) لنظام التبريد المائي في المحرك، ما وظيفة كل من:

(١) خزان الماء (المشع).

(٢) غطاء المشع.

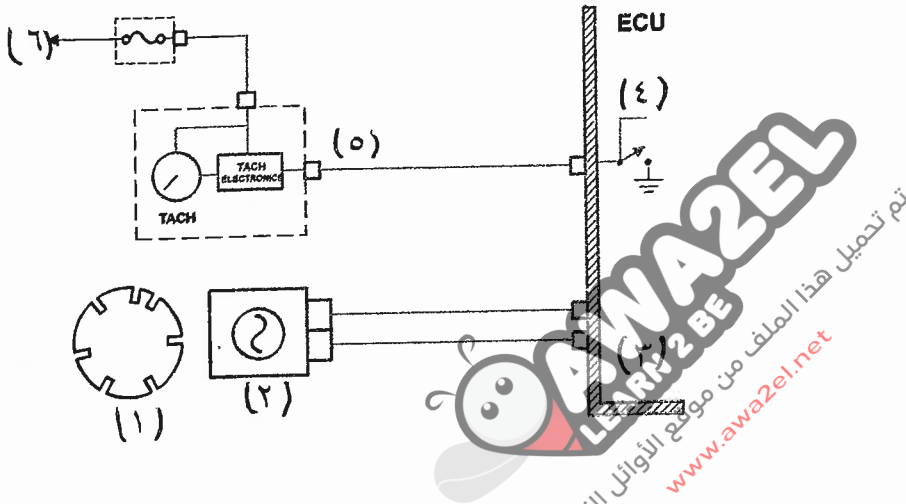
(٣) مضخة الماء.

(٤) منظم الحرارة (الثيرموستات).

ب) للشكل أدناه، أجب عن الآتي:

(١) ماذا يُمثل الشكل؟

(٢) سمِّ الأجزاء المشار إليها بالأرقام من: (١ - ٦).



(٧ علامات)

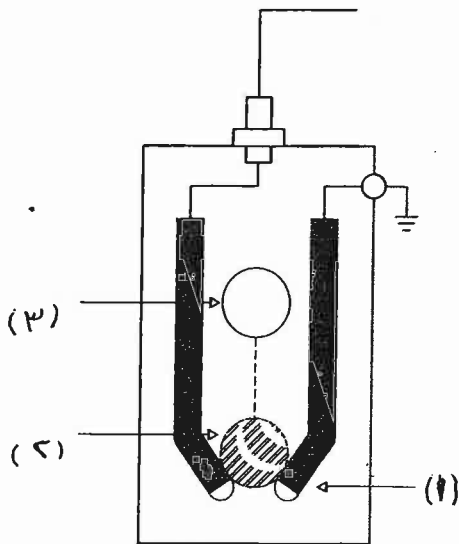
ج) للشكل المجاور، أجب عن الآتي:

(١) ماذا يُمثل الشكل؟

(٢) سمِّ المكونات المشار إليها

بالأرقام من: (١ - ٣).

(٣) ما مبدأ عمله؟



يتبع الصفحة الثالثة / ،،،،

السؤال الرابع: (٢٥ علامة)

- أ (نظام الوقود التقليدي (البنزين)، اذكر أربعة أجزاء له، وما وظيفة كل جزء منها؟ (٨ علامات)
- ب) ارسم دائرة مبيّات شحن المركم ومصباح الشحن، موضّحًا عليها الأجزاء. (٥ علامات)
- ج) اذكر سببين من الأسباب المحتملة لكل من الأعطال الآتية:
(١) توقّف مبيّن مستوى الوقود عن العمل.
(٢) توقّف المبيّن (ساعة القياس) عن العمل لمبيّن نظام الشحن.
(٣) قراءة المؤشر غير صحيحة لمبيّن قياس سرعة الدوران الميكانيكي.
(٤) إضاءة مصباح الأمان بصورة مستمرة لمبيّن حزام الأمان.
- د) اذكر أربعة من الأجهزة الإضافية المنفصلة المستخدمة في المركبة. (٤ علامات)





الإجابة النموذجية :

س ١ : (١٥ علامة)

رقم الصفحة في الكتاب	
٢٠	س ١ : مكونات محرك الاحتراق الداخلي :-
٢١	١- فيم الاسطوانات
٢٢	٢- رأس المحرك
٢٣	٣- المكبس
	٤- ذراع التوصيل
	٥- عمود المرفق
	(٦ علامة)
	س ٢
	١- أجزاء مشطم صندوق الوقود :
	٢- حامل الصمام
	٣- صابز مرت
	٤- نايف صندوق
	٥- فتحة دخول الوقود من المضم
	٦- فوج ، إلى الخزان
	وظيفة : تحدد صندوق الوقود في نظام الحقن ، ووظيفته الحفاظ على ضغط الوقود في خطوط الحقن بدرجة ثابتة ، وذلك لضمان وجود الوقود في صبه الوقود تحت ضغط ثابت ، ولضمانه على تحليم دوران المحرك عند بدء التشغيل.
	(٩ علامة)

رقم الصفحة /
رقم الكتاب

س ٤٠ : (٥٥ علامة)

س ٤١ : مصادر التشويش على جهاز المذياع ؟

١- التشويش الناتج من نظام التشغيل ،

٢- = = = = = التوليد والشحن ،

٣- = = = = = منظمات الفولطم ،

٤- = = = = = جهاز التبويب ،

(٨ علامات)

س ٤٢ : أسباب الاعطال ؟

١- تعطل فئات الدارة ،

٢- حدوث قطع في اسلاك الدارة ،

٣- تلف الثمن الكهربي للمحرك الكهربائي ،

٤- حدوث قطع أو قصر في ملفات المحرك الكهربائي ،

١- تعطل نظام رفع

الزجاج كموثر الم

٢- توقف نظام اخذ

الابواب الكهربي عن العمل

١- امراق الصهر ، - تلف وحدة التحكم المركزي ،

٢- حدوث قطع أو قصر في اسلاك التغذية الرئيس للدارة ،

٣- حدوث قطع أو قصر في اسلاك التغذية الرئيس للدارة ،

٤- تعطل اقل اركب الاكزي .

١- حرف الصهر ،

٢- تلف المرسل للمحرك ،

٣- حدوث قصر في اسلاك التغذية الرئيس للدارة ،

٣- توقف الهوائي عن العمل

س ٤٣ : مكونات نظام الاسمان ؟

١- تعطل أحد حركات المرايا ،

٢- تعطل فئات التشغيل جزئيا ،

٣- تعطل فئات التشغيل جزئيا ،

٤- تعطل فئات التشغيل جزئيا ،

٥- تعطل فئات التشغيل جزئيا ،

٦- تعطل فئات التشغيل جزئيا ،

٧- تعطل فئات التشغيل جزئيا ،

٨- تعطل فئات التشغيل جزئيا ،

٩- تعطل فئات التشغيل جزئيا ،

١٠- تعطل فئات التشغيل جزئيا ،

١١- تعطل فئات التشغيل جزئيا ،

١٢- تعطل فئات التشغيل جزئيا ،

١٣- تعطل فئات التشغيل جزئيا ،

١٤- تعطل فئات التشغيل جزئيا ،

١٥- تعطل فئات التشغيل جزئيا ،

(٧ علامات)

المطلوب (٧) نقاط

رقم الصفحة /
علم الكتاب

٣ : (٢٥٥٠٠٠)

١٥٣ : (١٥٣) : (٢٥٥٠٠٠) : نقل الحرارة من الحمل التبريد المائي الذي يتدفق من قدار عن طريق التبادل الحراري إلى

٢٤

الهواء الذي في برقم .

٢٥

٢٤ : خطوات المشع : اعطاف فتح تحسب المشع باصكاف لمع تسرب سائل التبريد إلى خارج الأنظام إلا عند ضغط معين ، نظراً لوجود صمام ضغط في الأنظام

٢٨

٢٥ : معنى الماء : تحمل على ابقاء سائل التبريد في حركة مستمرة داخل نظام التبريد (من المشع إلى الكيوبه اللاميه هذا هو الحمل) ، فالمع اعادة إلى المشع ، حيث تستمر العمل ما دام المحرك يدور .

٢٦ : - فتقوم الحرارة (التي تتركب منها) : لتعمل على وصول درج حرارة المحرك إلى درج حرارة التشغيل في أسرع وقت ممكن ، وذلك عن طريق اعطاف من المشع إلى المشع ، حيث وصول درج حرارة المحرك إلى درج حرارة التشغيل ، ومن ثم الحمل فقط على سائل هذه الدرجه عن طريق تقطع كمية سائل التبريد التي تفرج بالمشع .

(١٠٠٠٠٠٠)

٢٧

- دائرة بين برقم دوران المحرك الالكترونى .

= اللاهزار !

١٥٦

١- مستر عمود المرفق .

٢- صا س ع ا ا

٣- ومدة التحكم الالكترونى .

٤- التوجيه الرابع .

٥- الومدة الالكترونى للبيسة .

٦- مفتاح التشغيل .

(٨٠٠٠٠٠٠)

رقم الصفحة /
في الكتاب

٣١

صاحبه تحريم نفاذ الوقود ذو الكره العامه

الامارات من نفاذ الوقود

٢٢ كره عامه (انقراض مستوى الوقود)

(٣) (ارتفاع) () ()

صحة العمل : عند ارتفاع مستوى الوقود و افضل الخزان ترتفع

٣١

الكرة العامه ، مسبب فتح باب مباح التحذير مما

يؤدي الي توقف عن الاضادة

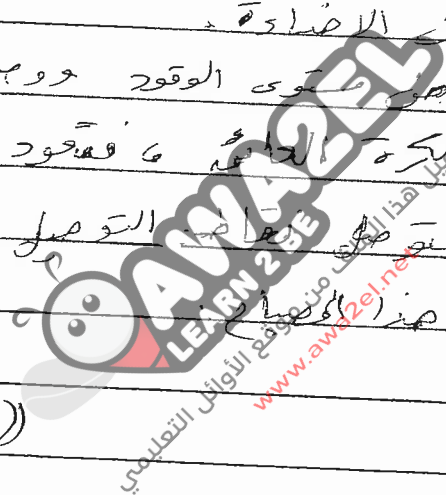
أما عند انخفاض مستوى الوقود ووصول الي الحد

الذهبي لا يؤثر في الكره العامه ، فمجرد الكره الي

و متعبه الاولى ، فتتولد الكره العامه ووصول الي الشبه

مسبب إضادة هذا الكره العامه

(٧ علامات)



بسطي : (١٥٨٤ < ٥)

مكونات نظام الوقود الإلكتروني ،

٣٩ ١- خزانات الوقود : تصنع بحيث يتسع لكم

٤٠ وقود تكفي لمسافة تتراوح بين (٤٠٠ - ٦٠٠) كم .

٤١ ٢- الأنابيب للوقود : تعمل على نقل الوقود من

الخزانات وأجزاء النظام مثل الصمامات ومصفاي الوقود والمخزنة

٣- مصنع الوقود الإلكتروني : سكب الوقود من الخزانات

وتوصيله إلى المفذي .

٤- مصفاي الوقود : تنقي الوقود من الشوائب .

والأتراب ومنع وصولها إلى مصفاي الوقود أو المفذي

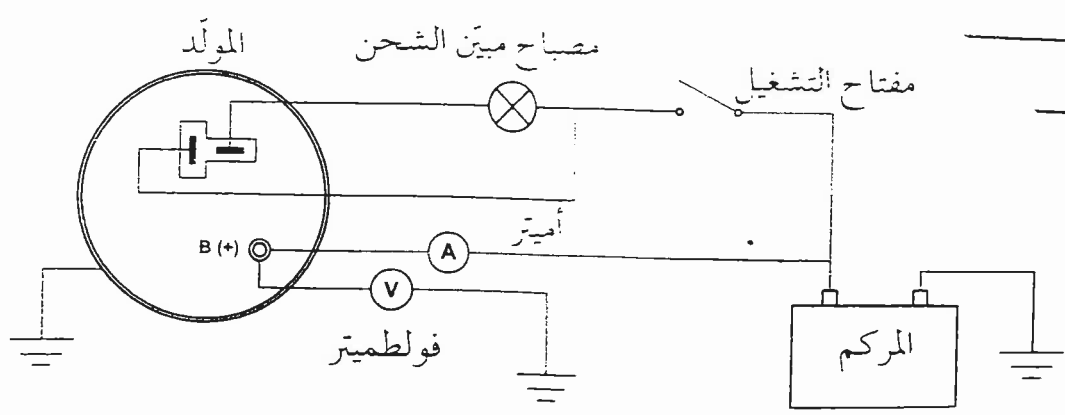
٥- المفذي : يعمل على تقوية الوقود وتوزيعه

خلطه من الوقود والهواء بنسبة تناسب كل

مطروف من ظروف التشغيل

((١٥٨٤))

٥



رقم الصفحة /
في الكتاب

سج ٤٤ أسباب الاكطال :

	١- عدوت قمر أو فصل من الدارة الكه بائية	} ١- توقفت مين مستوى الوقود عن العمل
	٢- تلف وحدة المرسل في الخزان (المقاوم)	
١٣٤	٣- تلفت وحدة المين (سهم القياس)	
	١- عدوت قمر أو فصل في الدارة الكه بائية	} ٢- توقفت المين (سهم القياس) عن العمل
	٢- وجود عطل في دارة التوليد	
١٥٣	٣- وجود عطل في المنظم	
	١- ارتجاج وحدة المرسل (مستورد وراي)	} ٣- قراة الموتر غير صحيح
١٥٧	٢- ارتجاج الكبل المرسل وعدم تثبيت جيداً	
	١- كسار الموصلات الكه بائية أو	} ٤- اضاءة صباح الامان وبصورة مستمرة لمينح نظام الامان
	٢- تلفت تقاطع التماس في قيس فرام	
١٦٦	الامان ((٨ علامات))	
	سج ٤٥ اجهزة الاضاهن المنفصلة :	
٢٣٨	١- مصنع هواء الاطارات الكه بائية	
٢٢٩	٢- مشغل طقات (MP 3)	
	٣- ميزان الغاز الكه بائي	
	٤- شاحن الهاتف المحمول	
	٥- نظام تحديد الموقع العالمي (GPS)	
	٦- رافع المركب الكه بائي	
	٧- علوب (٤) نظام قفول	
	((٤ علامات))	