

بسم الله الرحمن الرحيم



المملكة الأردنية الهاشمية
وزارة التربية والتعليم
إدارة الامتحانات والاختبارات
قسم الامتحانات العامة



امتحان شهادة الدراسة الثانوية العامة لعام ٢٠١٩ / التكميلي

(وثيقة محمية/محدود)

 $\frac{د}{س}$
٢ ٠٠

مدة الامتحان:

المبحث : الرسم الصناعي / ميكانيك الإنتاج / خطة ٢٠١٩

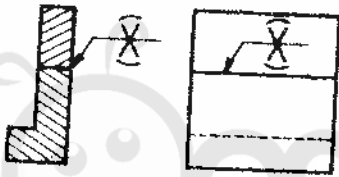
اليوم والتاريخ: الثلاثاء ٢٠١٩/٠٧/٣٠

الفرع : الصناعي

ملحوظة : أجب عن الأسئلة الآتية جميعها وعددها (٤)، علماً بأن عدد الصفحات (٤).

السؤال الأول: (٥٠ علامة)

(١٥ علامة)



أ) يبين الشكل المجاور رمزاً لوصلة لحام، والمطلوب:

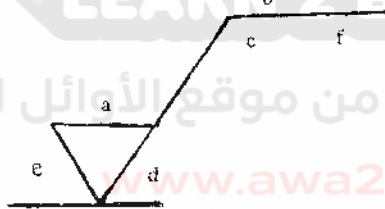
١- فسر هذا الرمز.

٢- ارسم الوصلة بالشكل الحقيقي (التوضيحي).

(١٨ علامة)

ب) يبين الشكل أدناه أماكن كتابة أرقام ورموز مواصفات السطوح.

المطلوب: اكتب مسميات هذه الرموز.



(١٧ علامة)

ج) تصنف المقاطع الفولاذية من حيث شكل المقطع إلى أصناف متعددة منها مقطع (I).

المطلوب:

١- ارسم الرسم التخطيطي لهذا المقطع.

٢- ضع مسميات المقطع على الرسم.

السؤال الثاني: (٥٠ علامة)

أ) اذكر نوع وصلة اللحام لكل رمز من الرموز التكميلية الآتية، والمستخدم في عمليات اللحام. (٨ علامات)



يتبع الصفحة الثانية

الصفحة الثانية

(٢٠ علامة)

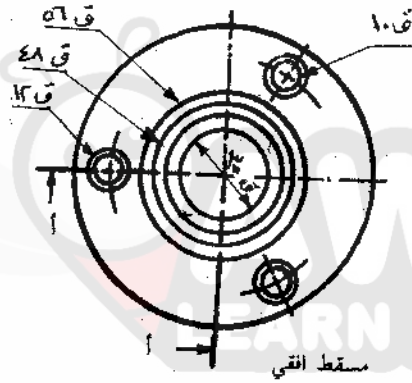
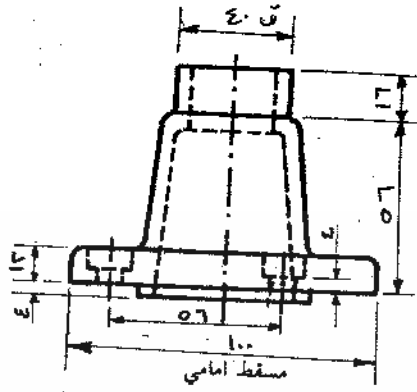
(ب) يبين الشكل المجاور مسقطاً أمامياً ومسقطاً أفقياً لحامل عمود أبعاده بالمليمترات،

المطلوب: بمقياس رسم مناسب ارسم:

١- نصف قطاع أمامي أيسر (أ-أ)

٢- المسقط الأفقي كاملاً

ملاحظة: لا تضع الأبعاد على الرسم.



تم تحميل هذا الملف من موقع الأوائل التعليمي

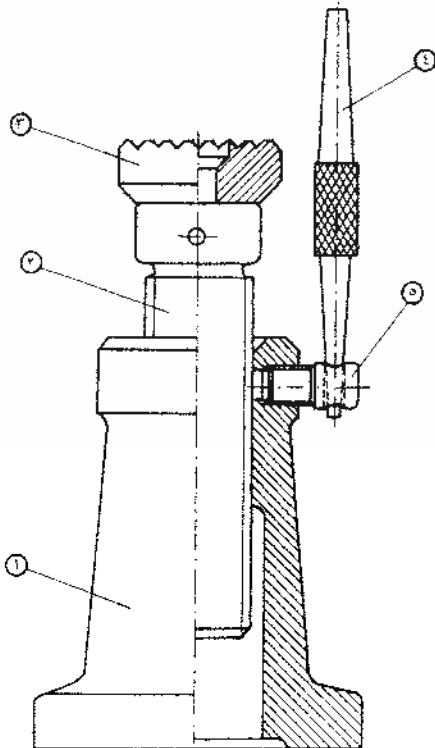
(٢٢ علامة)

(ج) يبين الشكل المجاور وحدة تجميعية ميكانيكية،

المطلوب: بمقياس رسم مناسب ارسم:

١- رسماً تنفيذياً- مسقطاً أمامياً للقطعة رقم (٢).

٢- رسماً تنفيذياً- مسقطاً أمامياً للقطعة رقم (٤).



يتبع الصفحة الثالثة

الصفحة الثالثة

السؤال الثالث: (٥٠ علامة)

أ) ارسم بمقياس رسم مناسب التمثيل العام لأوضاع اللحام الآتية:

١- الوضع الأفقي ٢- الوضع الأرضي

(١٢ علامة)

ب) عند اتحاد أو تجميع الثقوب مع الأعمدة يتم الحصول على توافقات ذات تفاوتات أو انحرافات متباينة.

المطلوب:

(١٤ علامة)

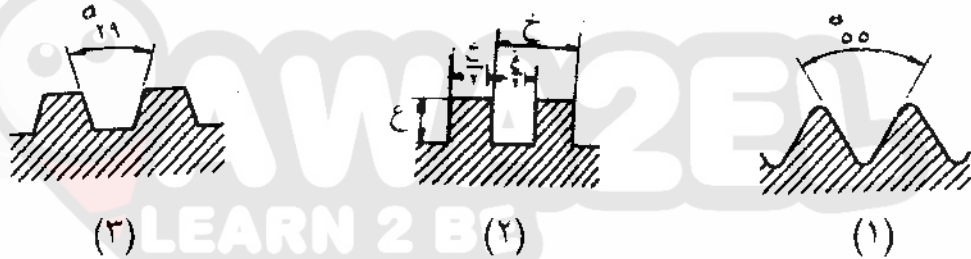
١- ارسم التوافق الإنتقالي بين الثقب والعمود.

٢- بيّن على الرسم أقصى خلوص وأقصى تداخل.

(٩ علامات)

ج) تبيّن الأشكال أدناه أنواع الأسنان.

المطلوب: اكتب نوع السن لكل شكل من (١-٣).



د) يتكون هذا الفرع من (٥) فقرات، لكل فقرة أربعة بدائل، واحد منها فقط صحيح، انقل إلى دفتر إجابتك رقم

(١٥ علامة)

الفقرة ورمز الإجابة الصحيحة لها على الترتيب.

١- عندما يتم لحام قطعتي المعدن عن طريق ملء فراغ بينهما بمعدن ينصهر ويتداخل معهما معدنياً يسمى اللحام:

أ) الأرضي (ب) المقاومة الكهربائية (ج) الجذر (د) التعبوي

٢- خطوط التهشير تكون رفيعة وتميل على المستوى الأفقي بزوايا مقدارها:

أ) ١٥° (ب) ٤٥° (ج) ٦٠° (د) ٧٥°

٣- الرمز (=) من رموز اللحام وتعني:

أ) اللحام السطحي (ب) وصلة تناكبية قائمة (ج) وصلة زاوية (د) شريط داعم

٤- مقطع كنتوري من السطح المقاس موجهاً في إتجاه معين بالنسبة للسطح الاسمي هو:

أ) السطح الاسمي (ب) السطح المقاس (ج) الجانبية المقاسة (د) الجانبية الاسمية

٥- تستخدم كوسيلة من وسائل تثبيت بعض القطع الميكانيكية على الأعمدة، هي عبارة عن بروز ومحاور طولية تُشكّل على الأعمدة:

أ) الرقائق الفولاذية (ب) الصواميل (ج) الأعمدة المفرزة (د) المسامير

يتبع الصفحة الرابعة

امتحان شهادة الدراسة الثانوية العامة لعام ٢٠١٩

صفحة رقم (١)



الجمهورية السودانية

وزارة التربية والتعليم
إدارة الامتحانات والاختبارات
قسم الامتحانات العامة

المبحث: الرياضيات
الفرع: الرياضي

مدة الامتحان: ٣٠ دقيقة

التاريخ: الثلاثاء ٢٠١٩/٧/٢

الصفحة رقم: ١٩٠

رقم الصفحة
في الكتاب

الإجابة النموذجية:

السؤال الأول (٥٥ علامة)

٦٤

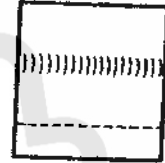
(١) - ا- نوع الوصلة V مزدوجة

* وصلة اللحم في الجانب المرئي والجانب الآخر *

* ملح وصلة اللحم محدد من الطرفين *

(٦ علامات)

الرسم: (٩ علامات)



-٢

٥٤

(ب) $a =$ قيمة الخشونة بدلالة (Ra) ميكرون ورغم تسير النعومة N

$b =$ عملية القطع

$e =$ سماح التشغيل

$c =$ طول عينة القياس

$f =$ أي حجم اهتزاز الخشونة

$d =$ اتجاه الأثر

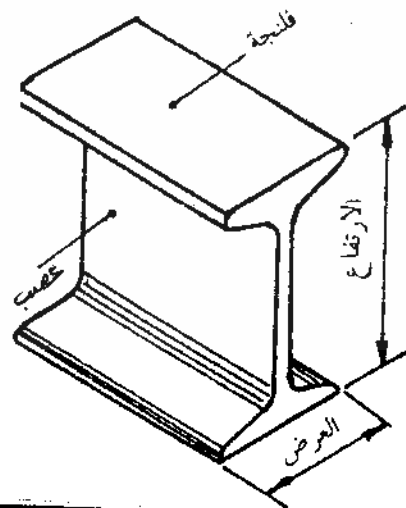
(٦ × ٤ علامة)

٥٢

الرسم التخطيطي: (٩ علامات)

المسحات: (٨ علامات)

(٤ × ١٠ علامة)



(٤)

رقم الصفحة
في الكتاب

السؤال الثاني (٥٠ علامة)

٦٣

١. وصلة T مستوية

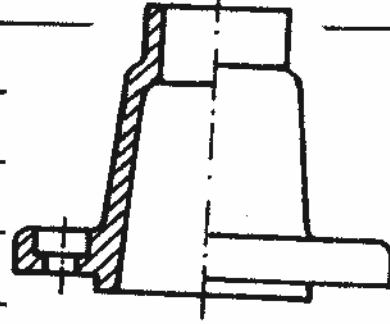
٢. وصلة مسماوية أو شفوية

(٤×٤ علامة)

٤. وصلة زاوية مقعرة

٢. وصلة V محورية

(٥)



١

٢

٣

٤

٥

٦

٧

٨

٩

١٠

١١

١٢

١٣

١٤

١٥

١٦

١٧

١٨

١٩

٢٠

٢١

٢٢

٢٣

٢٤

٢٥

٢٦

٢٧

٢٨

٢٩

٣٠

٣١

٣٢

٣٣

٣٤

٣٥

٣٦

٣٧

٣٨

٣٩

٤٠

٤١

٤٢

٤٣

٤٤

٤٥

٤٦

٤٧

٤٨

٤٩

٥٠

٥١

٥٢

٥٣

٥٤

٥٥

٥٦

٥٧

٥٨

٥٩

٦٠

رصف قطاع أمامي أسير

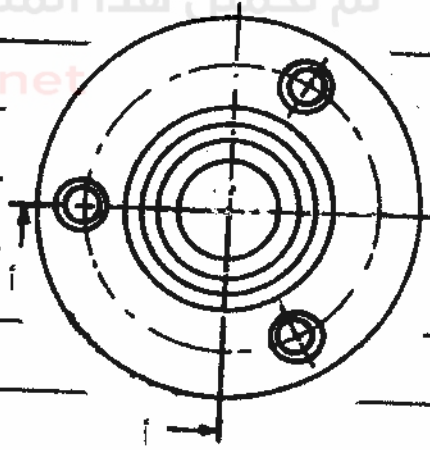
(١٣ علامة)

AWAZEL

LEARN 2 BE

تم تحميل هذا الملف من موقع الأوائيل التعليمي

www.awa2el.net



المسقط الأفقي

(٨ علامات)

السؤال الثاني

(٤)

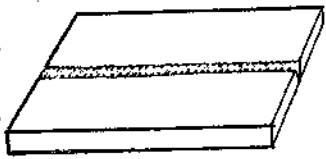
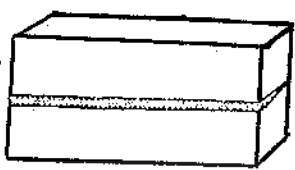
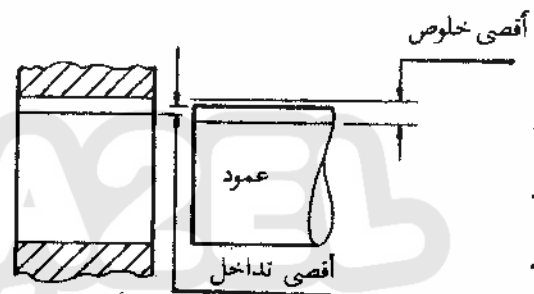
١٦٨



(٤ علامة)

قطعة رقم (٤)

قطعة رقم (٢)

رقم الصفحة في الكتاب	السؤال الثالث (١٥ علامة)	
	(أ)	
٥٥		
	التمثيل العام للوضع الأرضي	التمثيل العام للوضع الأفقي
	(٦ علامات)	(٦ علامات)
	(ب)	
١٠٦	١. الرسم (١٠ علامات)	
	٢. يبينه أقصى خلوص وأقصى تداخل	
	(٤ علامات)	
١٤٢	١. وبتك ورت	(٤. ١. وبتك ورت
	٢. السد الأكم	٢. السد الأكم
	٣. السد المربع	٣. السد المربع
	(٣ × ٣ علامة)	
٦٨		(٥. ١. د
١٧		٢. ب
٦٢		٣. د
٣٨		٤. ع
١٤٩		٥. ح
	(٣ × ٥ علامات)	

صفحة رقم (٥)

رقم الصفحة
في الكتاب

السؤال الرابع (٥٠ علامة)

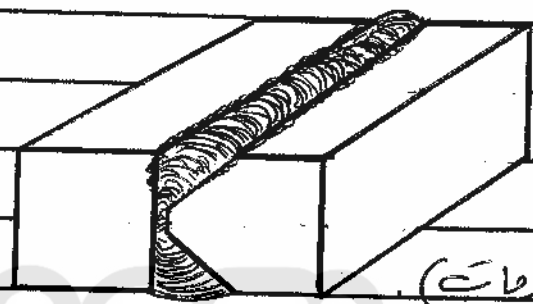
(٤ × ٤ علامة)

٥٨

٢ وصلات K او وصلات V

٧١

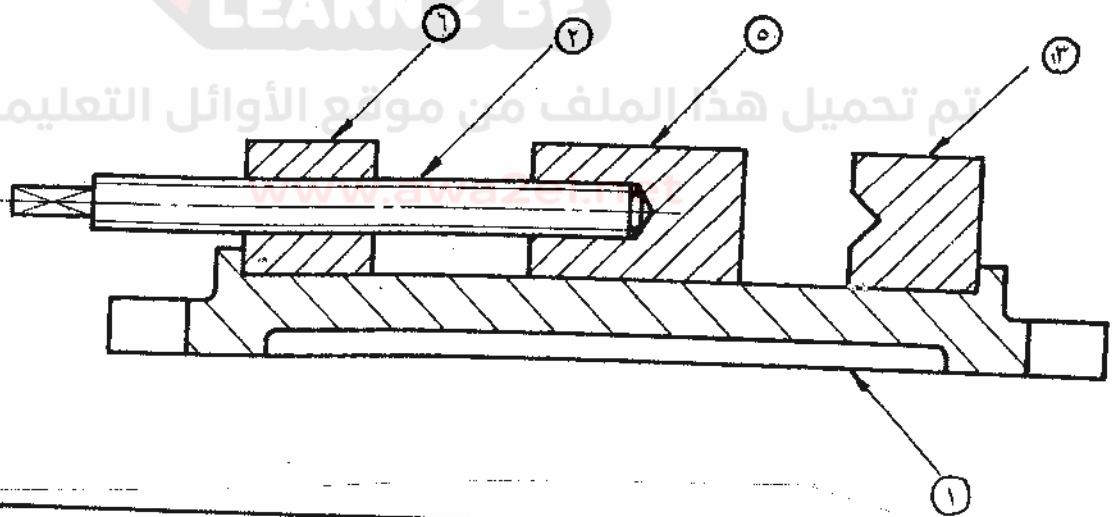
مزدوجة



(٤ علامة)

(٥٠ علامة)

١٤٨



القطاع الامامي بعد التجميع

(٤٦ علامة)

الرسم ، التفسير ، الدقة