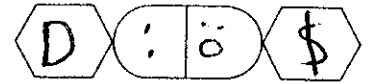


بسم الله الرحمن الرحيم



المملكة الأردنية الهاشمية  
وزارة التربية والتعليم  
إدارة الامتحانات والاختبارات  
قسم الامتحانات العامة



## امتحان شهادة الدراسة الثانوية العامة لعام ٢٠١٩

د  
س

(وثيقة محمية/محدود)

مدة الامتحان : ٠٠ : ٢

المبحث : الرسم الصناعي (التدفئة المركزية والأدوات الصحية)

اليوم والتاريخ: الخميس ٢٠١٩/٦/٢٠

الفرع : الصناعي / خطة (٢٠١٩)

ملحوظة : أجب عن الأسئلة الآتية جميعها وعددها ( ٤ ) ، علماً بأن عدد الصفحات ( ٤ ) .

السؤال الأول : (٥٠ علامة)

أ) ارسم كلاً من الرموز والمصطلحات الآتية، والمستخدم في رسم مخططات وشبكات التمديدات الصحية.

(٢٠ علامة)

٢- تي ذو مخرج للأسفل (بالشفاه)

١- كوع ذو فتحة جانبية للأعلى (تسنين)

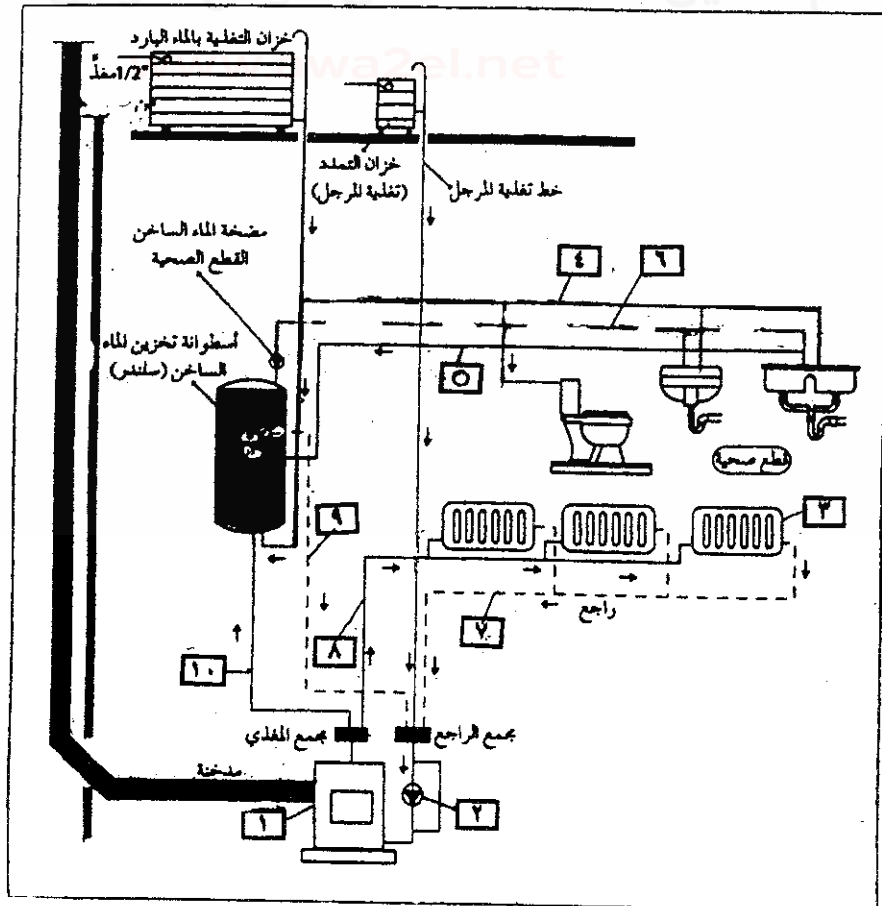
٤- شد وصل (تسنين)

٣- صمام نصف كروي (لحام قصدير)

ب) يبين الشكل أدناه رسماً لتفصيل تمديدات الماء البارد والساخن والمرجل والتدفئة حسب نظام الخطين.

(٣٠ علامة)

المطلوب: انقل إلى دفتر إجابتك مسميات الأرقام من (١ - ١٠).



يتبع الصفحة الثانية ....

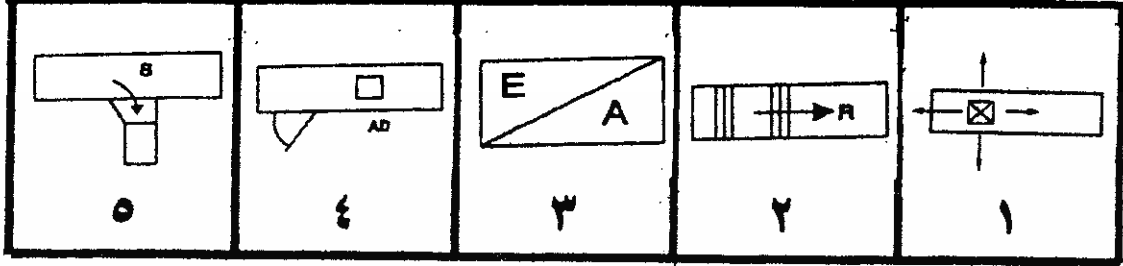
## الصفحة الثانية

السؤال الثاني: (٥٠ علامة)

أ) تمثل الأشكال الآتية رموزًا ومصطلحات مستخدمة في رسم مخططات أنظمة الهواء الساخن.

المطلوب: اكتب في دفتر إجابتك مسميات هذه الرموز.

(١٥ علامة)



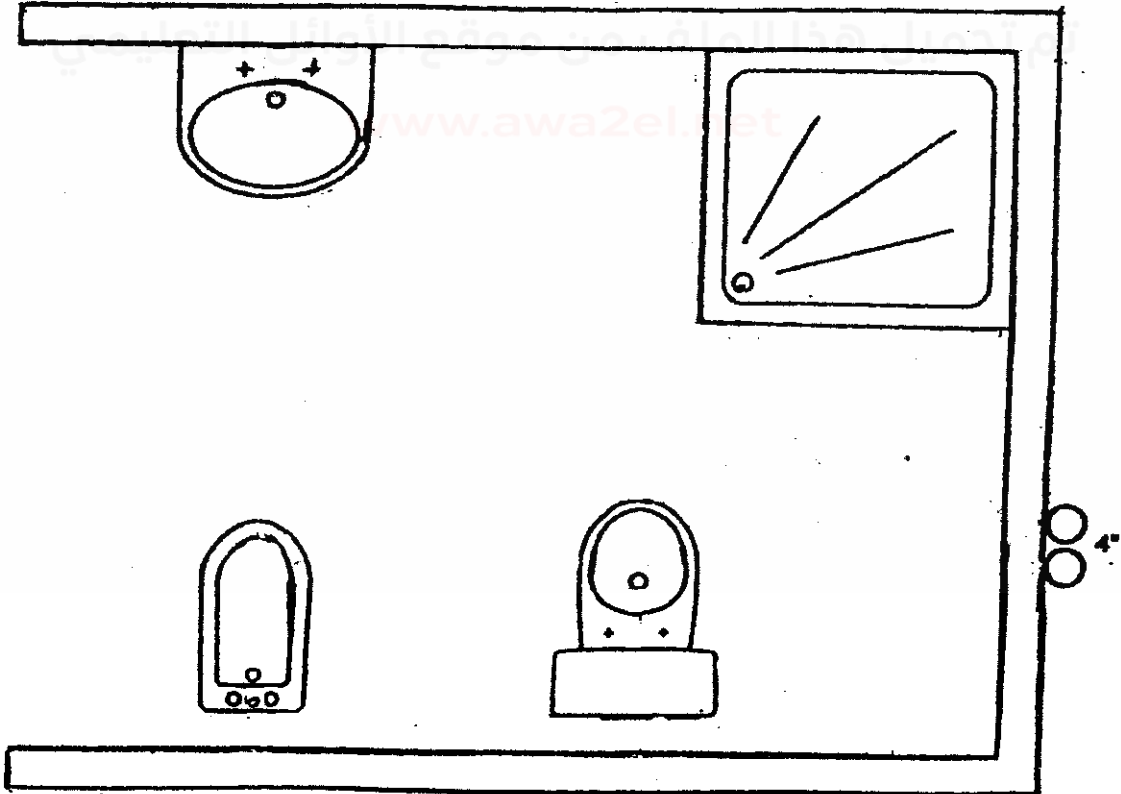
ب) يبين الشكل أدناه مخطط لوحدة صحية مكونة من مغسلة ومرحاض غربي (جداري) وشطافة جدارية

(٣٥ علامة)

ومشّن (مرش)، والمطلوب:

١- ارسم بمقياس رسم مناسب هذا المخطط.

٢- ارسم على المخطط تمديدات الصرف الصحي لهذه الوحدة بنظام الأنبوبتين.








يتبع الصفحة الثالثة ....

## الصفحة الثالثة

السؤال الثالث: (٥٠ علامة)

أ) تمثل الأشكال الآتية رموزاً ومصطلحات مستخدمة في رسم مخططات أنظمة البخار.  
المطلوب: اكتب في دفتر إجابتك مسميات هذه الرموز.

(٢٤ علامة)

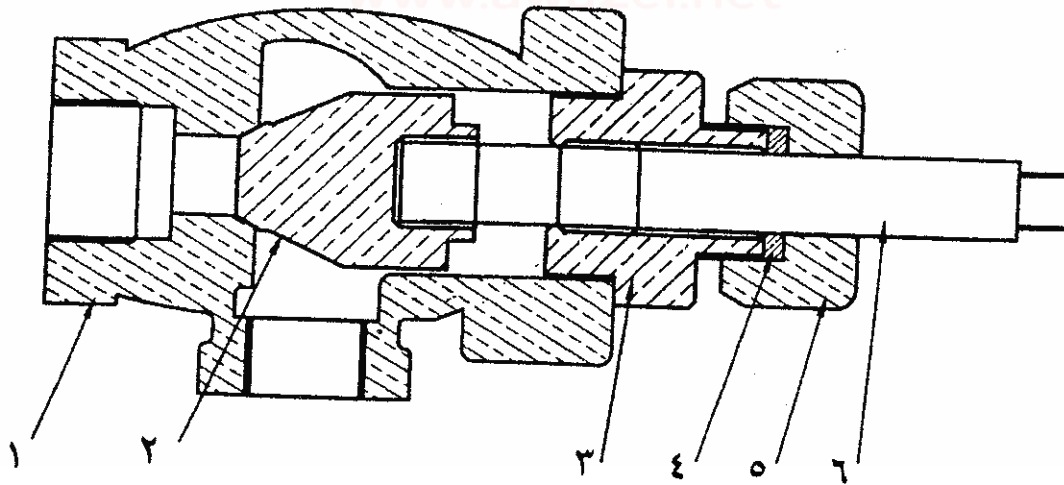
		HPS
٣	٢	١
		
٦	٥	٤

ب) يبين الشكل أدناه قطاعاً أمامياً مجمعاً لصمام زاوية، مكون من ست قطع، والجدول أدناه يبين بيانات هذه القطع.

(٢٦ علامات)

المطلوب: ارسم بمقياس رسم (١:٢) قطاعاً أمامياً للقطعة رقم (٥).

ملاحظة: تؤخذ الأبعاد من الشكل.



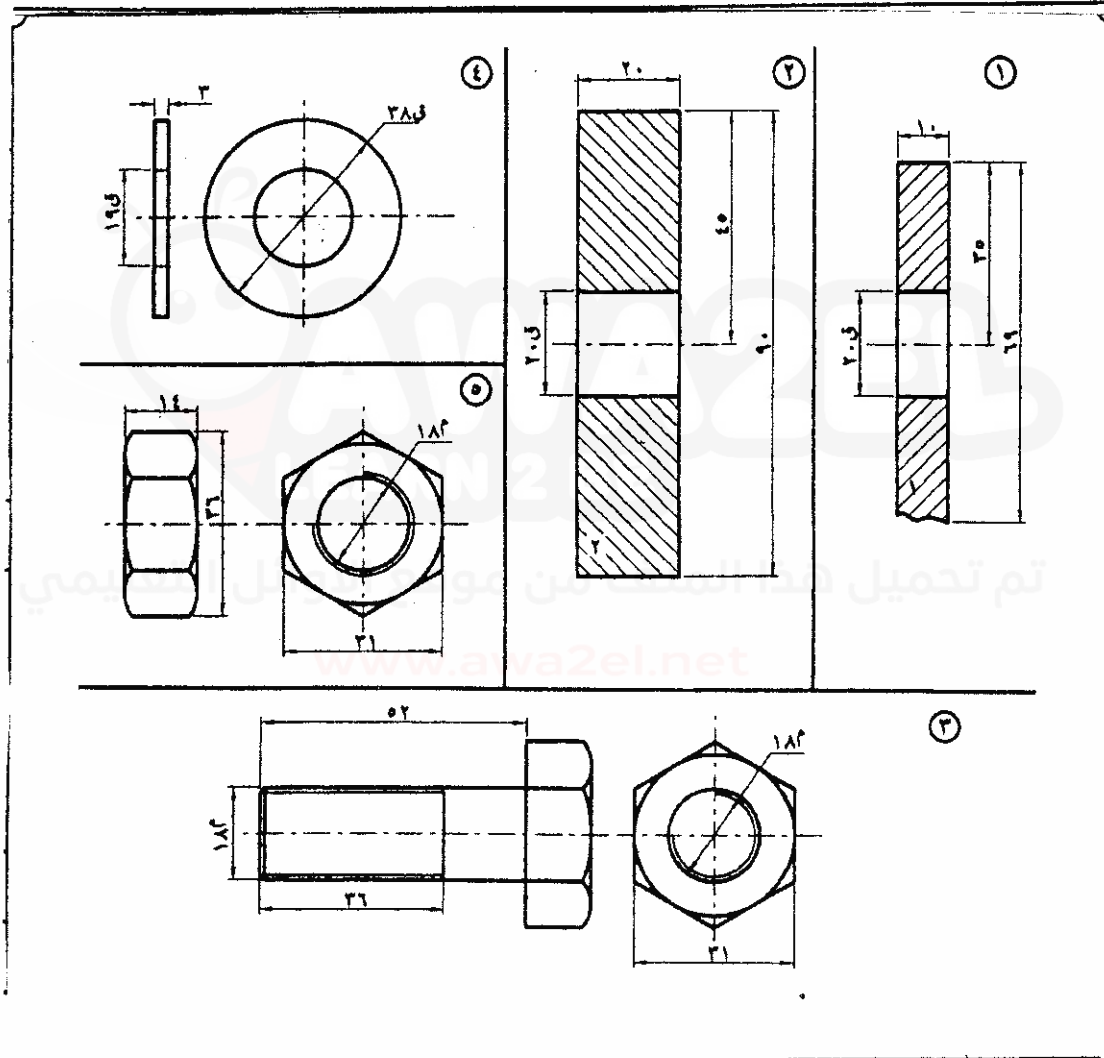
رقم القطعة	اسم القطعة	نوع المادة	العدد
١	جسم الصمام	سبيكة	١
٢	مكبس	سبيكة	١
٣	غطاء الصمام	سبيكة	١
٤	حافضة	سبيكة	١
٥	صمولة إحكام	سبيكة	١
٦	عمود الصمام	فولاذ	١

يتبع الصفحة الرابعة ....

## الصفحة الرابعة

السؤال الرابع: (٥٠ علامة)

يبين الشكل أدناه مقطعين لقطعتين معدنيتين (مصمتة) مثقوبة وبرغي سداسي وحلقة (رondelle) وسمولة سداسية، كما يبين الجدول أدناه بيانات هذه الأجزاء، الأبعاد (بالميليمتر).  
المطلوب: ارسم بمقياس رسم (١:١) قطاعاً أمامياً مجمعاً لهذه القطع.



رقم القطعة	اسم القطعة	نوع المادة	العدد
١	قطعة (١)	حديد	١
٢	قطعة (٢)	حديد	١
٣	برغي سداسي	حديد	١
٤	حلقة (رondelle)	حديد	١
٥	سمولة سداسية	حديد	١

﴿ انتهت الأسئلة ﴾

بسم الله الرحمن الرحيم

امتحان شهادة الدراسة الثانوية العامة لعام ٢٠١٩

صفحة رقم (١)



وزارة التربية والتعليم

إدارة الامتحانات والاختبارات  
قسم الامتحانات العامة

المبحث : الرسم الصناعي

الفرع : الهندسة الميكانيكية والإدارة الهندسية

مدة الامتحان : ٥٠ د

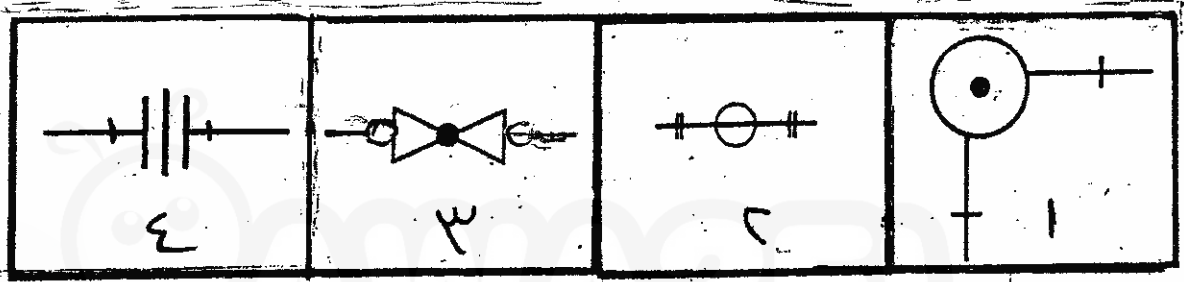
التاريخ : ٢٠١٩ / ٦ / ٢٠

الإجابة النموذجية :

رقم الصفحة  
في الكتاب

السؤال الأول (٥٠ علامة)

١٥  
١٢  
١١  
١٠  
٩  
٨  
٧  
٦  
٥  
٤



١ - ٤ × ٥ = ٢٠ علامة

مرفقه : إذا لم يضع الطالب إشارة من ١ إلى ٤ حصل درجة صفر (٥)

١/٢

١ - مرجل (بولي)  
٢ - مفتاح

٣ - شمع (راديو)

٤ - فط تغذية لقطع الحديد بالماء البارد

٥ - راجع لاند (مفتاح لاند)

٦ - فط تغذية لقطع الحديد بالماء الساخن

٧ - فط راجع المسمات

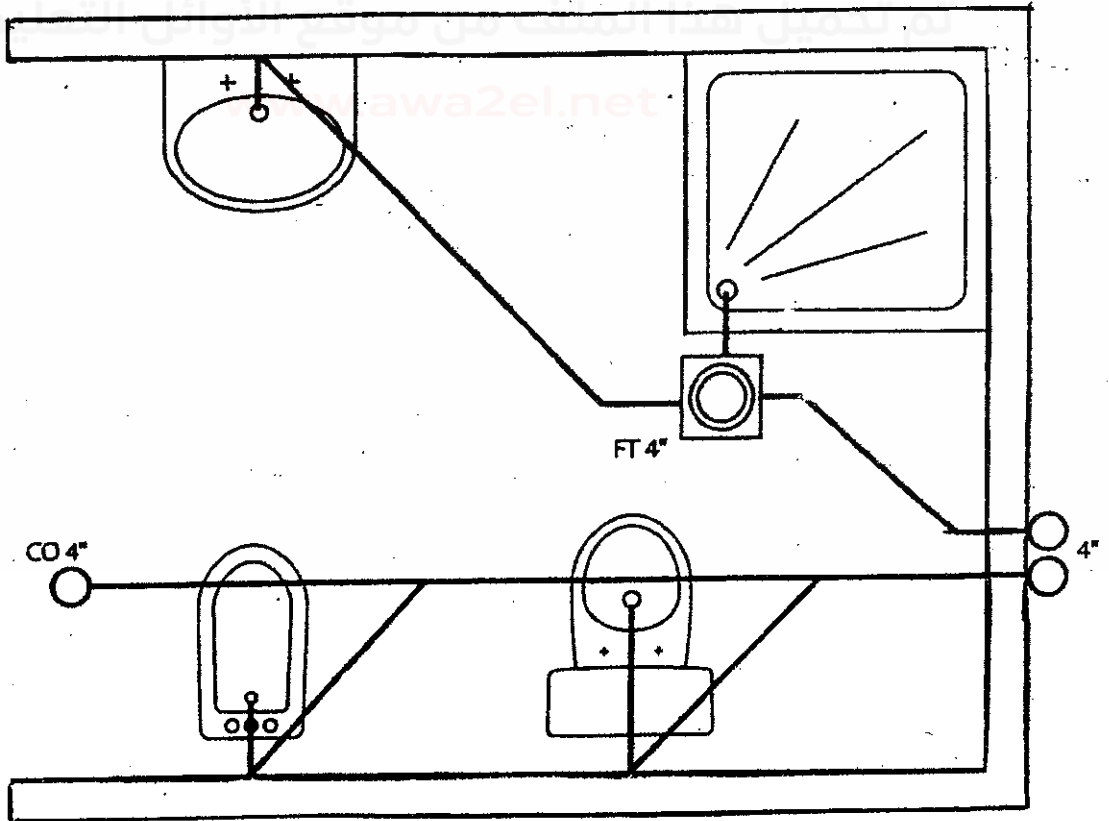
٨ - فط تغذية المسمات

٩ - فط راجع صند

١٠ - فط تغذية لتخيد المسمات في السند

## صفحة رقم ( ٢ )

رقم الصفحة في الكتاب	السؤال الثاني (٥٠ علامة)
٢٥	٤) $3 \times 5 = 15$ علامة
٦٦	١- ناسر أو مزدود سقير مربع
٦٧	٢- حدود حائل لجرمان الهواء
٦٩	٣- مقوله عجري هواء (٤٢ م)
٧٠	٤- بان الخربه
٧١	٥- عجري غري
٨٢	٦) رسم الخطة ١٥ علامة رسم عديرات افضالي ٥ علامة





صفحة رقم ( ٤ )

رقم الصفحة  
في الكتاب

السؤال الرابع (٥٠ علامة)

٩/١٢١

١- رسمك لقطع ١٥ علامة

٢- رسمك لقطع ١٢ علامة

٣- رسمك لقطع ١٥ علامة

٤- رسمك لقطع ٦ علامة

٥- رسمك لقطع ٤ علامة

