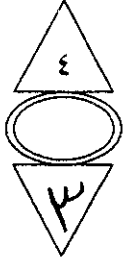
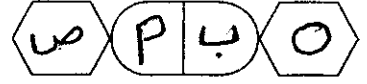


بسم الله الرحمن الرحيم



المملكة الأردنية الهاشمية  
وزارة التربية والتعليم  
إدارة الامتحانات والاختبارات  
قسم الامتحانات العامة



## امتحان شهادة الدراسة الثانوية العامة لعام ٢٠١٩

(وثيقة محمية/محدود)

د س

مدة الامتحان : ٠٠ : ٢

اليوم والتاريخ: الخميس ٢٠١٩/٦/٢٠

المبحث : الرسم الصناعي (اللحام وأشغال المعادن)

الفرع : الصناعي (خطة ٢٠١٩)

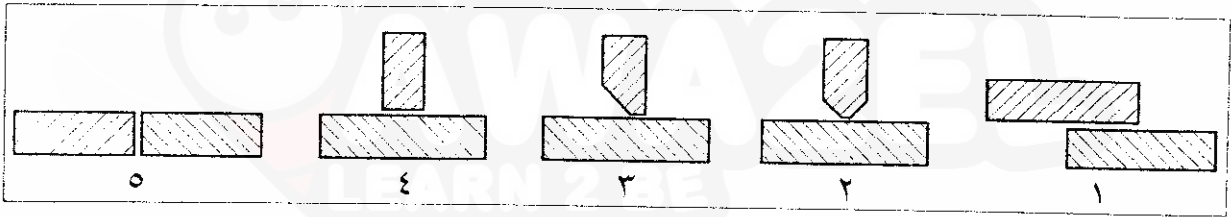
ملحوظة : أجب عن الأسئلة الآتية جميعها وعددها ( ٤ ) ، علمًا بأن عدد الصفحات (٤).

السؤال الأول: (٥٠ علامة)

(٢٥ علامة)

أ) يُبين الشكل أدناه خمس وصلات مُجهّزة للحام.

المطلوب: اذكر أسماء هذه الوصلات مع ذكر نوع الشطفة المُجهّزة بها هذه الوصلات.



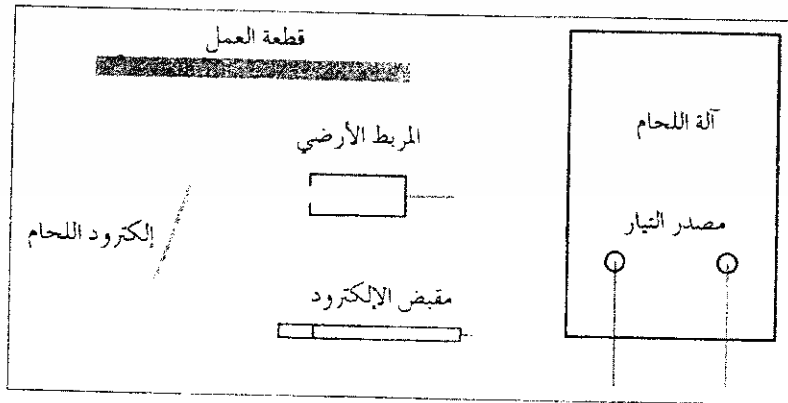
تم تحميل هذا الملف من موقع الأوائل التعليمي

www.awa2el.net

(٢٥ علامة)

ب) يُبين الشكل أدناه مكّونات وحدة لحام القوس المغلّف.

المطلوب: ارسم مخططاً لهذه الوحدة يُبين طريقة ربط مكّوناتها معاً.



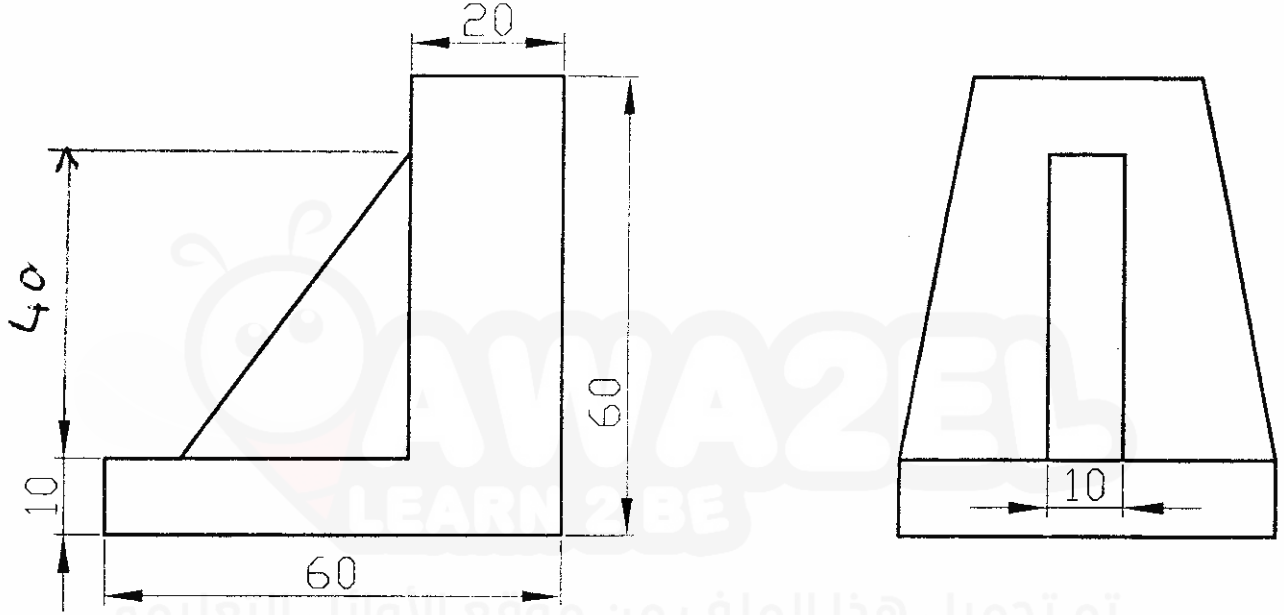
يتبع الصفحة الثانية/،،،،

الصفحة الثانية**السؤال الثاني: (٥٠ علامة)**

يُبيّن الشكل أدناه ثلاثة مساقط (الأمامي والجانبّي والأفقي) لقطعة معدنية.

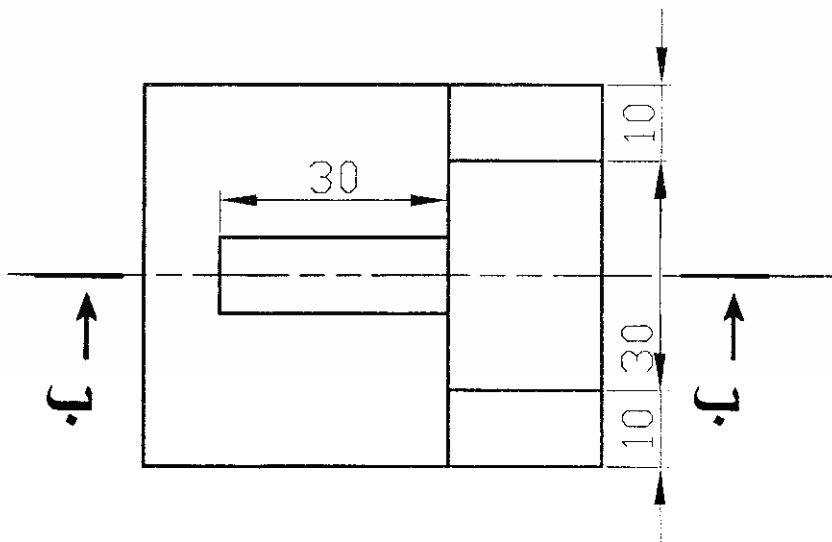
المطلوب: ارسم بمقياس رسم (١:١) القطاع الأمامي عند (ب - ب).

ملاحظة: جميع الأبعاد بالميليمترات.

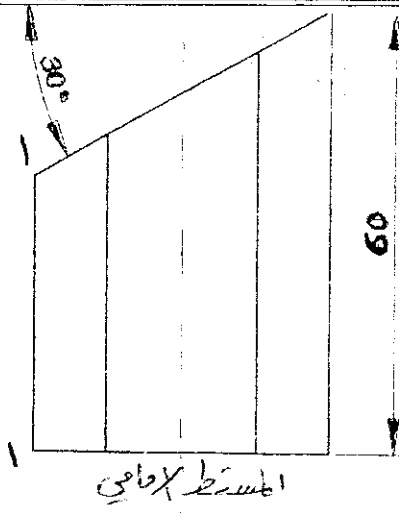


تم تحميل هذا الملف من موقع الأوائل التعليمي

www.awa2el.net



يتبع الصفحة الثالثة/...



### الصفحة الثالثة

#### السؤال الثالث: (٥٠ علامة)

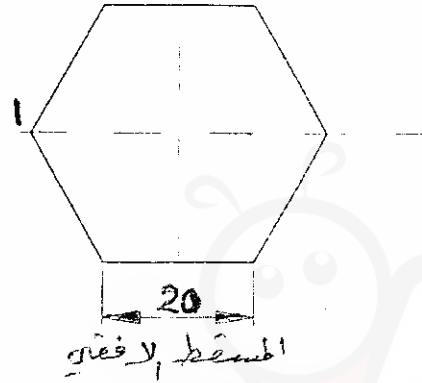
يُبين الشكل المجاور المسقطين الأمامي والأفقي لموشور سداسي مقطوع بزاوية وغطاء علوي طول ضلع قاعدته (٢٠) مم، وارتفاعه الأكبر (٦٠) مم، والمطبوع بمقياس رسم (١:١):

١- ارسم أفراد هذا الموشور المقطوع.

٢- أظهر الشكل الحقيقي للقطع بحيث يكون خط الوصل عند

النقطة (١-١) في المسقط الأمامي.

ملاحظة: لا تسمح الخطوط الدالة على الرسم.

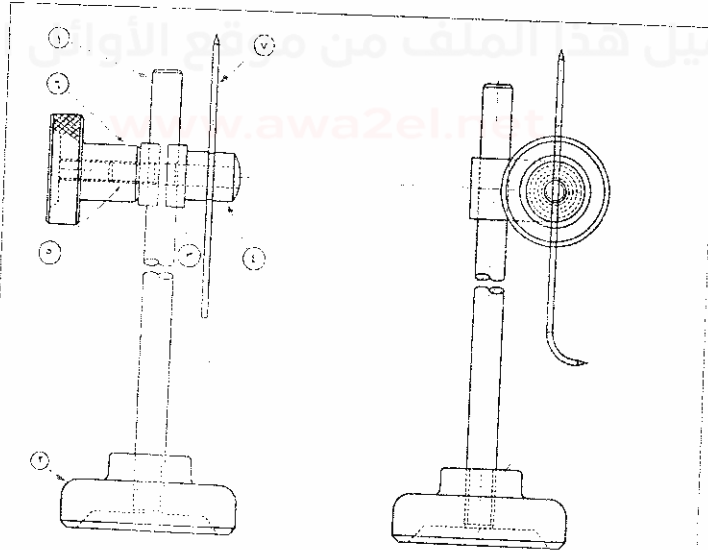


(٢٥ علامة)

#### السؤال الرابع: (٥٠ علامة)

أ) يُبين الشكل أدناه الرسم التجميعي لجهاز التخطيط الذي يحتوي على (٧) أجزاء.

المطلوب: ارسم بمقياس رسم مناسب القطاع الأمامي للقطعة رقم (٥).

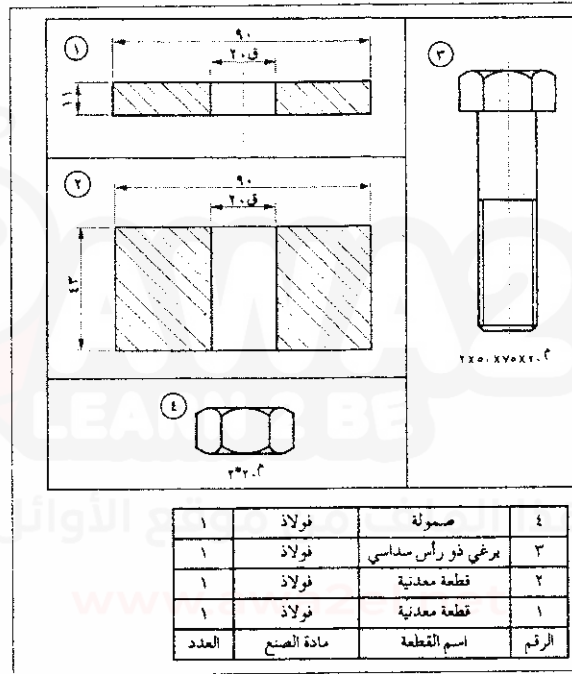


٧	الشفوكة	صلب صلد
٦	صمولة الربط	صلب طري
٥	برغي الربط	صلب طري
٤	بيت (حامل) الشفوكة	صلب طري
٣	جلبة الربط	صلب طري
٢	القاعدة	صلب طري
١	المسود	صلب طري
الترقيم	اسم القطعة	مادة الصنع

يتبع الصفحة الرابعة/،،،،

### الصفحة الرابعة

(ب) يُبين الشكل أدناه القطاع الأمامي لقطعتين معدنيتين وبرغياً ذا رأس سداسي. (٢٥ علامة)  
المطلوب: اجمع هاتين القطعتين بوساطة برغي وصمولة، ثم ارسم بمقياس رسم (١:١) قطاعهما الأمامي بعد تجميعهما.



﴿ انتهت الأسئلة ﴾

## امتحان شهادة الدراسة الثانوية العامة لعام ٢٠١٩



وزارة التربية والتعليم  
إدارة الامتحانات والاختبارات  
قسم الامتحانات العامة

صفحة رقم (١)

المبحث: الفيزياء (الاصول والخواص) - علم ٢٠١٩

الفرع: الفيزياء

مدة الامتحان:  $\frac{٤}{٦}$   
التاريخ: ٢٠١٩/٦/٤

رقم الصفحة  
في الكتاب

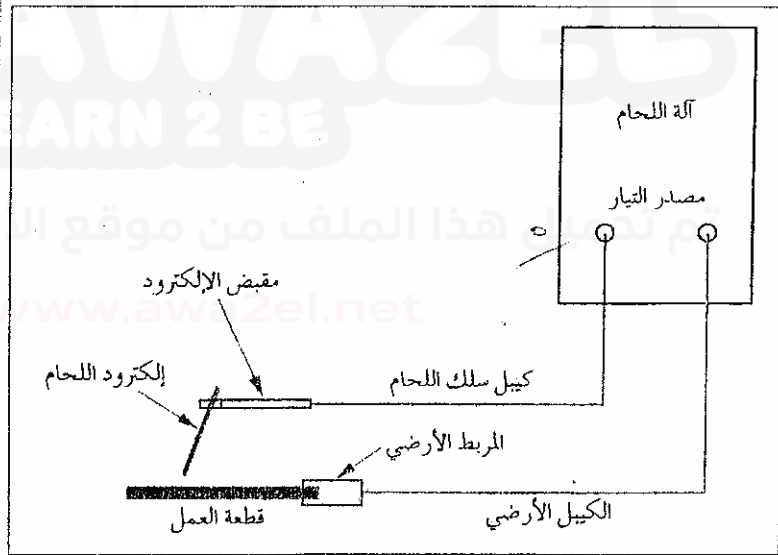
الإجابة النموذجية: السؤال الأول (٥٠ علامة)

الفرع (٤) (٥٠ علامة)

١ -  $T = \frac{2\pi}{T} \sqrt{\frac{m}{k}}$   $T = 2\pi \sqrt{\frac{m}{k}}$ ٣ -  $T = \frac{2\pi}{T} \sqrt{\frac{m}{k}}$   $T = 2\pi \sqrt{\frac{m}{k}}$ ٥ -  $T = \frac{2\pi}{T} \sqrt{\frac{m}{k}}$   $T = 2\pi \sqrt{\frac{m}{k}}$ 

الفرع (٥) (٥٠ علامة)

٢٠٨



رسم لحظ

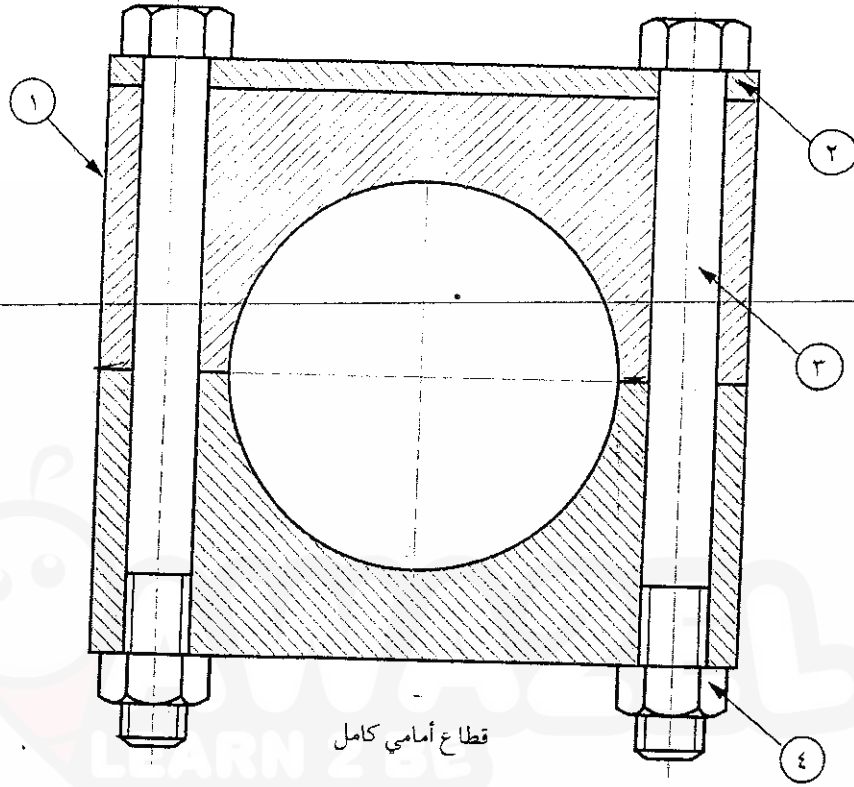
١ -  $T = \frac{2\pi}{T} \sqrt{\frac{m}{k}}$ ١٥ -  $T = \frac{2\pi}{T} \sqrt{\frac{m}{k}}$

رقم الصفحة  
في الكتاب

السؤال الثاني ( ١٥ علامة )

١٦٨

١٦٨



قطاع أمامي كامل

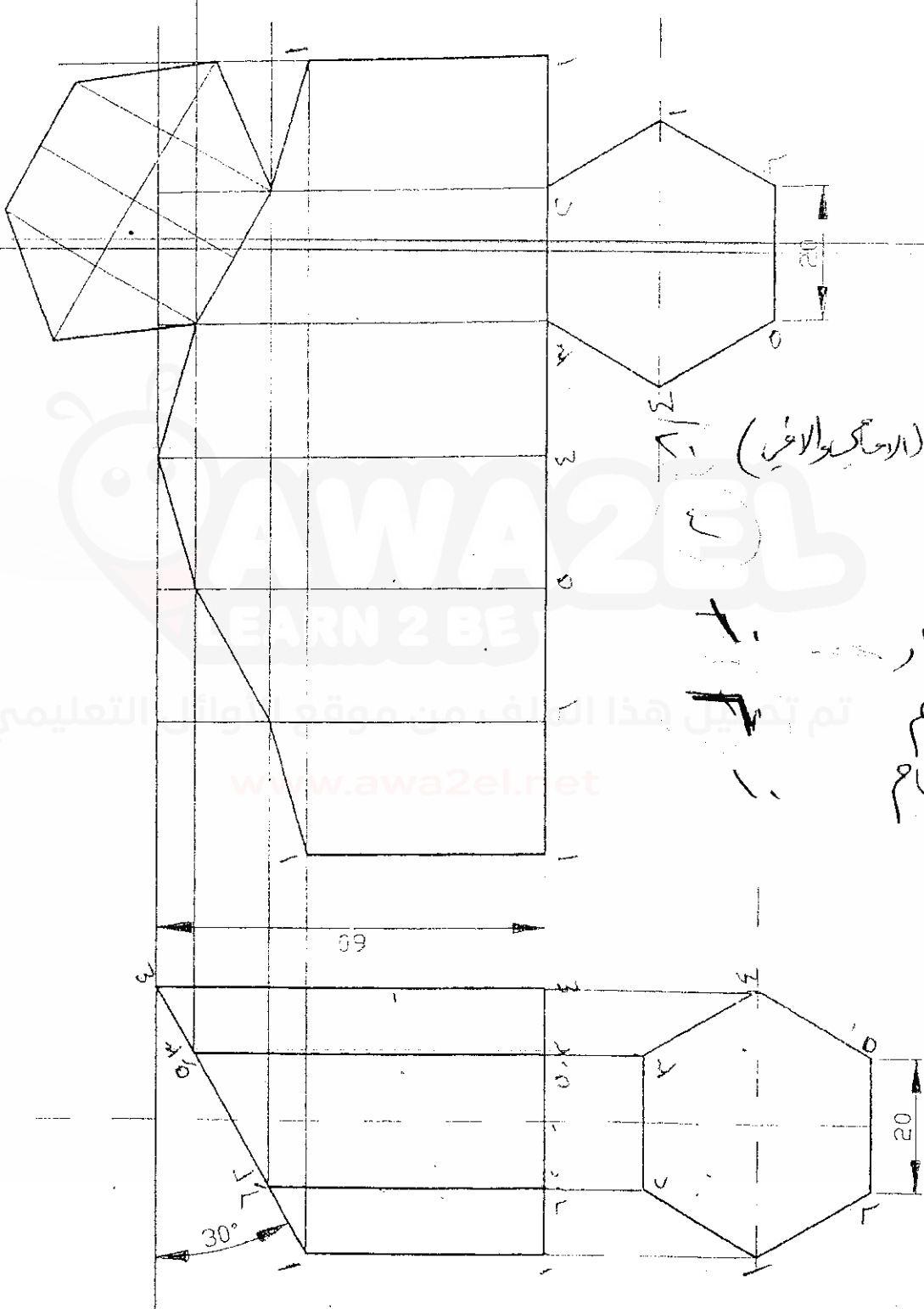
مسقط أفقي كامل

رقم الصفحة  
في الكتاب

السؤال الثالث ( ٥٠ علامة )

٤٩ - ٥٠

٤٩ - ٥٠



تم التمسك (أو لا التمسك والآخر) الترخيم  
 لرفع الكسم  
 لرفع الكسم  
 لرفع الكسم

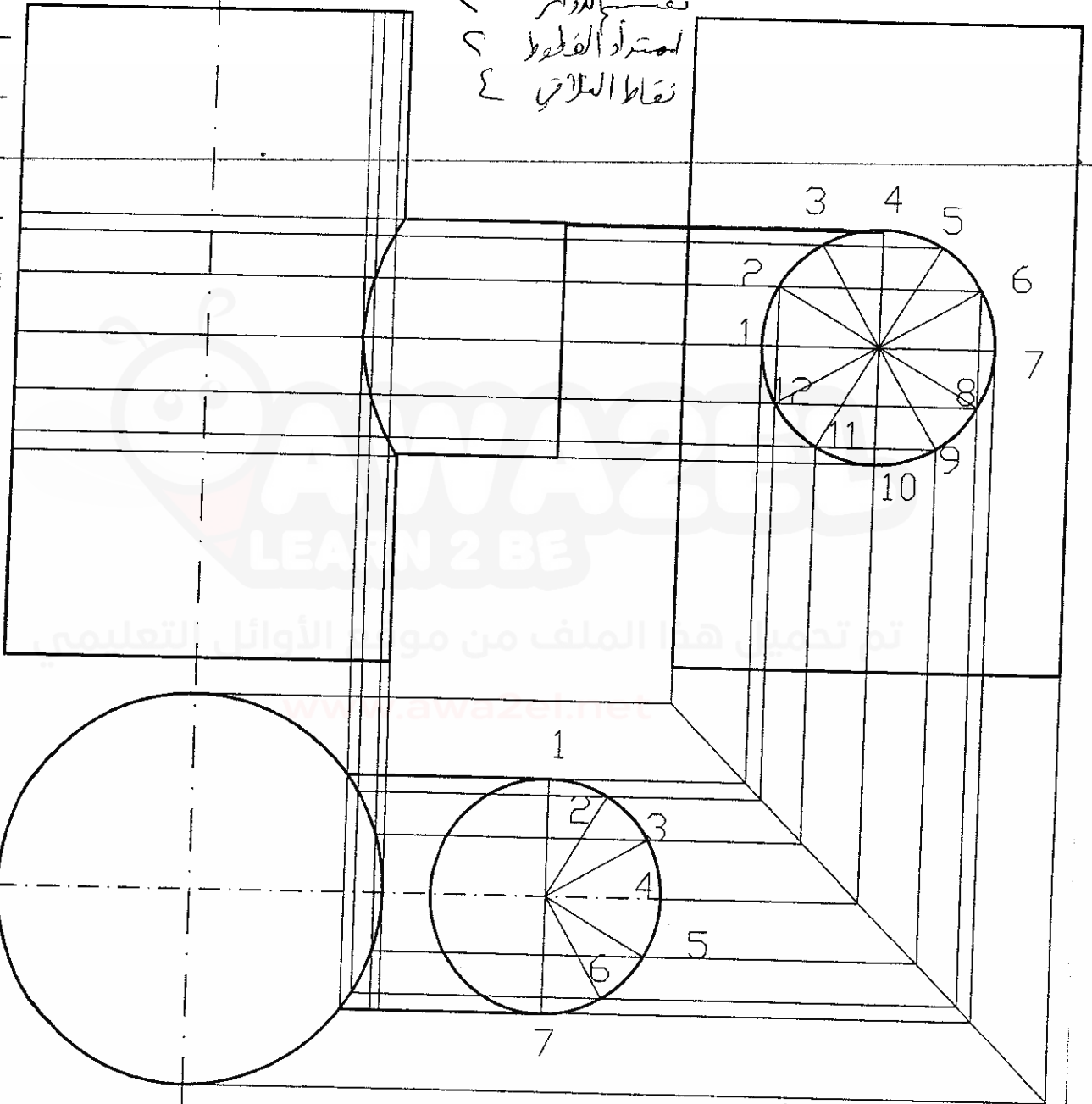
رقم الصفحة  
في الكتاب

### السؤال الثالث ( ٢٠ علامة )

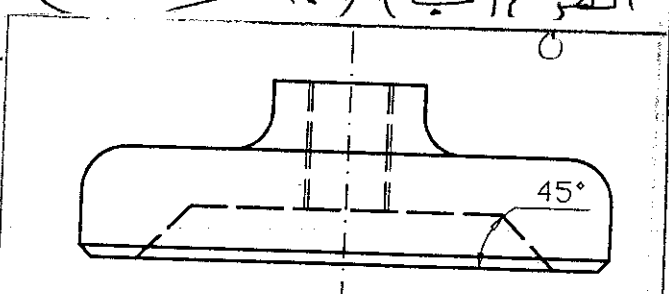
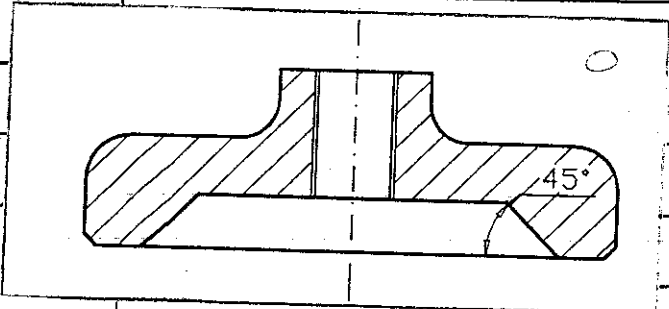
الضرع (م) ( ١٠ علامات )

٢٠

- أ- الخط
- ب- تقسيم الدوائر
- ج- استيراد القطوع
- د- نقاط التلامس



الضرع (ب) ( ١٠ علامات )



أ- قطاع جانبي

ب- قطاع جانبي



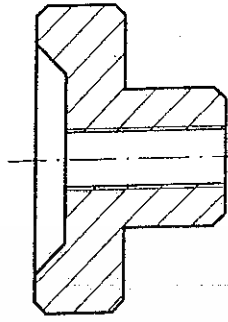
ص

رقم الصفحة  
في الكتاب

السؤال الرابع (٥٠ علامة)

الفرع (٢) (٤٥ علامة)

٤٤٢-٤٤١

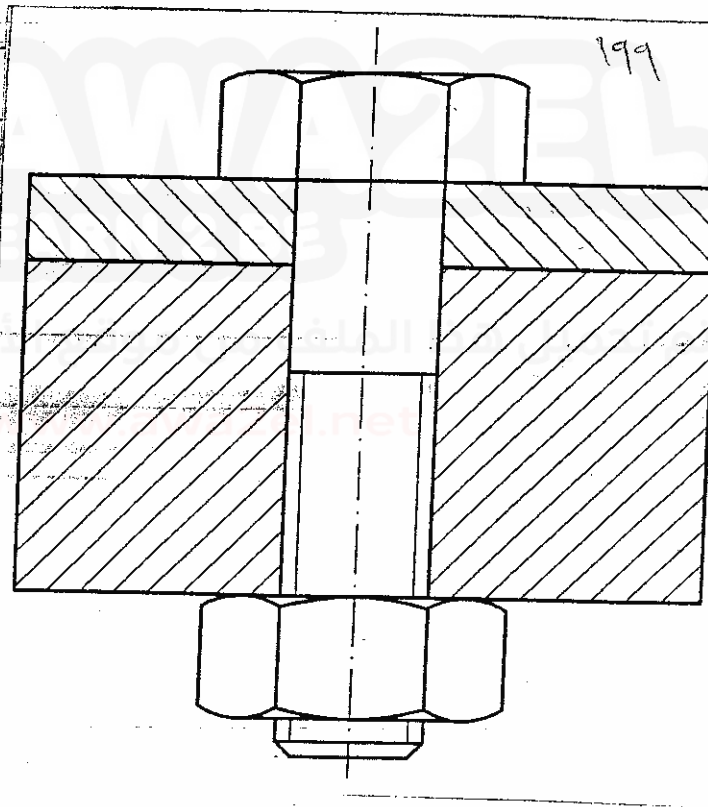


- أ صورة الجسم
- ب جهة الرسم
- ج المركز
- د الشكل الجسم

القطاع الأمامي  
للقطعة رقم ٥

الفرع (ب) (٤٥ علامة)

١٩٩



- أ صورة الجسم
- ب جهة الرسم
- ج المركز
- د الشكل الجسم