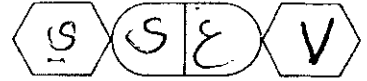


بسم الله الرحمن الرحيم



المملكة الأردنية الهاشمية
وزارة التربية والتعليم
إدارة الامتحانات والاختبارات
قسم الامتحانات العامة



امتحان شهادة الدراسة الثانوية العامة لعام ٢٠١٩

(وثيقة محمية/محدود)

س د

مدة الامتحان : ٠٠ : ٢

اليوم والتاريخ: الخميس ٢٠١٩/٦/٢٠

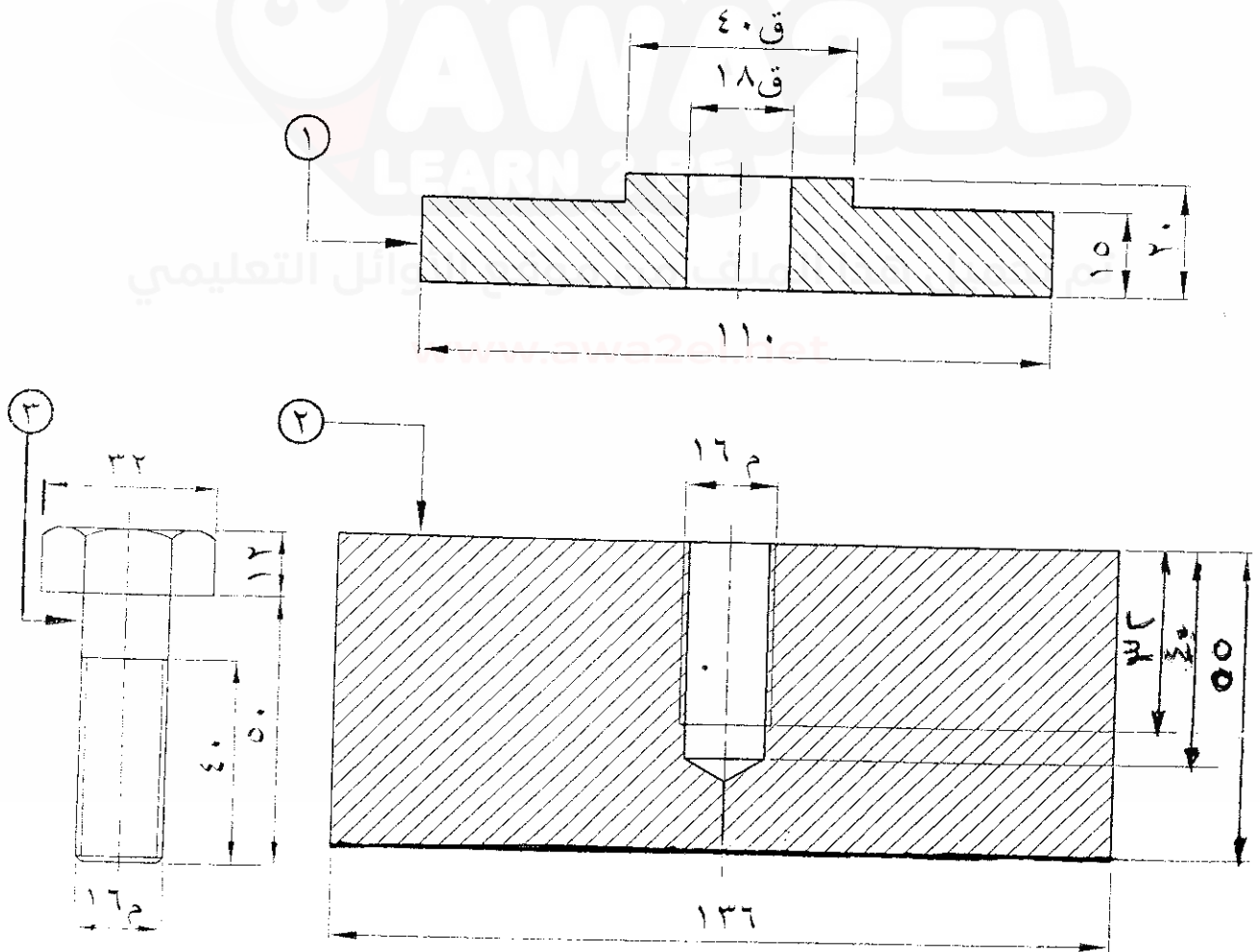
المبحث : الرسم الصناعي (التكليف والتبريد)

الفرع : الصناعي / خطة (٢٠١٩)

ملحوظة : أجب عن الأسئلة الآتية جميعها وعددها (٤) ، علمًا بأن عدد الصفحات (٤) .

السؤال الأول : (٥٠ علامة)

يُبيّن الشكل أدناه مقطعين أماميين لقطعتين معدنيتين وبرغي نو رأس سداسي ، ويوضّح الجدول أدناه بيانات عن هذه الأجزاء، والمطلوب: ارسم بمقياس رسم (١ : ١) قطاعًا أماميًا مجمعًا لهذه الأجزاء.



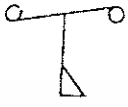

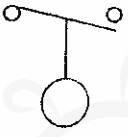

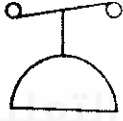
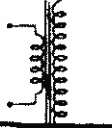
الترقم	اسم القطعة	نوع المادة	العدد
١	الغطاء	فولاذ	١
٢	القاعدة	فولاذ	١
٣	برغي	فولاذ	١

يتبع الصفحة الثانية

الصفحة الثانية

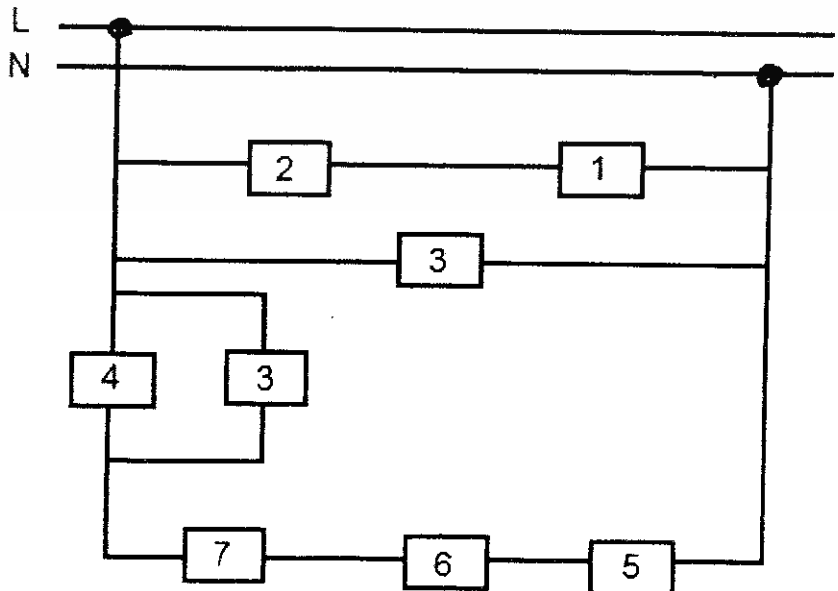
السؤال الثاني: (٥٠ علامة)

أ) انقل إلى دفتر إجابتك رقم الفقرة من العمود (أ) والرمز الذي يناسبه من العمود (ب): (١٨ علامة)

العمود (أ) الوحدة الكهربائية	العمود (ب) رمز الوحدة الكهربائية
١ - قاطع آلي حراري أحادي الطور	(أ) 
٢ - محول رافع للفولتية	(ب) 
٣ - مواسع متغير السرعة	(ج) 
٤ - مفتاح ضغط (يفتح عند ارتفاع الضغط)	(د) 
٥ - مفتاح تدفق (يفتح عند زيادة التدفق)	(هـ) 
٦ - مفتاح مستوى السائل (يغلق عند ارتفاع المستوى)	(و) 

ب) يبيّن الشكل أدناه مخططاً صندوقياً لدارة كهربائية لثلاجة ذات بابين والجدول أدناه يبيّن أسماء مكوناتها، المطلوب: ارسم هذه الدائرة رسماً تخطيطياً باستخدام الرموز والمصطلحات. (٣٢ علامة)

الرقم	اسم الوحدة
-١	مصباح إشارة (رمز عام)
-٢	مفتاح مفرد أحادي الوضعية
-٣	سخان إذابة الجليد
-٤	منظم حرارة (يغلق عند ارتفاع الحرارة)
-٥	مرحل
-٦	محرك الضاغط
-٧	قاطع وقاية من زيادة الحمل.

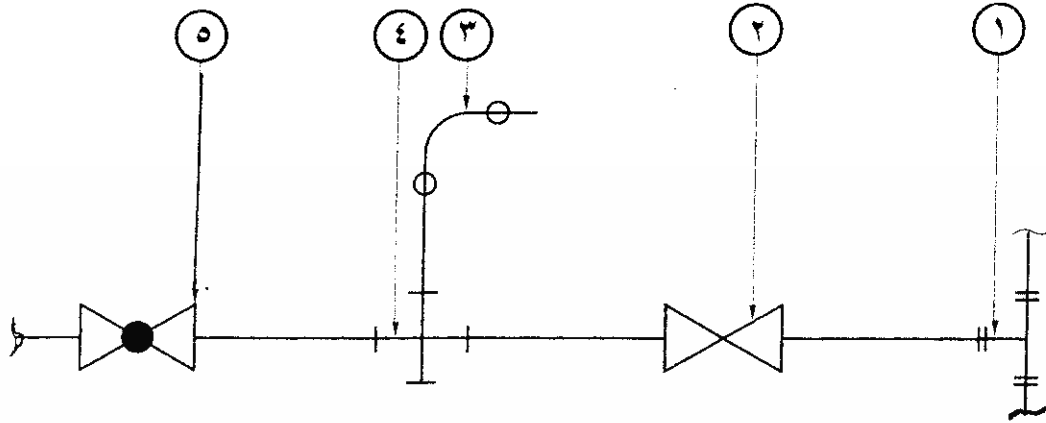


يتبع الصفحة الثالثة

الصفحة الثالثة

السؤال الثالث: (٥٠ علامة)

أ) يبين الشكل الآتي جزءًا من شبكة أنابيب، المطلوب: اكتب ما تشير إليه الأرقام من (١-٥). (٢٠ علامة)



(٣٠ علامة)

ب) يُبين الشكل المجاور رسمًا تصويريًا لتلاجة حفظ اللحوم.

المطلوب:

١- اكتب مسميات الأرقام

من (١-٦).

٢- ارسم المخطط الميكانيكي

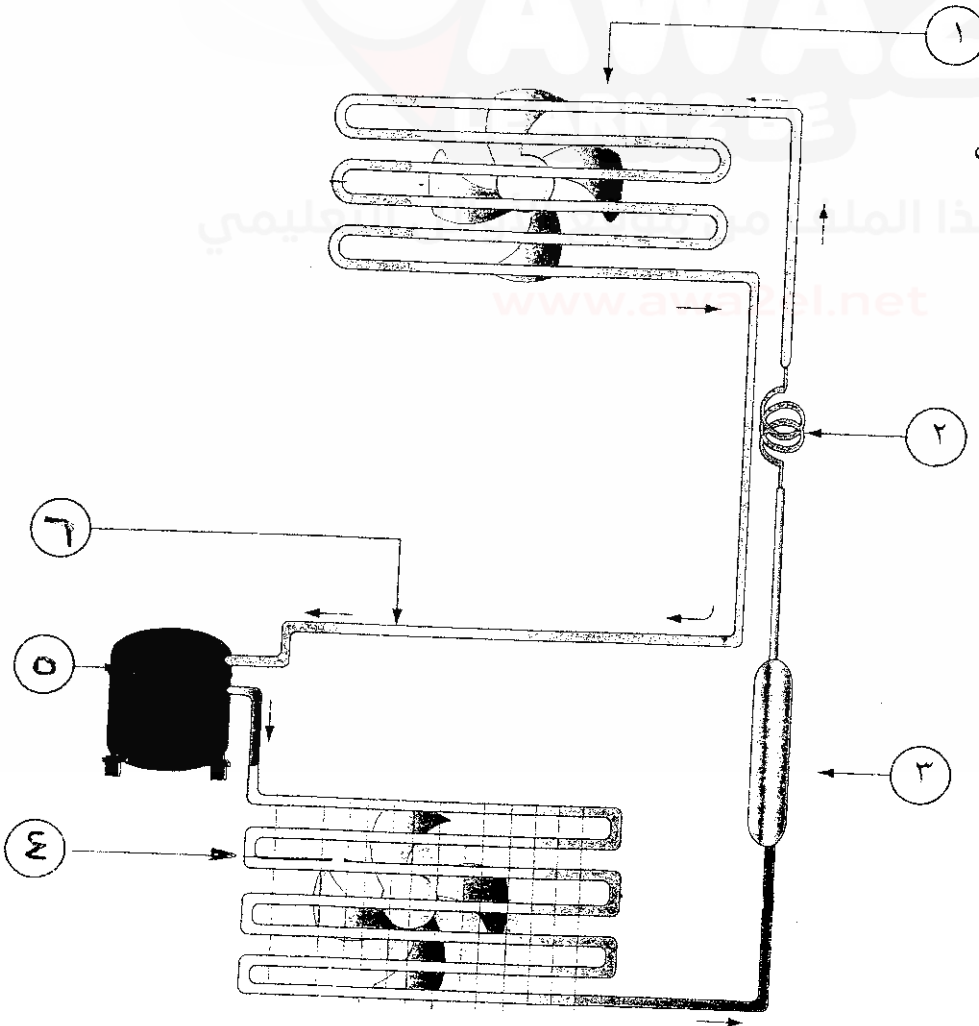
لهذه الدارة باستخدام

الرموز والمصطلحات.

٣- بيّن على المخطط

الميكانيكي اتجاه

حركة وسيط التبريد.



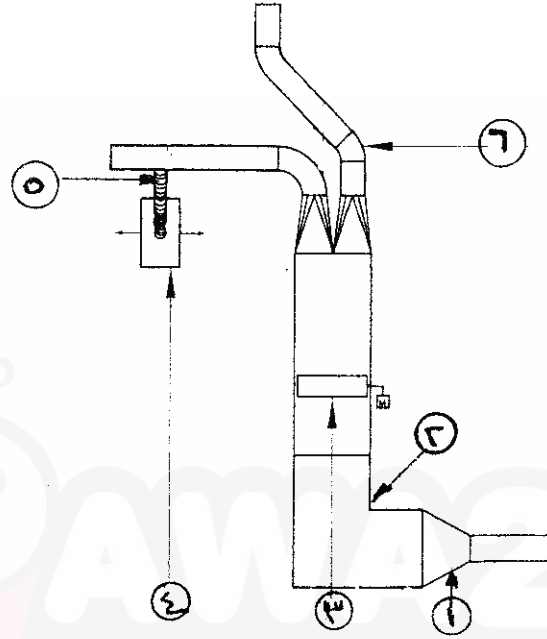
يتبع الصفحة الرابعة

الصفحة الرابعة

السؤال الرابع: (٥٠ علامة)

أ) يُبين الشكل أدناه شبكة مجاري هواء.

المطلوب: اكتب في دفتر إجابتك مسميات الرموز والقطع المشار إليها بالأسم من (١-٦). (١٨ علامة)



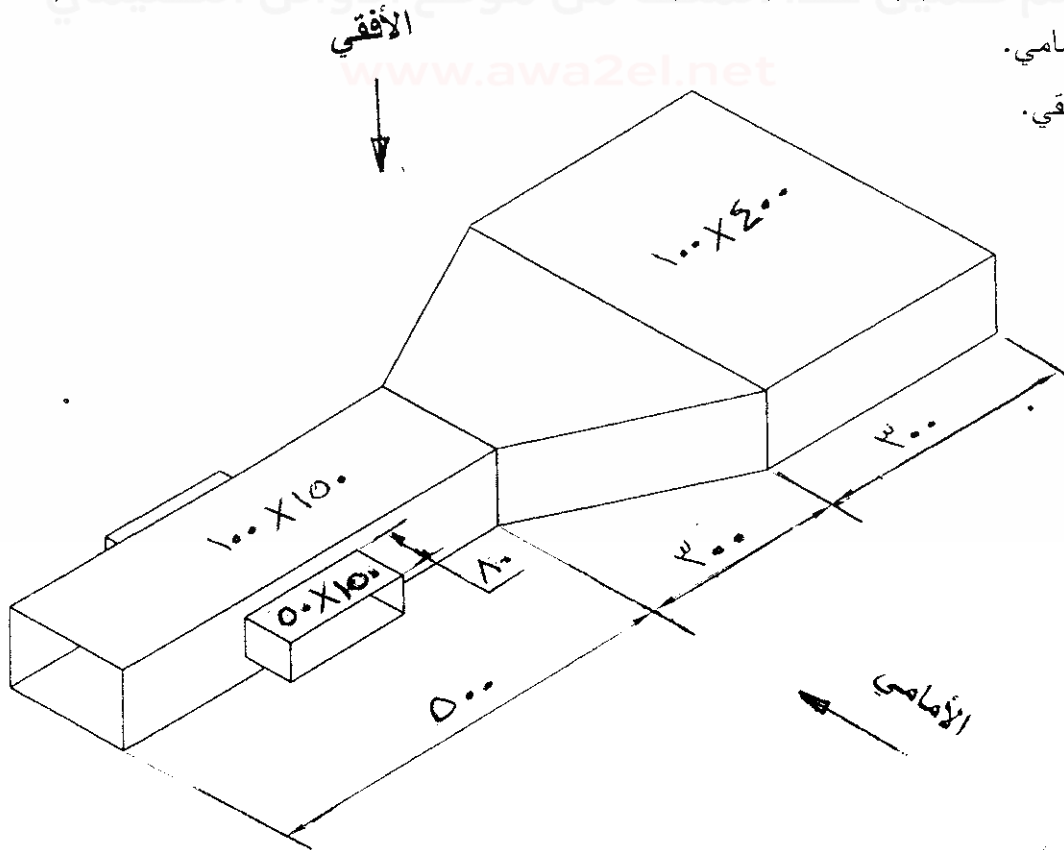
ب) يبين الشكل أدناه جزء من شبكة مجاري هواء (الأبعاد بالمليمتر).

المطلوب: ارسم بمقياس رسم (١ : ١٠) وبنظام الزاوية الأولى:

(٣٢ علامة)

١- المسقط الأمامي.

٢- المسقط الأفقي.



ملاحظة: ضع الأبعاد على الرسم

(انتهى الأسئلة)

صفحة رقم (١)

المبحث : الرسم الصناعي

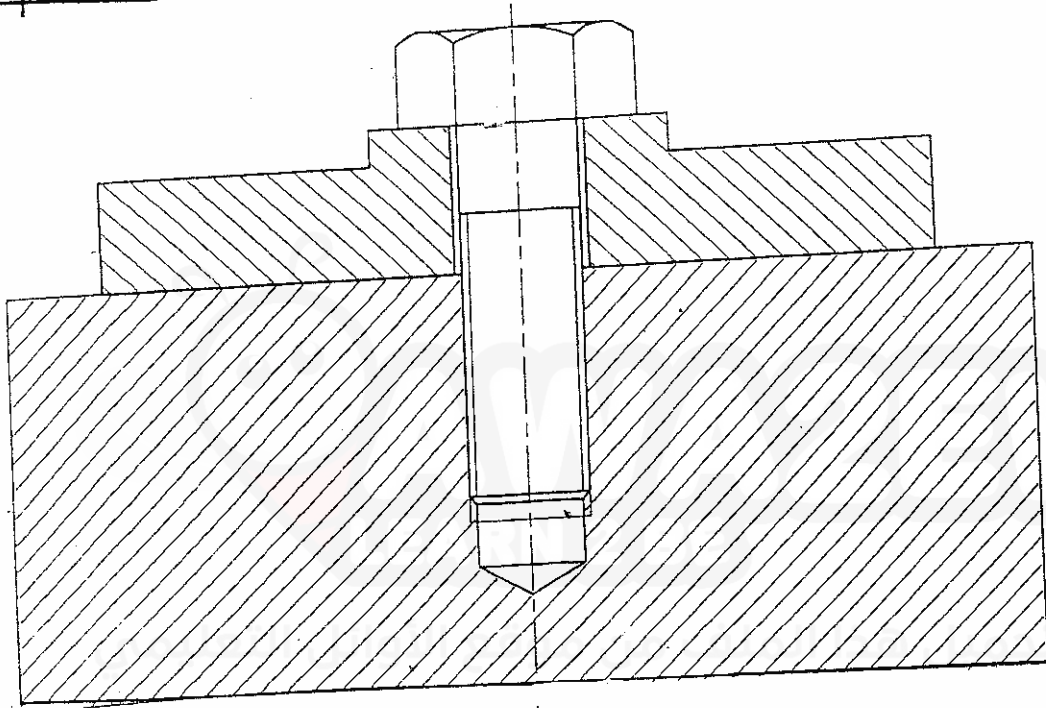
مدة الامتحان : كـ سـ

التاريخ : ١٦/١٠/٢٠١٩

الفرع : التكييف والتبريد - خطبة ٢٠١٩

٢٩
٩/٢٩

السؤال الأول (٥٠ علامة)



www.awa2el.net

رسم اسم وتسمية القطع والكمية ٥٠ علامة

١٥ علامة

١٠ علامة

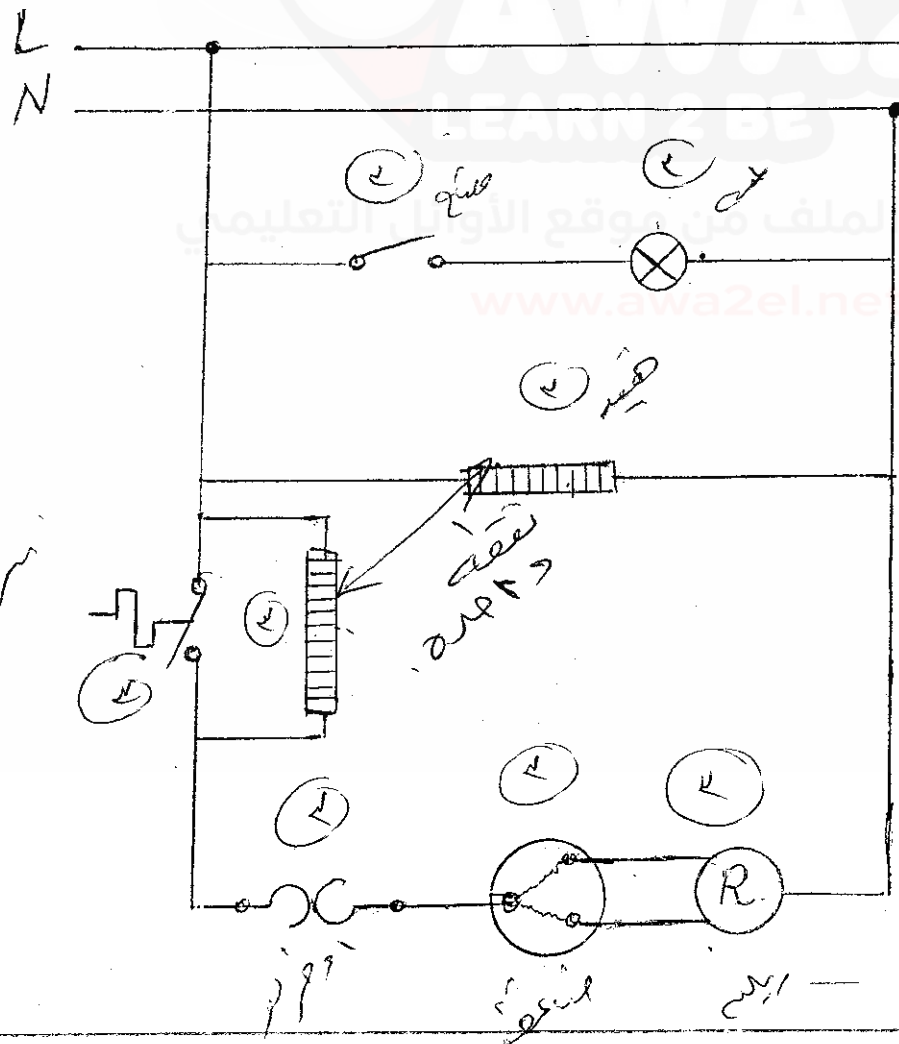
رسم تسمية الرسم

التبريد والتكييف

رقم الصفحة في الكتاب	السؤال الثاني (مع علامة)
	١٦ - ١
١٠٧	١٧ - ٢
١١٠	١٨ - ٣
١١٤	١٩ - ٤
١٢٢	٢٠ - ٥
١٢٤	٢١ - ٦
١٢٥	٢٢ - ٦
	٢٣ - ٣ علامة
١٤٣	٢٤ - ٣ علامة

١٨ = ٣ × ٦ علامة

٣ - ٣ علامة



صورة الرموز ٣×٧
 = ٣ علامة
 صورة توكول البراره
 ١١ علامة

هيدروية رقم (٣)

الإجابة النموذجية:

السؤال الثالث (٥٠ علامة)

رقم الصفحة
في الكتاب

٣٦

- P

١ - وصله في مقفه

٢ - صام يواحيه

٣ - كوع ٩٠ ماحوم لبيبه

٤ - وصله فليله (مسته)

٥ - صام شه كروي

$(٥ \times ٤ = ٢٠ \text{ علامة })$

٧٨

- P (٣٠ علامة)

١ - صخر شوعف لبروحه

٢ - ايلوبه شهيه

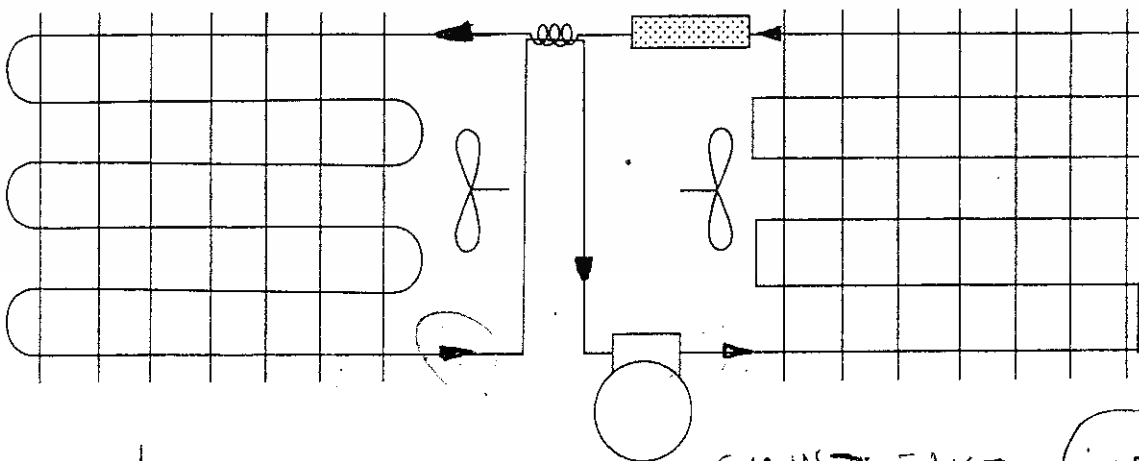
٣ - صيف

٤ - مكيف فوعف لبروحه

٥ - صافط

٧٩

٦ - خط السج



$١٧٧ = ٣٥ \text{ علامة}$

وصار لبروحه

$٢٥ = ١٠ \text{ علامة}$

رقم صفة الومز

صان له صفة كوهله الدائره ١٠ علامة

٧٩ صفة الجاه صيانة و صيانة (٤) علامة

رقم الصفحة
في الكتاب

السؤال الرابع (د. علامة)

١٨ - ١٤ علامة

١ - تقامبة مركزية

٢ - كوع قائم ٩٠°

٣ - منظم خافق آلي

٤ - ناشر سفلي مستطيل

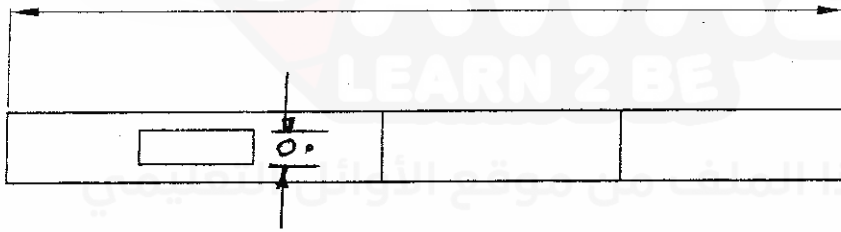
٥ - مجرى هواء عرك

٦ - كوع ٤٥°

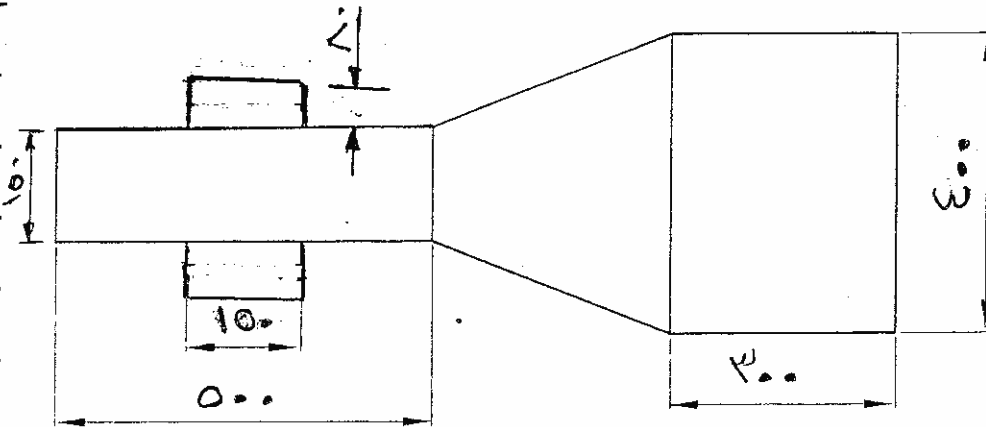
١٨ × ٣ = ٥٤

٣٢ - ١٤ علامة

١١٠٠



www.awa2el.net



صورة الماكشوط وناسه الخطوط ١ × ٢ = ٢٠ علامة -

رقة الرسم والتقدير كفايا ٦ علامات

تريك المايقا ٤ علامات

وضع الامتار ٤ علامات