

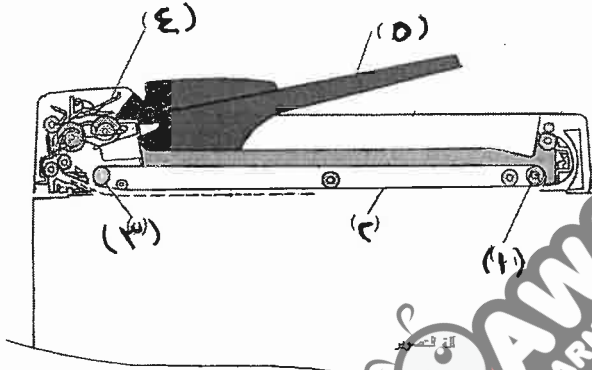
امتحان شهادة الدراسة الثانوية العامة لعام ٢٠١٧ / الدورة الصيفية

(وثيقة محمية/محدود) $\frac{د}{س}$

المبحث : العلوم الصناعية الخاصة / صيانة الأجهزة المكتبية والحاسوب/م ٣ مدة الامتحان : ٣٠ : ١
الفرع : الصناعي (خطة جديدة)
اليوم والتاريخ: الأحد ٢٠١٧/٧/٩

ملحوظة : أجب عن الأسئلة الآتية جميعها وعددها (٤)، علمًا بأن عدد الصفحات (٢).
السؤال الأول: (١٥ علامة)

أ) الشكل أدناه يمثل المكونات الداخلية لجهاز التقليم الآلي الخاص بآلات تصوير الوثائق التماثلية. (١٠ علامات)
أجب عن الآتي:



١- بماذا يختلف جهاز التقليم الآلي الخاص بآلات تصوير الوثائق التماثلية عنه في آلات تصوير الوثائق الرقمية (في آلية العمل)?

٢- اذكر المكونات المرقمة من (١ - ٥).

ب) ما الفائدة من استخدام نظام تشخيص الأعطال في آلات تصوير الوثائق الحديثة? (٥ علامات)

السؤال الثاني: (٢٥ علامة)

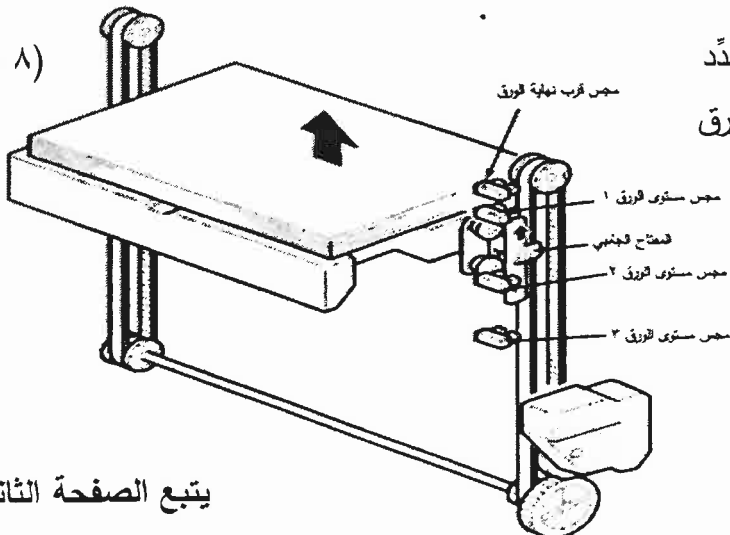
أ) ما وظيفة الاسطوانات الآتية المستخدمة في جهاز قلب الصورة:

١- اسطوانة إعادة الصورة. ٢- اسطوانات النقل. ٣- اسطوانة عكس الاتجاه.

ب) عدّد أربعاً من أهم الوظائف التي يقوم بها جهاز الفرز. (٨ علامات)

ج) مستعيناً بالشكل المجاور اشرح كيف تحدّد

حافضة الورق الرأسية مستوى الورق الموضوع على صينية الورق.



يتبع الصفحة الثانية/،،،،

الصفحة الثانية

السؤال الثالث: (٢٥ علامة)

- أ) انكر سببين من الأسباب المحتملة لحدوث كل من الأعطال الآتية، ثم أعطِ طريقتين للعلاج: (١٦ علامة)
- ١- في جهاز التقييم الآلي (الوثيقة لا تتقلب على الوجه الآخر).
 - ٢- في جهاز قلب الصورة (تحشير الصورة).
 - ٣- في جهاز الفرز (عدم انتظام فرز النسخ).
 - ٤- في حافظات الورق الآلية (الحافظة لا تعمل نهائياً).

- ب) ما هي إجراءات الصيانة الوقائية (للأغطية والهيكـل الخارجي) في حافظات الورق الآلية؟ (٦ علامات)
- ج) بماذا يمتاز جهاز قلب الصورة الرأسي عن بقية أنواع أجهزة قلب الصورة؟ (٣ علامات)

السؤال الرابع: (٢٥ علامة)

- أ) ما هي أكثر الأسباب التي تجعل كبل التوصيل في شبكة الحاسوب غير صالح للاستخدام؟ (٨ علامات)
- ب) ما وظيفة كل من الأوامر التشخيصية الآتية الخاصة بتتبع مشكلات شبكة الحاسوب: (١٢ علامة)
- ١- الأمر (Ping).
 - ٢- الأمر (Tracert).
 - ٣- الأمر (Ipconfig).
 - ٤- الأمر (Net view).

- ج) من أنواع شبكات الحاسوب حسب طريقة الاتصال (الشبكة الخطية)، ما هي عيوب هذه الشبكة؟ (٥ علامات)

﴿ انتهت الأسئلة ﴾

صفحة رقم (١)

د
س٣
١

مدة الامتحان :

٣٣

التاريخ : ١٧ / ٧ / ١٩

المبحث : العلوم الصناعي / حياته الأهم المكتبة والكتاب / م ٣
الفرع : الصناعي

الإجابة النموذجية :

السؤال الأول (٥ اعلامة)

٢) الشكل يمثل المكونات الراجله لجهاز التلقين التماثلي (١٠ اعلامة) ٢٣-٢٤

١- يختلف التماثلي عن الرقمي :- فبينما تتم قراءة البيانات وعملية مسحها بالجهاز

الرقمي عن طريق مرور الوثيقة على مسطرة رجائية رصعة يتم من خلالها تسجيل

الضوء على الوثيقة، وتحويل الصورة المنعكسة عن الوثيقة الى اشارات رقمية،

يتم الومض من التماثلي على حسب الوثيقة ووضعها على الطاولة الرجائية العريضة

التي يصور التماثلي، ويتم عمله المسح الضوئي العادي عن طريق تسجيل اضاءة على الوثيقة

وتحويل انعكاس الصورة الى الاشارة الحواسه

٣- المكونات :- ١) اسطوانة خروج الوثيقة

٢) قسط نقل الوثيقة

٣) اسطوانة مسحات النقل

٤) وحدة التغذية

٥) صينية دخول الوثيقة

١٤) (٥ اعلامة) ب) نظام تشغيل الاعطال :-

حيث تتوفر من الآلات الحديثة لوحات اظهار الاعطال اطاره

وعندما يحدث عطل معين يمتد الآلة لا يظهر رمز معين على الشاشة

يدل على مكان حدوث العطل ويوضح بعض الآلات يظهر نوع العطل

بالإضافة الى مكان حدوثه وكيفيه علاجه اذا كان العطل بسيطاً

ولا يحتاج في مختص

رقم الصفحة
في الكتاب

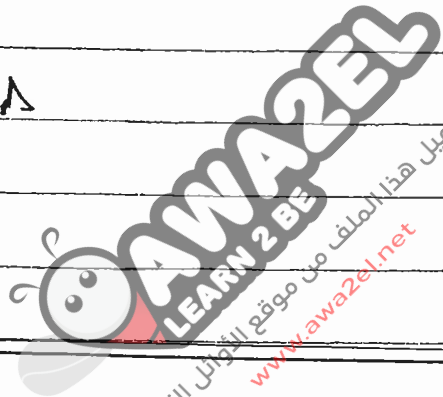
السؤال الثاني :- (٢٥ علامة)

(٥٧) ما وظيفة الاسطوانات الاتية في جهاز قلب الصورة (٩ علامات)

- ١- اسطوانة إعادة التصوير :- إعادة الورقة المصورة وجعلها الأولى الى داخل الى التصوير مرة اخرى لتصوير وجهها الآخر
- ٢- اسطوانة النقل :- نقل الورقة المصور وجعلها الأولى ودفعها باتجاه اسطوانة إعادة الصورة
- ٣- اسطوانة عكس الاتجاه :- الضغط على اسطوانة عكس الاتجاه السفلية وتحريكها

(٦) عد اربعة من الوظائف التي يقوم بها جهاز الفرز ^{أهم} من ٩٠-٩٢

- ١) الفرز التام
 - ٢) فرز المجموعات
 - ٣) فصل المجموعات
 - ٤) الفرز والتدبير
- ٨ علامات



(٨) متحدثاً فقه الورقة الرأسية مستوى الورقة كما يلي :- ١٥٩

- ١) يتم الحراء بانزال صينية الورقة حتى تلامس صينية (٨ علامات)
- محبس مستوى الورقة (١) ، عند ارتفاع المحبس وتتوقف صينية الورقة عند هذا المستوى كما يكون ارتفاع صينية الورقة عند هذه النقطة (٥ سم) تقريباً من مستوى خروج الورقة اي عليه نفسه ٣٠٠ وورقة
- ٢) عندما يضغط المستخدم على المفتاح الكمان لصينية الورقة مرة اخرى تنزل صينية الورقة الى الأسفل ، حتى تصل الى محبس ارتفاع الورقة التالي ويصبح بالإمكان عند هذه النقطة الجديدة رفع صينية الورقة بما يقارب الـ (١٠٠٠ ورقة) وهكذا يتكرر الوضع بالسنة للمحبات التالية

رقم الصفحة
في الكتاب

السؤال الثالث :- ٢٥ علامة

(٦٦ علامة)

(٩) اعط سبب للعطل وطريقته للعلاج

رقم السؤال	العطل	السبب المحتمل	طريقته العلاج
١	عطل جهاز التلقين الي	كسر مجا بوابه تغيير الاتجاه	تبديل البوابه
	(الوثيقه / انتقالب على الوجه الاعرض)	عطل مجا محرك اخذ به الوثيقه	صيانته المحرك او تبديله
٢	عطل جهاز قلب الصورة	وجود عواقمه واوساخ في مسار الصورة	تنظيف الصواني ومسار الصورة
	كثير الصور	اختلاف الضغط بين الاسطوانان	اعادة ضبط المسافه بين الاسطوانان
		ترطيب الورقه او مخالف للمواصفات	استخدم الورقه مطابره وجاوب
		تلف او اهتزاز مجا سنن الاسطوانان	تبديل التالف او المتهتك
٣	عطل مجا جهاز الفرز	عطل مجا اسطوانان خروج الورقه	استبدال الاسطوانه
	(عدم انظام فرز لنسخ)	تلف مجا تحديد موقع الفرز	تبديل المجا التالف
		عطل مجا محرك المحاملات	تبديل المحرك
		عطل مجا محرك اليه الفرز	تبديل محرك اليه الفرز
		قطع مساط نقل الحركه	تبديله
		تلف سنن نقل الحركه	تبديل التالف
٤	عطل مجا حافظات الورق اليه	باب الحافظه مضموع	اعلاءه باب الحافظه
	(الحافظه لا تعمل نهائيا)	التيار الكهربائي لا يصل الى الحافظه	تفقد التلامس ووصله للتيار
٥	اجراءات الصيانه الوقائيه (للاغطيه والرهيلك الخارجيه)	عطل حافظات الورق	اعلاءه
١٦١	١- ازاله الغبار بمصغره الهواء		
	٢- استخدام اسفجه وغسل الرهيلك واللاغطيه والصواني بالماء ومواد لتنظيف		
	٣- تجفيفها بقطعه قماش جافه		
٥٤	(٣ علامه)	عطل جهاز قلب الصورة الرأس	
	بساطه تركيبه ولا يشغل حيزا كبيرا من الاله تصوير		
	الوثائقه		

السؤال الرابع :- (٢٥ علامة)

(١) أكثر الأسباب التي تجعل كبل التوصل غير صالح للاستخدام (اعلامات)

١٩٣

- انكسار كبل التوصل وانشائه بزوايه حادة
- المسافة بين الحاسب والجمع اطول من الحد الأقصى لطول الكبل
- مرور الكبل بجانب مصدر كهربائي
- ربط اسلاك التوصل بترتيب غير صحيح

(ب) وظيفة الأوامر التالية :- (١٢ علامة)

٢٠٨

(١) الامر (Ping) :- يستخدم للتأكد من عمل بروتوكول (TCP/IP) والذي يعني أنه جهاز الحاسوب يرى الشبكه

٢٠٨

(٢) الامر (Tracert) :- يستخدم لمعرفة الموجهات جميعها التي يجب ان يمر بها البيانات من خلالها للوصول الى الوجهة المطلوبة وجهاً فوجه (٣ موجه)

٢٠٨

(٣) الامر (IP config) :- لمعرفة إعدادات بروتوكول (CP/IP)

٢٠٨

(٤) الامر (net view) :- يستخدم لمعرفة الأجهزة جميعها المتصلة بالشبكه

٢١٠

(ج) عيوب الشبكة الخطيه (٥ علامات)

١٨٦

- ١- اي مشكلة مما الكبل تؤدي الى قطع الشبكه بالكامل
- ٢- يتأثر أداء الشبكة بزيادة عدد الأجهزة
- ٣- محدودية عدد الأجهزة المستخدمة مما يستلزم الخطي

مست