

امتحان شهادة الدراسة الثانوية العامة لعام ٢٠١٧ / الدورة الصيفية

[وثيقة محمية/محدود]

المبحث : علوم صناعية خاصة (صيانة الآلات المكتبية) / م ٣
الفرع : الصناعي (خطة قديمة)
مدة الامتحان : ٣٠ : ١ : ٣٠
اليوم والتاريخ : الأحد ٢٠١٧/٧/٩

ملحوظة : أجب عن الأسئلة الآتية جميعها وعددها (٤) ، علماً بأن عدد الصفحات (٢) .

السؤال الأول: (١٥ علامة)

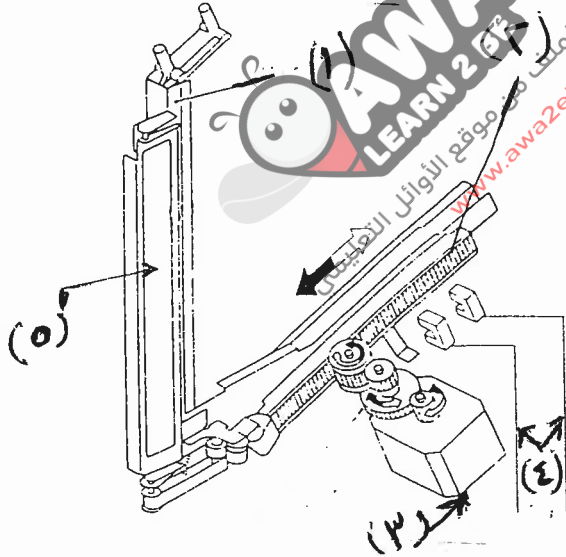
أ) اذكر الخطوات المتبعة لعمل وتشغيل آلات التجليد التي تعمل بالكبس. (٨ علامات)

ب) ما الأجزاء الرئيسة التي تتكون منها حافظات الورق الآلية؟ (٧ علامات)

السؤال الثاني: (١٥ علامة)

أ) للشكل المجاور، أجب عن الآتي: (٧ علامات)

- ١- ماذا يمثل هذا الشكل؟
- ٢- سمِّ الأجزاء من (١-٥).



ب) لمجموعة تغذية الورق في جهاز قلب الصورة ، ما وظيفة كل من الأجزاء الآتية: (٨ علامات)

- ١- قابض اسطوانات التغذية العكسية.
- ٢- مستنات نقل الحركة.
- ٣- اسطوانة تغذية الورق.
- ٤- اسطوانات النقل الثانوية.

ج) اشرح طريقة عمل جهاز التقييم الآلي العكسي. (١٠ علامات)

يتبع الصفحة الثانية

الصفحة الثانية

السؤال الثالث: (٢٥ علامة)

- أ) اذكر أنواع عدادات الصور الملحقة بآلات التصوير. (٦ علامات)
- ب) اذكر سبعة من مكونات آلة التجليد التي تعمل على الرولات الجيلاتينية. (٧ علامات)
- ج) اذكر سببين من الأسباب المحتملة لحدوث كل من الأعطال الآتية:
١- جهاز التقييم الآلي يسحب أكثر من ورقة.
٢- مبيئات الإشارة لا تُضيء في جهاز التقييم الآلي.
٣- تحشير الورق في جهاز قلب الصورة.
٤- حافظة الورق الآلية لا تعمل نهائياً. (١٢ علامة)

السؤال الرابع: (٢٥ علامة)

- أ) لآلة إتلاف الوثائق، ما وظيفة كل من الأجزاء الآتية:
١- شفرات التقطيع.
٢- الحلقات الزنبركية.
٣- مفاتيح وقواطع الأمان.
٤- مجس دخول الورق. (١٢ علامة)
- ب) للوحة تشغيل جهاز الفرز، أجب عن الآتي:
١- ما وظيفتها؟ (٩ علامات)
- ٢- اذكر أسماء المفاتيح والمبيئات المكونة لها.
- ج) اشرح طريقة عمل آلة إتلاف الوثائق. (٤ علامات)

﴿ انتهت الأسئلة ﴾

رقم الصفحة في الكتاب	الإجابة النموذجية :
	السؤال الاول : (١٥ علامه)
٧٢	(٢) طريق عمل وسفيل الآلات التجميد اليه تعمل بالأكسجين (١) ومن الآلات الكهربائى بوساطه مفتاح التشغيل . (٢) اختيار درجه الحرارة بوساطه منظم الحرارة . (٣) تحديد قياس الوتيرة المراد تجليدها . (٤) عتق قطع من الجيلاتين أكبر قليلاً من الوتيرة المراد تجليدها . (٥) وضع الجيلاتين فوق الوتيرة المراد تجليدها . (٦) وضع الوتيرة على السطح السفلي بعد انقضاء الصناع الاعلى . (٧) تركيب ذراع الضغط الى الأسفل وبذلك لمدة لا تقل عن ثلاثين ثانية . وتنوع الجيلاتين المستعمل في التجميد ، وتتنوع لذلك ينزل السطح العلوي الساقط الى الأسفل ، ويخط الجيلاتين على سطح الوتيرة ويثبت عليها بفعل الحرارة (٨ علامه)
١٥	
١٦	(٥) الاجزاء الرئيسة لمآقظ الورق الرطب . (١) صينية حمل الورق : (٢) بـ الكافور .. (٣) صينية تغذية الورق . (٤) المحرك . (٥) اسطوانتا التغذية . (٦) المحركات . (٧) نظام تحكم الصينيه . (٧ علامه)

السؤال الثاني : (٥٥ علامة)

رقم الصفحة
في الكتاب

٢) مجموعة ذراع (قصب) الدفع لجهاز الفرز .

٣) (الجزء ١) ذراع الدفع . (٥) المطارة السنخة .

٤) محرك ذراع الدفع (٤) عجبات وضع ذراع الدفع .

٥) مائظ الصدم (٧ علامات)

٦) (١) قاييم اسطوانات التغذية العكس : تصيح نقل الحرك الى الالات

٧) والازرار المحرك في مجموع تغذية الورق .

٨) مستات نقل الحرك : نقل الحرك الى القاييم واسطوانات

نقل الورق في جهاز قلب الصورة .

٩) اسطوانة تغذية الورق : سحب الورق بالامكان .

١٠) اسطوانات النقل الثاني : نقل الورق من مكان الى آخر

داخل جهاز قلب الصورة (٨ علامات)

١١) طريقة عمل جهاز التليغ الالات العكس : بعد تشغيل الجهاز تحت

١٢) عجبات السحب الوثيق الاصلية من هيبه وضع القائق الاصلية وتقوم وحدة

١٣) التغذية باساليها الى الطاولة الزماجم في آلة التحرير وبعد الانتهاء من

مرحلة التعريف الصوتي تلتقط وحدة الافراج الوثيق وتوجهها كوتقاط

النقل الذي يدور في جعل الوثيق وينقلها الى وحدة عكس الاتجاه

(وحدة قلب الوثيق) بحيث تلتقط اسطوانة عكس الاتجاه التي تصيدها ثانية

بعد قلبها الى قساط النقل . ومن ثم يعيدها قساط النقل الى الطاولة الزمالية

دون الحاجب الى المرور من وحدة التغذية . وبعد الانتهاء من مرحلة

التعريف الصوتي تلتقط وحدة الافراج هذه الوثيق وتوجهها ثانية

كوتقاط النقل . وعندما نقل الوثيق الى اسطوانة عكس الاتجاه

تضبط ذراع عكس الاتجاه على بلاستيك عكس الاتجاه مما يسمح

لاسطوانة الكروج من القاطيا وسحبها الى صينية الكروج .

(١٠ علامات)

رقم الصفحة في الكتاب	
	٣ : (٥٥ علامه) (٨) انواع العدادات (١) العدادات الميكانيكية (الشخصية)
١٨	(٢) العداد ذو الأرقام السريه (المنظم الرقيم)
	(٣) العداد ذو البطاقات المنظم (٦ عدسات)
	(٤) مكونات آلة التجهيز التي تعمل على الرولات الجيروسكوبية :
٧٤	(١) مفتاح تشغيل ملفات التسخين .
	(٢) مفتاح تشغيل المحرك .
	(٣) مقبض عيار الضغط .
	(٤) مقبض الحرارة .
	(٥) رول الجيلاتين العلوي .
	(٦) غطاء رول الجيلاتين السفلي .
	(٧) ضخم الحرارة .
	(٨) طاولة التجهيز (٧ عدسات)
	(٩) دليل التجهيز (* المطلوب سبع نقاط فقط)
١٣	(١) (١) - الورق / طابع (٢) - تآكل السلوانات المعادله (٣) - الجهاز غير متبكه في مكانه الصحيح .
٣٠	(٤) (١) - عطل كه بائنه ، ٣ - عطل في وحدة التحكم المركزيه (٢) - عطل في آلة التصوير .
٤١	(٣) (١) - الجهاز غير مناسب للعمل مع آلة التصوير . (٢) - اختلاف الضغط بين السلوانات النقل . (٣) - عطل في أحد العليات .
	(٤) (١) - التيار الكهربائي لا يصل إلى الكافيل . (٢) - باب الكافيل مفتوح . (٣) - عطل في لوح التحكم المركزيه .
١٦	(١٢) (١٢)
	* المطلوب فقط سبب كل عطل .

