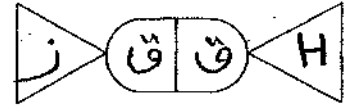


بسم الله الرحمن الرحيم



المملكة الأردنية الهاشمية
وزارة التربية والتعليم
إدارة الامتحانات والاختبارات
قسم الامتحانات العامة



امتحان شهادة الدراسة الثانوية العامة لعام ٢٠١٩ / التكميلي

(وثيقة محمية/محدود)

مدة الامتحان: ٢٠٠ د

المبحث : الرسم الصناعي (ميكانيك المركبات) ف ١ + م ٣

اليوم والتاريخ: الإثنين ٢٠١٩/٠٨/٠٥

الفرع : الصناعي

ملحوظة : أجب عن الأسئلة الآتية جميعها وعددها (٣) ، علماً بأن عدد الصفحات (٣) .

السؤال الأول: (١٥ علامة)

(٦ علامات)

أ) انقل إلى دفتر إجابتك رقم الفقرة ورمز الإجابة الصحيحة لها:

١- واحدة فيما يأتي صحيحة بما يتعلّق بتهديش العصب:

أ) يتم التهديش للعصب إذا كان مستوى خط القطع يوازي العصب

ب) لا يُهدش العصب إذا كان مستوى خط القطع يوازي العصب

ج) لا يُهدش العصب إذا كان خط القطع عمودياً على العصب

د) يُهدش العصب في جميع مستويات القطع العمودية والأفقية والموازية لها

٢- واحدة فيما يأتي صحيحة بما يتعلّق بخطوط التهديش ومساحات القطع:

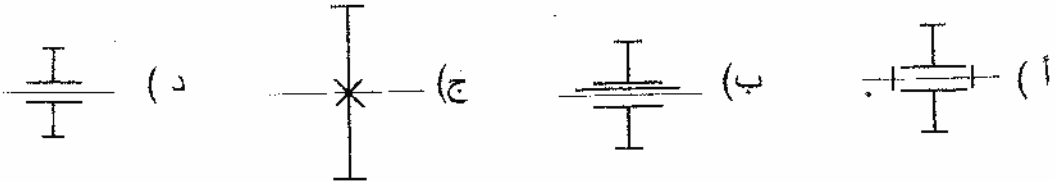
أ) كلما زادت المساحات المقطوعة زادت المسافات بين خطوط التهديش

ب) كلما زادت المساحات المقطوعة قلت المسافات بين خطوط التهديش

ج) ليس هناك أي علاقة بين المساحات المقطوعة والمسافات بين خطوط التهديش

د) عندما تكون المساحات المقطوعة كبيرة تُرسم خطوط التهديش عمودية فقط

٣- الرسم الرمزي الذي يدل على أن الترس لا يدور ولا ينزلق (ترس ثابت مع محور دورانه):



ب) إذا علمت أن صمام العادم يفتح قبل (ن.م.س) بـ (٦٧°) ويغلق بعد (ن.م.ع) بـ (٣٣°).

المطلوب:

١- ارسم دائرة التوقيت لفتح صمام العادم وإغلاقه، موضحاً على الرسم ما يأتي:

• ن.م.ع • ن.م.س • زاوية الفتح • زاوية الإغلاق

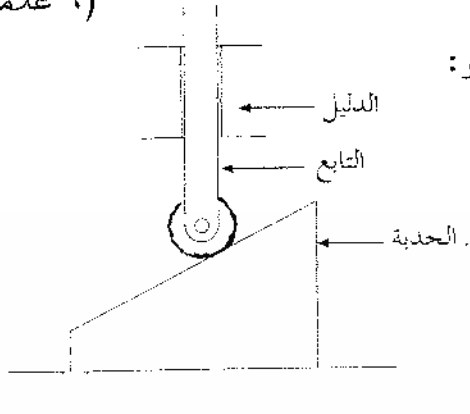
٢- احسب مقدار فتح صمام العادم بالدرجات.

يتبع الصفحة الثانية

الصفحة الثانية

السؤال الثاني: (١٥ علامة)

(٦ علامات)



أ) انقل إلى دفتر إجابتك رقم الفقرة ورمز الإجابة الصحيحة لها:

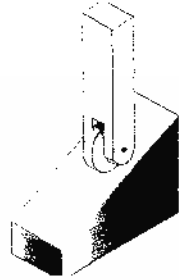
١- يُبين الشكل المجاور نوع من أنواع الحديبات اسم هذا النوع هو:

أ) الحديبة الوتدية

ب) حديبة ذات نتوء واحد

ج) الحديبة الشعاعية

د) الحديبة ذات المجرى الاسطواني



٢- يُبين الشكل المجاور نوع من أنواع الحلقات المعدنية، اسم هذا النوع حلقة:

أ) عادية ب) الصحن

ج) زنبركية د) أسنان داخلية



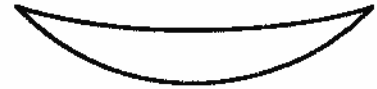
٣- يُبين الشكل المجاور الرسم الرمزي لمسمار تبشيم، نوع مسمار التبشيم الذي يدل عليه الرمز هو:

أ) غاطس من الأعلى ومن الأسفل ب) كروي من الأعلى ومن الأسفل

ج) كروي من الأعلى وغطاس من الأسفل د) غاطس من الأعلى وكروي من الأسفل

(٤ علامات)

ب) يُبين الشكل أدناه الرسم الهندسي لنوعين من الزنبركات الورقية، والمطلوب: سمّ كل منهما.



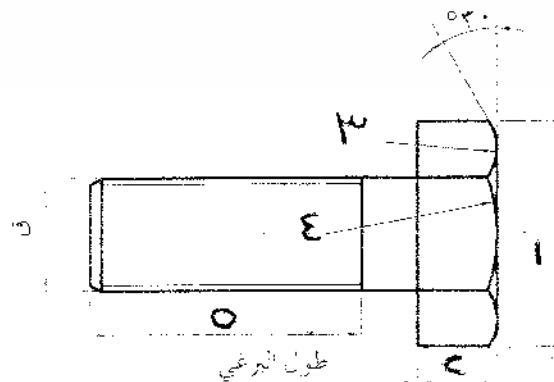
ب

ا

(٥ علامات)

ج) يُبين الشكل أدناه المسقط الأمامي لبرغي قطره (٢٠) مم.

المطلوب: جد قيمة مقدار القيم الممثلة بالأرقام من (١-٥).



يتبع الصفحة الثالثة

الصفحة الثالثة

السؤال الثالث: (٢٠ علامة)

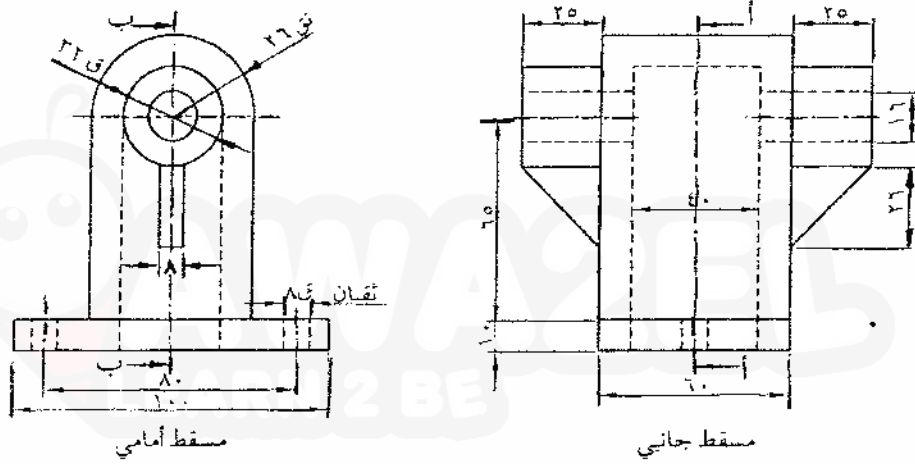
يُبين الشكل أدناه المسقطين الأمامي والجانبى لحامل محور أبعاده بالمليمترات.

المطلوب: ارسم بمقياس رسم (١:١) ما يأتي:

١- قطاعاً أمامياً (أ - أ).

٢- قطاعاً جانبياً (ب - ب).

ملاحظة: لا تضع الأبعاد على الرسم.



تم تحميل هذا الملف من موقع الأوائل التعليمي

www.awa2el.net

(انتهت الأسئلة)

بسم الله الرحمن الرحيم

امتحان شهادة الدراسة الثانوية العامة لعام ٢٠١٩

صفحة رقم (١)



الجمهورية الفلسطينية

وزارة التربية والتعليم
إدارة الامتحانات والاختبارات
قسم الامتحانات العامةالمبحث : الرسم الضاعي / ميكانيك البركان ٣٢ + ١٥
الفرع : الضاعيمدة الامتحان: $\frac{٣}{٤}$ ساعة

التاريخ: ٥ / ٨ / ٢٠١٩

الإجابة النموذجية :

رقم الصفحة
في الكتاب

السؤال الأول (١٥ علامة)

١ - ٦ علامات (٣ × ٢ = ٦)

١٠٤

١ - ب

٩٧

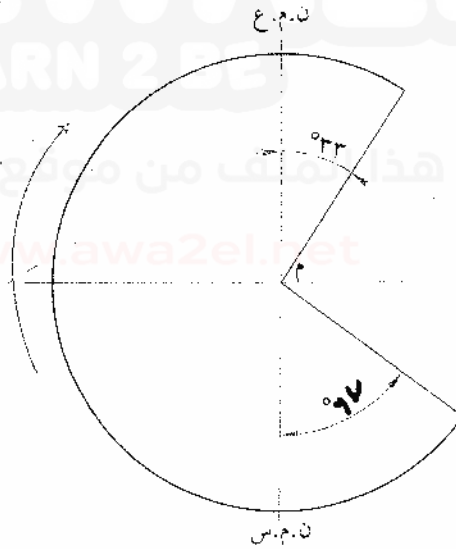
٢ - ج

١٦

٣ - ج

٦٥

ب - ٩ علامات

* مقدار فتح سهام العادم بالدرجات = $77 + 180 + 33 = 380$ درجة (علامة)

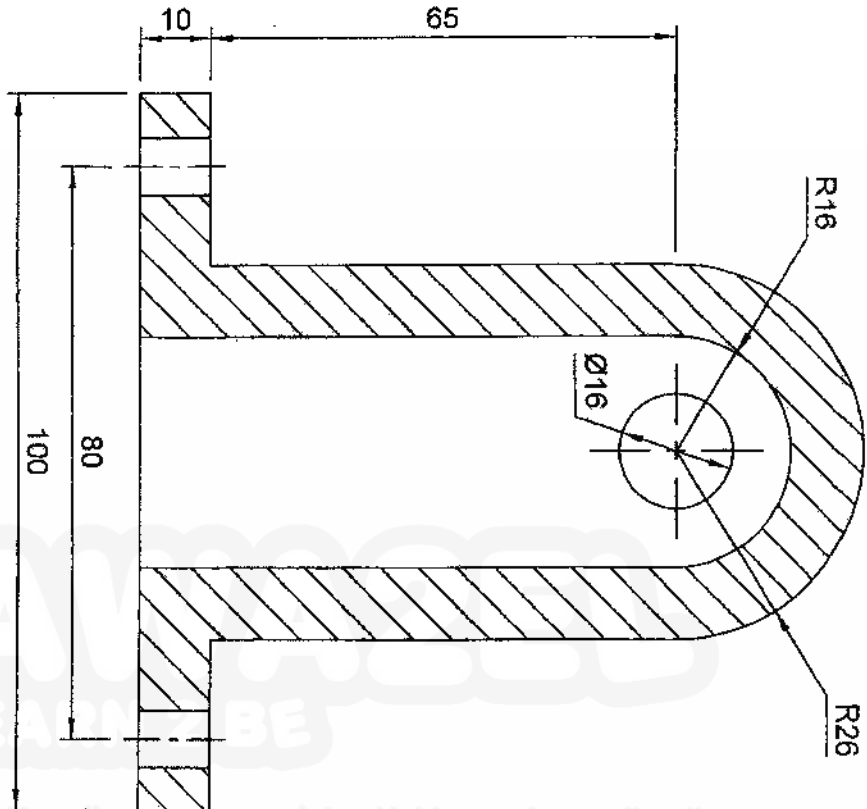
* سرعة الرسم ودرجة ترم (٥٠ علامته)

وضع المعلومات على الرسم: ن.م.ع ك ن.م.ع $\frac{1}{2}$ علامته + $\frac{1}{2}$ علامتهمقدار فتح الصمام قبل ن.م.ع ٦٧ $\frac{1}{2}$ علامتهمقدار الانغلاق به ن.م.ع ٣٣ $\frac{1}{2}$ علامته

صفحة رقم (٢)

رقم الصفحة في الكتاب	
	السؤال الثاني (هـ) علامة
	١ - ٦ علامات
٦١	١ - ٦
٢٧	٢ - ٦
٢٩	٣ - ٥
٣٠	٤ - ٥ علامات
	١ - زيارك ورقي من دون علامة - زيارك ورقي ذو عين مرفوعة
٢٣	٥ - ٥ علامات
	١ - ٥ × ٤ = ٢٠ م
	٢ - ٥ × ٧ = ٣٥ م
	٣ - ٥ × ٤ = ٢٠ م
	٤ - ٥ × ١٥ = ٣٠ م
	٥ - ٥ × ٦ = ٣٠ م
	٥ × ٦ = ٣٠ م

صفحة رقم (٣)

رقم الصفحة في الكتاب	
١١٧	الحالة الثالث (١٠ علامه)
	
	(١٠ علامه)
٤ علامه	صورة الرسم
٤ علامه	صورة التفسير
٤ علامه	صورة التفسير
	