

بسم الله الرحمن الرحيم



المملكة الأردنية الهاشمية
وزارة التربية والتعليم
إدارة الامتحانات والاختبارات
قسم الامتحانات العامة



امتحان شهادة الدراسة الثانوية العامة لعام ٢٠١٩ / التكميلي

(وثيقة محمية/محمود)

س د

مدة الامتحان : ٢ : ٠٠

المبحث : الرسم الصناعي (ميكانيك المركبات) / ف٢ + م٤

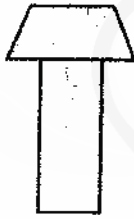
اليوم والتاريخ: الأربعاء ٢٠١٩/٠٨/٠٧

الفرع : الصناعي

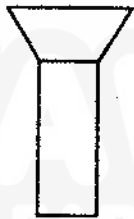
ملحوظة : أجب عن الأسئلة الآتية جميعها وعددها (٣) ، علماً بأن عدد الصفحات (٣) .

السؤال الأول: (١٥ علامة)

أ) يبين الرسم أدناه أشكالاً لرؤوس مسامير البرشمة المصمتة، والمطلوب: حدّد نوع كل شكل. (٦ علامات)



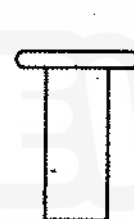
٤



٣



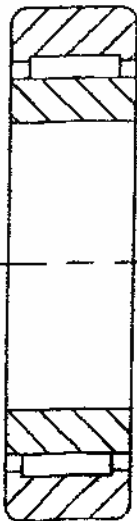
٢



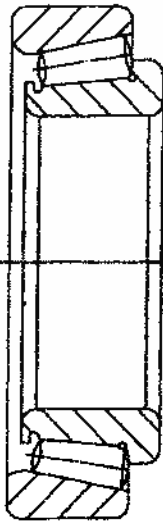
١

تم تحميل هذا الملف من موقع الأوائل التعليمي

ب) تبيّن الأشكال أدناه قطاعات لأنواع محامل نحروجية، والمطلوب: سمّ هذه الأنواع. (٦ علامات)



٤



٣



٢



١

ج) اكتب العلاقة الرياضية لحساب خطوة الزنبرك إذا علمت طوله وعدد لفات دورات الزنبرك وقطر مقطع

(٣ علامات)

لفة سلك الزنبرك.

يتبع الصفحة الثانية/،،،،

الصفحة الثانية

السؤال الثاني: (١٥ علامة)

يُبين الشكل أدناه البيانات التفصيلية لمساقط وقطاعات أجزاء وصلة جز،
المطلوب: بعد تجميع هذه الأجزاء، ارسم بمقياس رسم (١:١) قطاعًا أفقيًا (أ-أ).
ملاحظات: (لا تضع الأبعاد على الرسم، الأبعاد بالمليمترات).

①

مقطع أمامي

مقطع أفقي

③

مقطع أمامي

مقطع أفقي

②

مقطع أمامي

مقطع أفقي

④

مقطع أفقي

⑤

مقطع أمامي

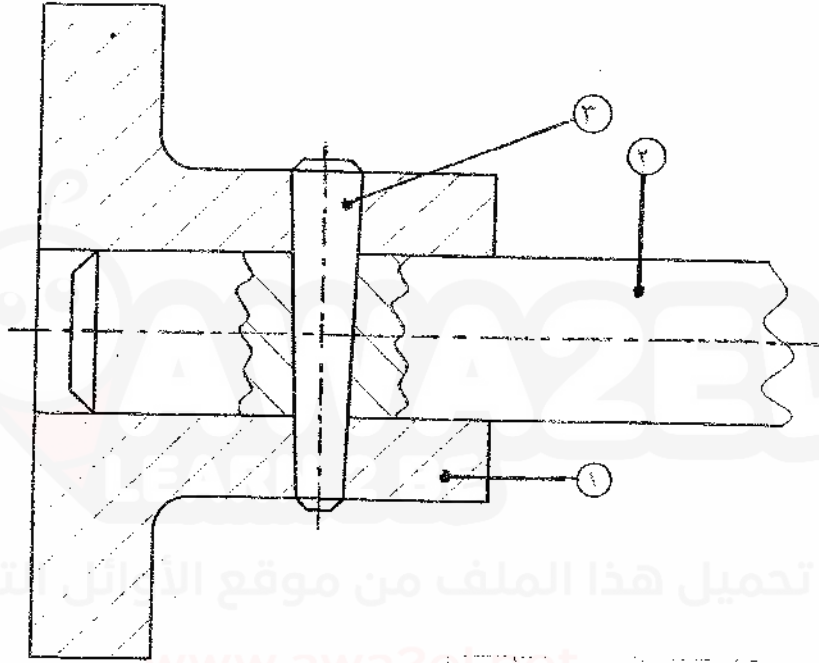
رقم القطعة	اسم القطعة	نوع المادة	عدد
١	طرف الوصلة الأكبر	حديد سكب	١
٢	طرف الوصلة الأصغر	حديد سكب	١
٣	عمود تثبيت مفلوط	فولاذ	١
٤	صمولة مشقوقة	فولاذ	١
٥	تسمار تثبيت	فولاذ	١

يتبع الصفحة الثالثة / ...

الصفحة الثالثة

السؤال الثالث: (٢٠ علامة)

يُبين الشكل أدناه قطاعًا أماميًا مُجمَعًا لقارنة قرصية مكونة من ثلاثة أجزاء مرقّمة حسب طريقة تجميعها.
المطلوب: ارسم بمقياس رسم مناسب رسمًا تفصيليًا مُمتدًا لأجزاء هذه القارنة مُتَّبِعًا إجراءات الرسم التفصيلي.



رقم القطعة	اسم القطعة	نوع المادة	عدد
١	الجسم الأسطواني	فولاذ	١
٢	عمود	فولاذ	١
٣	مسمار	فولاذ	١

﴿ انتهت الأسئلة ﴾

بسم الله الرحمن الرحيم

امتحان شهادة الدراسة الثانوية العامة لعام ٢٠١٩

صفحة رقم (١)



الجمهورية العربية السعودية

وزارة التربية والتعليم
إدارة الامتحانات والاختبارات
قسم الامتحانات العامة

المبحث : الرسم الصناعي / ميكانيك / كتاب ف + ٤٣

الفرع : الصناعي

الإجابة النموذجية :

مدة الامتحان : $\frac{١٥٠}{٤٥}$ س

التاريخ : ٨/٧ / ٢٠١٩ م

رقم الصفحة
في الكتاب

السؤال الأول (٥ علامات)

١٨

٩ - ٦ علامات × ٤ = ٤٤ علامات

١ - رأس قنبر

٢ - رأس كروي

٣ - رأس غاطس

٤ - رأس مخروطي

٢٣

ب - ٦ علامات × ٤ = ٢٤ علامات

١ - حامل كروية

٢ - حامل إسطوانية مستقيمة

٣ - حامل إسطوانية مقلوبة

٤ - المحامل الأخرى

٢٦

ج - ٣ علامات

خ = (د - ح) ، حيث د : طول الزنبرك

(١ - ٦)

ح : قطر مقطع الزنبرك

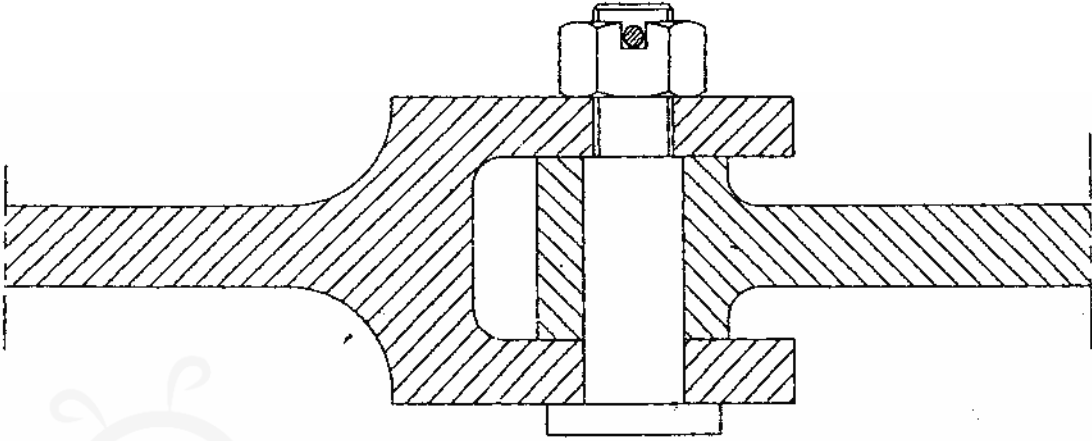
د : عدد لفات حركات الزنبرك

صفحة رقم (<)

رقم الصفحة
في الكتاب

٦٥

الحال الثاني - علامة

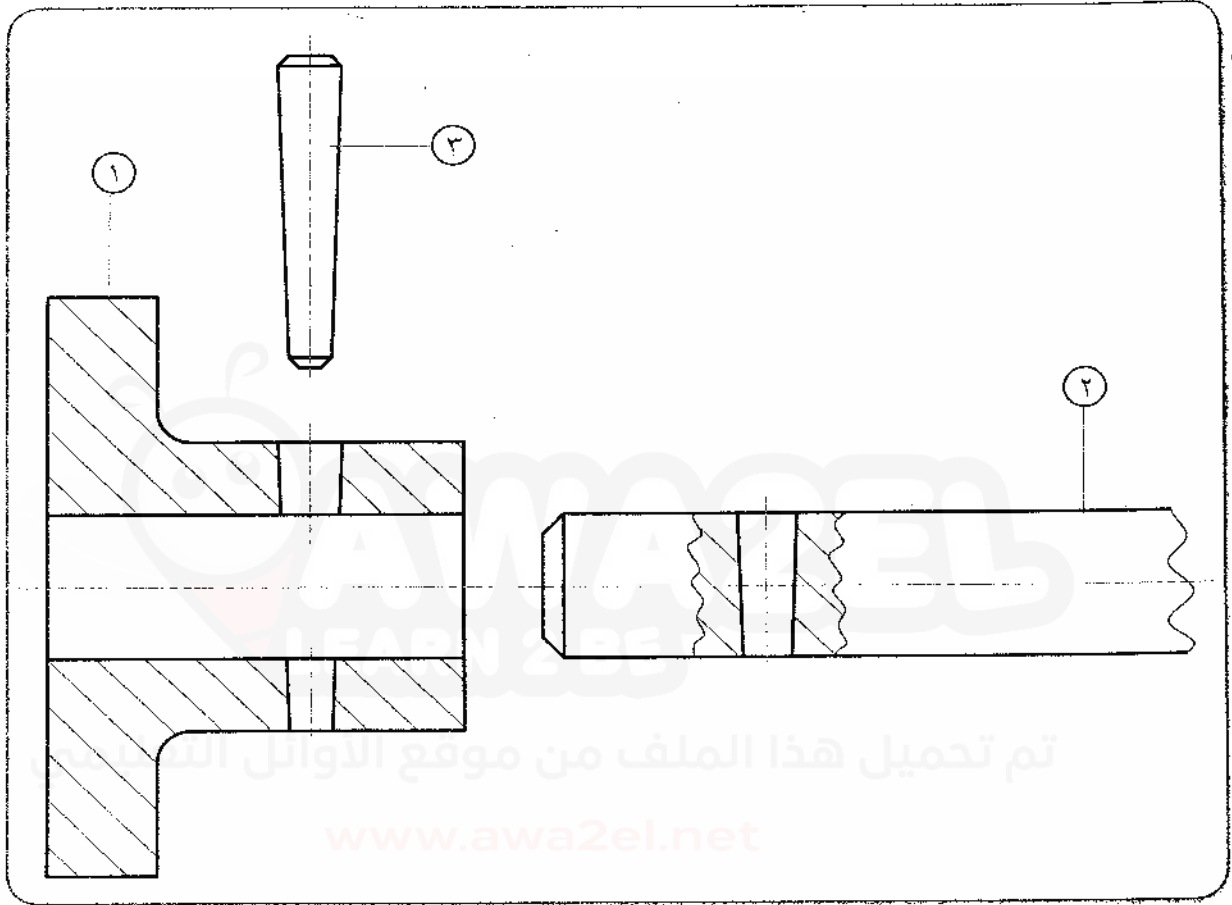


٧ صورة القطع ودقة الأبعاد - علامة ١
 * صورة التثبيت ونحوه في القطع - علامة ٢
 * صورة رقم المصنوع والعدد المسموح به من قطع
 صغار التثبيت (٣ علامات)

رقم الصفحة
في الكتاب

١٠٩

الاجزاء الثالث، عارضة



رسم تفصيلي ممتد لأجزاء قارنة قرصية.

صفحة إسقاط الرسم الممتدة (٣) علامات
 رسم كل قطعة رقم (١) (٨) علامات
 رقم (٢) (٦) علامات
 رقم (٣) (٣) علامات