

امتحان شهادة الدراسة الثانوية العامة لعام ٢٠١٧ / الدورة الصيفية

المبحث : علوم صناعية خاصة (تجليس السيارات ودهانها) / م٣ (وثيقة محمية/محدود)
الفرع : الصناعي
مدة الامتحان : ٣٠ د / ١ س
اليوم والتاريخ : الأحد ٢٠١٧/٠٧/٠٩

ملحوظة : أجب عن الأسئلة الآتية جميعها وعددها (٤) ، علماً بأن عدد الصفحات (٢) .

السؤال الأول: (١٥ علامة)

أ (يُعتبر الصداً أحد أسباب حدوث التآكل والاهتراء في معدن جسم السيارة، والمطلوب: (٩ علامات)

١- كيف يحدث الصداً؟

٢- ما الاسم العلمي للصداً؟

٣- اذكر طريقتان من طرائق إبقاء الصداً.

ب) اذكر طريقة تثبيت كل من أجزاء السيارة التالية بجسم السيارة: (٦ علامات)

١- الأجنحة الأمامية.

٢- الأجنحة الخلفية.

٣- غطاء المحرك.

٤- أرضية السيارة من الأمام مع صدرها.

٥- الأعمدة الحاملة للجسم من الأعلى مع قضبان السقف.

٦- الأعمدة الحاملة للجسم من الأسفل مع جسور الأرضية.

السؤال الثاني: (٢٥ علامة)

أ (عدّد أربعاً من خصائص معدن هيكل السيارة. (٨ علامات)

ب) علّل كلّاً ممّا يلي: (٤ علامات)

١- تغطية حلقات السلاسل وروافع السحب بطبقة من القماش المشمّع.

٢- ربط السلاسل المثبّطة لجسم السيارة والسلسلة التي سيتم عبرها إجراء عملية الشدّ إلى ذراع

الرافعة المتحرّك في النقطة نفسها.

ج) اذكر أربعة من أشكال الفايبرجلاس. (٦ علامات)

د) اشرح كيف يتم التخلص من الصداً السطحي البسيط المنتشر على سطح الصاج الخارجي للسيارة. (٣ علامات)

هـ) عدّد أربعاً من الأدوات المستعملة في فك الأجزاء الثابتة من جسم السيارة وإزالتها. (٤ علامات)

يتبع الصفحة الثانية

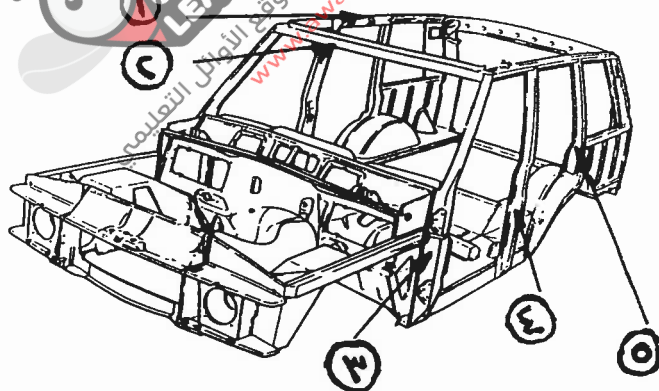
الصفحة الثانية

السؤال الثالث: (٢٥ علامة)

- أ (١٠ علامات) تُصنع الأعمدة المكوّنة للهيكل في السيارات بمقاطع ذات أشكال عدّة، والمطلوب:
- ١- ما هي المادّة التي يتم تشكيل هذه المقاطع منها؟
- ٢- اذكر أربعة من أهم أشكال المقاطع البسيطة.
- ب) اذكر نوعين من اللدائن المعروفة والمألوفة التي تستخدم في صناعة أجزاء من جسم السيّارة.
- ج) الخطأ في عملية الدهان أحد أسباب التآكل والاهتراء في جسم السيّارة، وضح ذلك.
- د) عدّد ثلاثة من أهم الأجزاء الداخليّة الثابتة التي يتكوّن منها جسم السيّارة. (٦ علامات)

السؤال الرابع: (٢٥ علامة)

- أ (٣ علامات) عدّد ثلاثة من أشكال الهياكل المنفصلة في السيّارة.
- ب) ما هي وظيفة الأعمدة الحاملة الأماميّة الموجودة في مقدّمة السيّارة؟
- ج) يبيّن الشكل أدناه قضبان السقف والأعمدة الحاملة لجسم السيّارة مع الهيكل، والمطلوب: اكتب مسميات الأرقام من (١-٥).
- (٤ علامات)
- (٥ علامات)



- د (٨ علامات) عدّد أربعة من أجزاء السيّارة الخارجيّة التي تُصنع من الفايبرجلاس.
- هـ) تُستعمل المجابد في حالات إصلاح الأجزاء الثابتة في جسم السيّارة، والمطلوب:
- ١- اذكر أنواع المجابد.
- ٢- اكتب مكوّنات كل نوع.

﴿ انتهت الأسئلة ﴾



امتحان شهادة الدراسة الثانوية العامة لعام ٢٠١٧ / الدورة الصيفية

الإجابة النموذجية

وزارة التربية والتعليم
إدارة الامتحانات والاختبارات
قسم الامتحانات العامة

صفحة رقم (١)

س ١
د ٢٠

مدة الامتحان :

٣٠

المبحث : علوم صحاحه صح (تحليل الجزيئات حوضاً) م ٣

التاريخ :

١٧/٧/١٩

الفرع : الفسي

الإجابة النموذجية :

السؤال الاول

رقم الصفحة
في الكتاب

١٥

١- يدين المصير نتيجة التفاعل الكيمياء الحيوانية كونه احد الفولانز
مناخه حر والاكسجين المتناثر في الجو ويوجد في طبقة
الاجواء العليا
٢- الاسم العلمي للدم الحيوان
(علاوة على ذلك)

٣- طرقة الانتقاء
- الانتخاب
- البلية
(الطريقة الموصولة من موقع النوازل التعليمي
www.awaZel.net)

(علاوة على ذلك لكل نقطة)

٢١

١- البراني او العام

٢- العام

٣- فضلات خاصة

٤- العام

٥- العام

٦- العام المتعلقة

٥٣

(علاوة على ذلك لكل نقطة)

السؤال الثاني

رقم الصفحة في الكتاب

٥٤

١- الصلاة الكافية لئلا يصح لها الأضحية ولا يحل

٢- الصلاة بحامض المعده من عيبها ولا يصح

٣- اللبونة الكافية لا تصح لها الضحاة

٤- الهرة نية

٣٩

(علامات لكون نقطة)

١- التخفيف قوة ضريبة ال... انا انقطع... الخ

٢- المبلولة دونه على بقاها انقلها

(علامات لكون نقطة)

٦٤

١- كما في منة

٢- طائر عصفور

٣- حمير ابي

٤- الفأيد حلال

٥- نيلة، لعلنا

المخلوب اربع نقاط - علامة نصف لكون نقطة

(٢)

١٢

يتيم الخلف منه حقه بعد اربعة الصغرة في تكليف

الطعم براءة مانعة للصلاة في دهان

(٣ علامات)

٣٥

١- مقبالت الصبح النبوي والمكابر النبوي

٢- المظاهرة الاصل النبوية والهيروانية

٣- المقابفة وشبهها العارضة الخاصة بالانذار

٤- قود الصعاء المتخبط وانامل الخاصة

٥- المنه شي اللعوبانية

٦- آلات حق البلازفا

٧- اهدى لوكي اسنلينا

(الاقول با اربع نقاط - علامة لكون نقطة)

رقم الصفحة في الكتاب

السؤال الثالث

٤٤

- ١ - أشكال من الصاج الفولاذي (أ)
- ب - أشكال حرف (I) * مريح مفتوح (I)
- ج - حفا (U) * دائري (O)
- د - مريح مغلقة (□) او مستطير مغلقة (□)
- هـ - علامتان للفرعي الاصل
- و - المظل للفرعي الثاني اربع نقاط - كذا نقطة على مكانه

٦١

- ١- البوليستر
- ٢- الباكليت (علامتان لكل نقطة)

٩

- ١ - مادة عازلة للحرارة وازدادت كفاءة العزل الحراري
- ٢ - الرغوة كل جسم لها كثافة قليلة
- ٣ - كحلم المكون من جسيمات صغيرة
- ٤ - علامتان

٢٥

- ١- مقاومة السيارة للصدأ
- ٢- اللوحة الكاملة الاجامية
- ٣- ارضية السيارة
- ٤- علامتان لكل نقطة

رقم الصفحة في الكتاب	
	السؤال الرابع
٤٢	١- على شكل ف (X) ٢- الشكل المحيط ٣- الشكل السليم ٤- الشكل ذو المنحرف
	المثلثان متساويان (علامة لكل نقطة)
٢٣	١- على شكل ف (X) ٢- الشكل المحيط ٣- الشكل السليم ٤- الشكل ذو المنحرف
	المثلثان متساويان (علامة لكل نقطة)
	١- على شكل ف (X) ٢- الشكل المحيط ٣- الشكل السليم ٤- الشكل ذو المنحرف
	المثلثان متساويان (علامة لكل نقطة)
٥٣	١- القضيبة الطولية ٢- القضيبة المستقيمة ٣- العمدة المماسية ٤- العمدة المركزية ٥- العمدة الخلفية
	المثلثان متساويان (علامة لكل نقطة)
٦٤	١- الواجهة المماسية ٢- الواجهة المماسية ٣- الواجهة المماسية الخلفية ٤- الواجهة المماسية ٥- الواجهة الخلفية
	المثلثان متساويان (علامة لكل نقطة)
٢٩	١- الجابه الميكانيكية ٢- تتكون من قضيبين مستقيمين ٣- قضيب هيدروليكي ثابتة طولها باتجاه عمود الاتجاه الجاه العمودي العمودي ٤- تتكون من مكبس ٥- قوة تدوير بالثابت في طرفه من طول مسة بوضحة خارجية
	المثلثان متساويان (علامة لكل نقطة)
	المثلثان متساويان (علامة لكل نقطة)
	المثلثان متساويان (علامة لكل نقطة)
	المثلثان متساويان (علامة لكل نقطة)
	المثلثان متساويان (علامة لكل نقطة)
	المثلثان متساويان (علامة لكل نقطة)
	المثلثان متساويان (علامة لكل نقطة)
	المثلثان متساويان (علامة لكل نقطة)
	المثلثان متساويان (علامة لكل نقطة)
	المثلثان متساويان (علامة لكل نقطة)
	المثلثان متساويان (علامة لكل نقطة)
	المثلثان متساويان (علامة لكل نقطة)
	المثلثان متساويان (علامة لكل نقطة)
	المثلثان متساويان (علامة لكل نقطة)
	المثلثان متساويان (علامة لكل نقطة)
	المثلثان متساويان (علامة لكل نقطة)