

بسم الله الرحمن الرحيم



المملكة الأردنية الهاشمية  
وزارة التربية والتعليم  
إدارة الامتحانات والاختبارات  
قسم الامتحانات العامة



## امتحان شهادة الدراسة الثانوية العامة لعام ٢٠١٩ / التكميلي

(وثيقة محمية/محدود)

د س

مدة الامتحان: ٢٠٠

اليوم والتاريخ: الأربعاء ٢٠١٩/٠٨/٠٧

المبحث : الرسم الصناعي (ميكانيك الإنتاج) // الفصل الثاني

الفرع : الصناعي

ملحوظة : أجب عن الأسئلة الآتية جميعها وعددها ( ٣ ) ، علماً بأن عدد الصفحات ( ٣ ) .

السؤال الأول: (١٥ علامة)

(٥ علامات)

أ) عرِّب بالرسم التخطيطي لكل من الآتي:

١- زنبرك أسطوانتي ضغط.

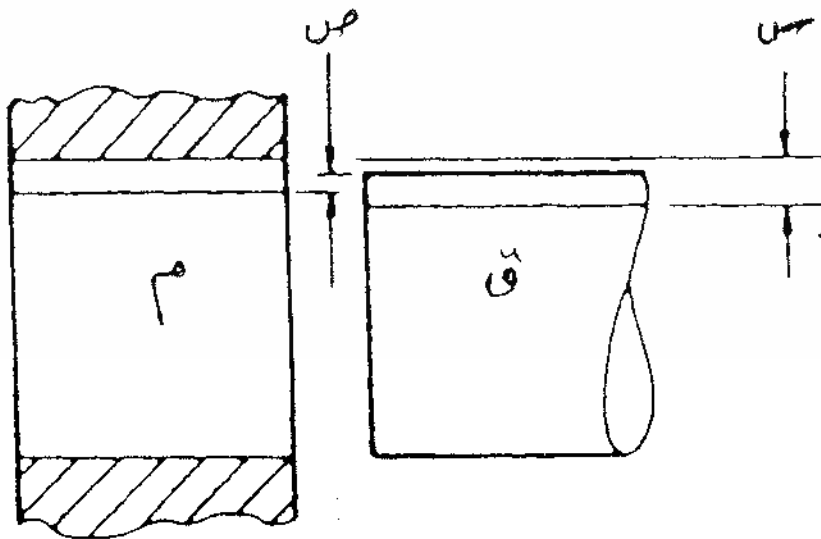
٢- زنبرك ورقي (صفائحي) بعين طرفية.

(١٠ علامات)

ب) يبين الشكل أدناه أحد أنواع التوافقات، والمطلوب:

١- سمِّ نوع التوافق في الشكل.

٢- اذكر ما تشير إليه الرموز (س، ص، ق، م).



يتبع الصفحة الثانية/،،،،

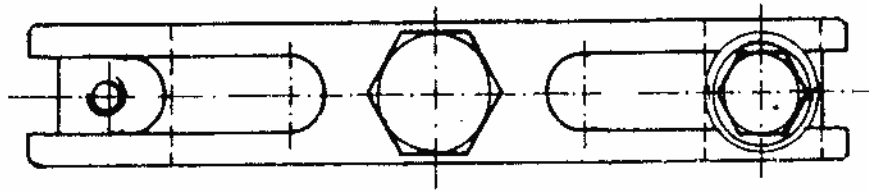
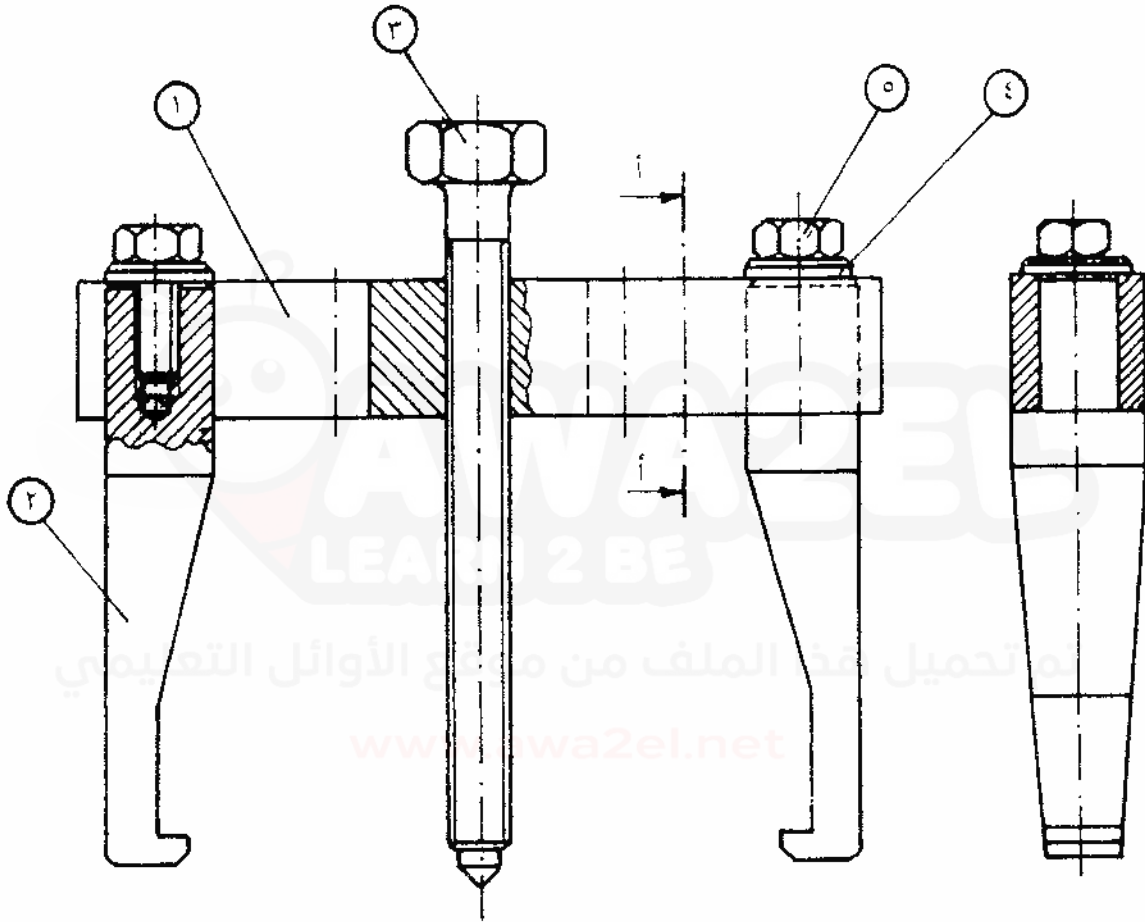
## الصفحة الثانية

## السؤال الثاني: (١٥ علامة)

يبين الشكل أدناه وحدة تجميعية ميكانيكية،  
والمطلوب: ارسم بمقياس رسم مناسب كلاً ممّا يأتي:

١- المسقط الأمامي للقطعة رقم (١).

٢- المسقط الأفقي للقطعة رقم (١).



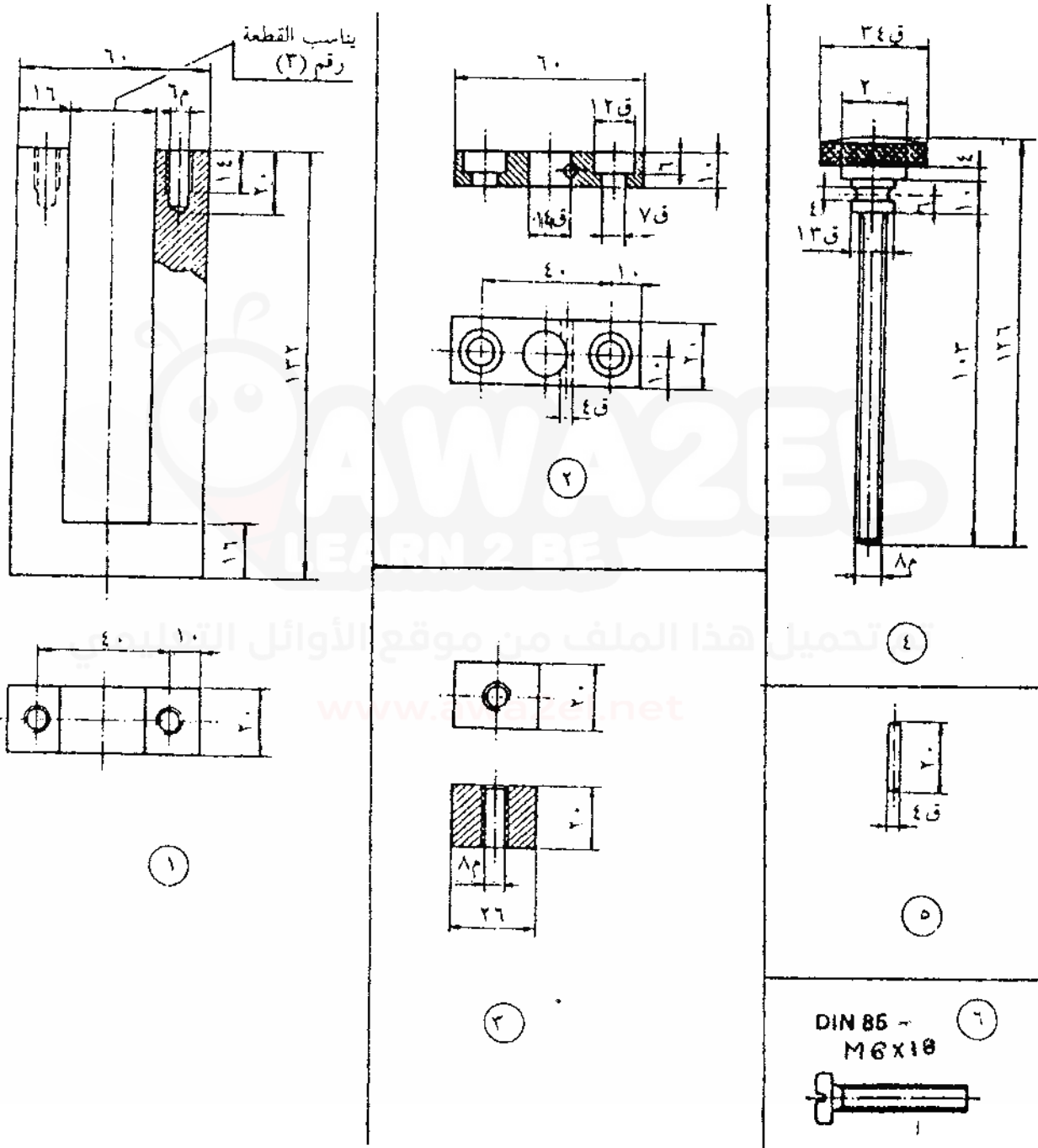
|       |            |            |       |
|-------|------------|------------|-------|
| ٥     | برغي تثبيت | فولاذ      | ٢     |
| ٤     | وردة       | فولاذ      | ٢     |
| ٣     | برغي السحب | فولاذ      | ١     |
| ٢     | ذراع       | فولاذ      | ٢     |
| ١     | الجسم      | فولاذ      | ١     |
| الرقم | اسم الجزء  | نوع المعدن | العدد |

يتبع الصفحة الثالثة/،،،،

## الصفحة الثالثة

## السؤال الثالث: (٢٠ علامة)

يمثل الشكل أدناه أجزاء كتلة منزقة أبعادها بالمليمترات،  
والمطلوب: ارسم بمقياس رسم (١:١) القطاع الأمامي المجمع.



﴿ انتهت الأسئلة ﴾

## امتحان شهادة الدراسة الثانوية العامة لعام ٢٠١٩

صفحة رقم (١)



الجمهورية العربية السعودية

وزارة التربية والتعليم  
إدارة الامتحانات والاختبارات  
قسم الامتحانات العامة

مدة الامتحان: ٣٠ دقيقة

المبحث: الفيزياء / ميكانيكا / حركية / حركية + حركية

التاريخ: ١٩/٨/١٤٤٠

الفرع: الفيزياء / فطحة ٢١٨ + ٢١٧

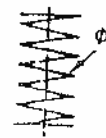
رقم الصفحة  
في الكتاب

الإجابة النموذجية:

السؤال الأول (١٥ علامة)

١٢٥

١٥ علامة



(٩)

١.

١٢٥

١٥ علامة



١٢.

(المجموع ٥ علامات)

١٠٦

١٠. توازن انتقال / علامة

(١٠)

١. اقصى خلوص

١٣.

٢. اقصى تناقل

ص

٣. العمود

ف

٤. الثقب

م

٨ علامة

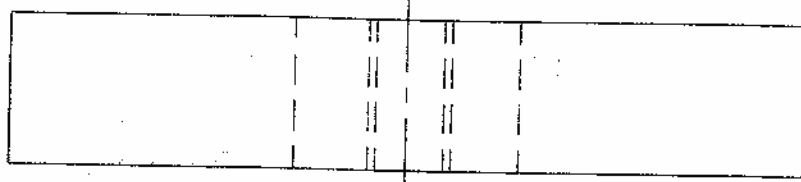
(المجموع ١٠ علامات)

صفحة رقم ( ٢ )

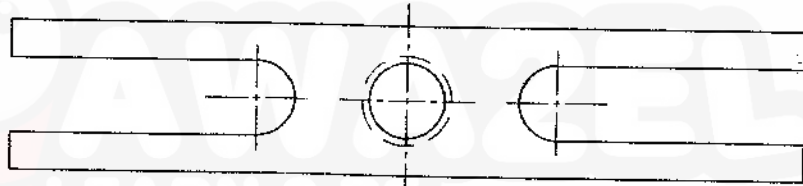
رقم الصفحة  
في الكتاب

السؤال الثاني (٥١ علامة)

١٧٥



المسقط الأمامي



المسقط الأفقي

كل مسطرة ٥٧٠ علامة

المجموع (٥١ علامة)

مُراجع ما أتى

١ - صورة الخ

٢ - الخطوط المقطوعة

٣ - دقة الأبعاد

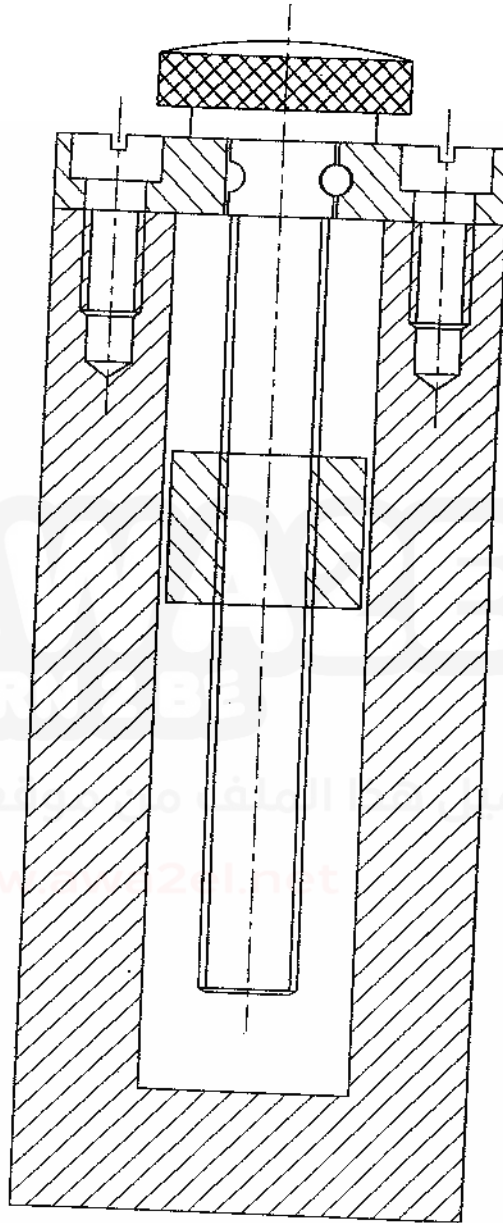
على توزيع (٥١ علامة)

صفحة رقم ( ٢ )

رقم الصفحة  
في الكتاب

السؤال الثالث ( مع علامة )

١٤٩



عزائي ما رأيك عن توزيع الامتحان

- صفة الرسم ( التجميع )

- خطوط التثبيت

- دقة الاسعار

وانه امور اخرى تراها لجنة التصحيح