

بسم الله الرحمن الرحيم



المملكة الأردنية الهاشمية  
وزارة التربية والتعليم  
إدارة الامتحانات والاختبارات  
قسم الامتحانات العامة



## امتحان شهادة الدراسة الثانوية العامة لعام ٢٠١٩ / التكميلي

(وثيقة محمية/محمود)

س د

مدة الامتحان: ٢٠٠

المبحث: الرسم الصناعي (النجارة والديكور) / ف ١ م ٣

اليوم والتاريخ: الإثنين ٢٠١٩/٠٨/٠٥

الفرع: الصناعي

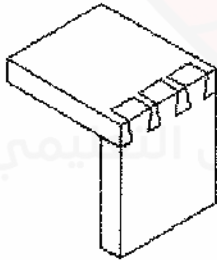
ملحوظة: أجب عن الأسئلة الآتية جميعها وعددها (٣)، علمًا بأن عدد الصفحات (٤).

السؤال الأول: (١٥ علامة)

أ) يتكوّن هذا الفرع من (٥) فقرات، لكل فقرة أربعة بدائل، واحد منها فقط صحيح، انقل إلى دفتر إجابتك رقم الفقرة ورمز الإجابة الصحيحة لها. (١٠ علامات)

١- الوصلة التي يتم فيها تقسيم سمك الخشب إلى ثلاثة أقسام متساوية هي:

أ) نقر ولسان مزدوج (ب) تناصفيه ركنية  $90^\circ$  (ج) تناصفيه ركنية  $45^\circ$  (د) نقر ولسان مفرد

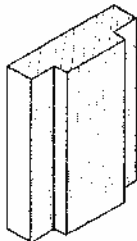


٢- الشكل المجاور يُبيّن وصلة تزرير:

أ) مخفي (ب) نصف مخفي  
ج) ظاهر (د) سحب طويل

٣- الوصلات التي تمتاز بكثرة أنواعها، وقوة تماسكها هي:

أ) النقر واللسان (ب) التناصف (ج) الخوابير (د) التزرير



٤- المسقط الأفقي الصحيح للمنظور المجاور هو:

أ) (ب) (ج) (د)

٥- من العوامل التي تتحكّم في شكل المنظور المركزي وحجمه:

أ) أشعة الرؤية (ب) خط الأرض  
ج) مستوى الأفق (د) مسافة الوقوف

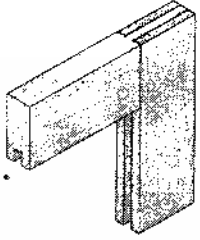
يتبع الصفحة الثانية ....

## الصفحة الثانية

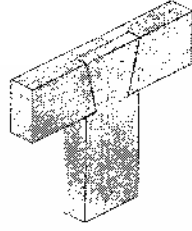
(٥ علامات)

ب) يُبين الشكل الآتي وصلات خشبية متنوّعة، المطلوب:

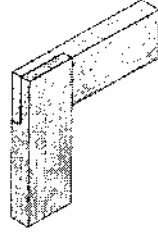
- سمّ الوصلات حسب الأرقام من (١ - ٥).



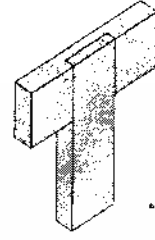
٥



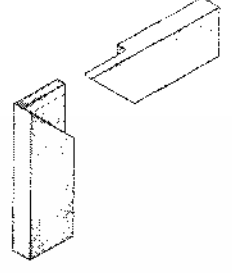
٤



٣



٢



١

السؤال الثاني: (١٥ علامة)

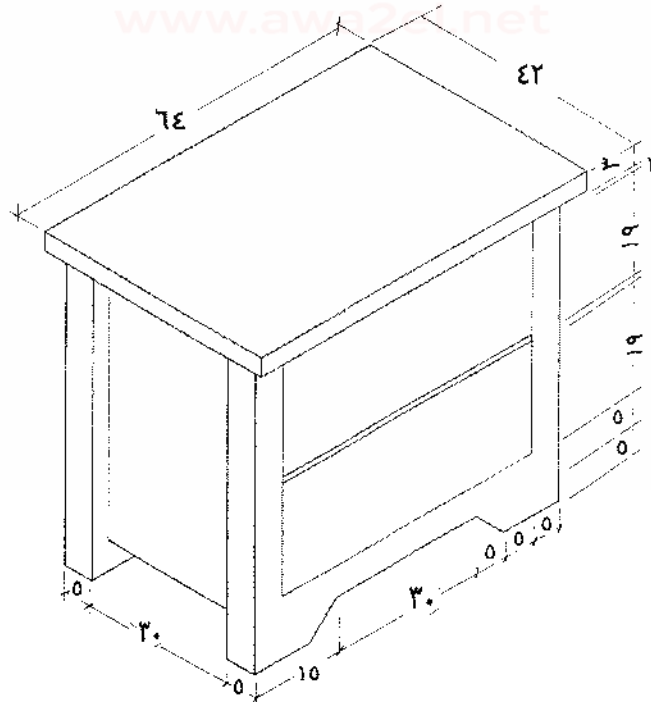
(٨ علامات)

أ) يُبين الشكل الآتي منظورًا لقطعة أثاث أبعادها بالسنتيمترات، المطلوب:

١- حدّد اسم قطعة الأثاث.

٢- ارسم المسقطين الأمامي والجانبى بمقياس رسم (١:١٠).

ملاحظة: رسم الخطوط المتقطّعة (المخفية) غير مطلوب.



يتبع الصفحة الثالثة ....

## الصفحة الثالثة

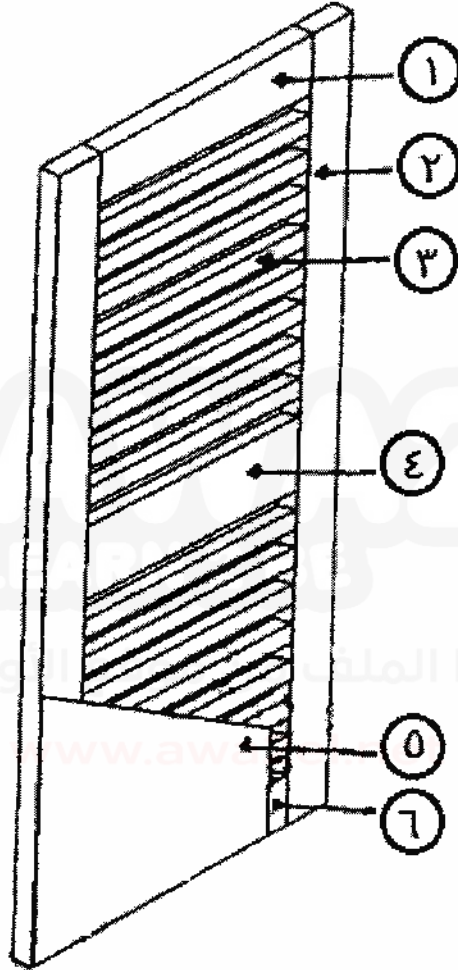
(ب) يُبين الشكل الآتي درفة باب وأجزائها.

المطلوب:

١- حدّد نوع الدرفة.

٢- سمّ الأجزاء حسب الأرقام (١-٦).

(٤ علامات)



(٣ علامات)

(ج) عزّف كل من عناصر رسم المنظور المركزي الآتية :

١- مستوى الأرض.

٢- نقاط التلاشي.

يتبع الصفحة الرابعة ....

## الصفحة الرابعة

## السؤال الثالث: (٢٠ علامة)

(١٠ علامات)

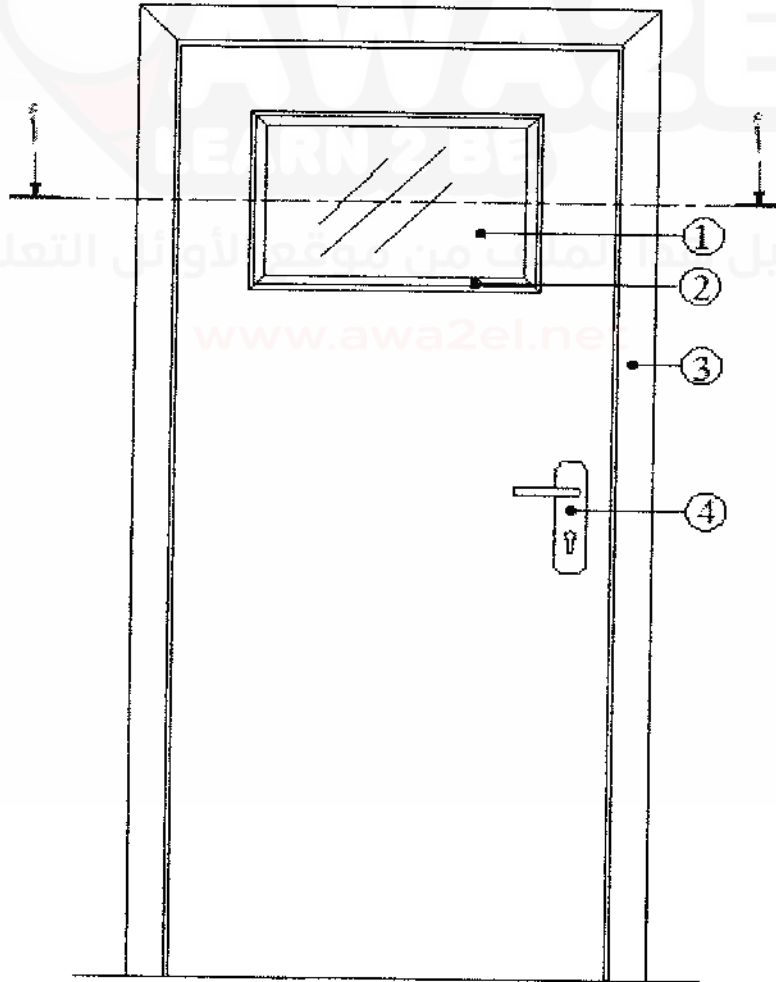
أ) ارسم بمقياس رسم مناسب مصطلحات تدل على كل من الآتي:

- ١- طوب.
- ٢- خشب خام.
- ٣- مقطع عرضي لقطعتين متجاورتين جنبًا على جنب.
- ٤- مقطع طولي لخشب لآتية.
- ٥- مضغوط من دون قشرة.

(١٠ علامات)

ب) يبين الشكل الآتي المسقط الأمامي لباب كبس، المطلوب:

- ١- ارسم بمقياس رسم مناسب القطاع الأفقي (أ-١).
- ٢- حدد دلالات الأرقام (١-٤).



﴿ انتهت الأسئلة ﴾

بسم الله الرحمن الرحيم

امتحان شهادة الدراسة الثانوية العامة لعام ٢٠١٩

صفحة رقم (١)



الجمهورية العربية السعودية

وزارة التربية والتعليم  
إدارة الامتحانات والاختبارات  
قسم الامتحانات العامة

المبحث: الرسم لفضاء البنية الكوكبية

الفرع:

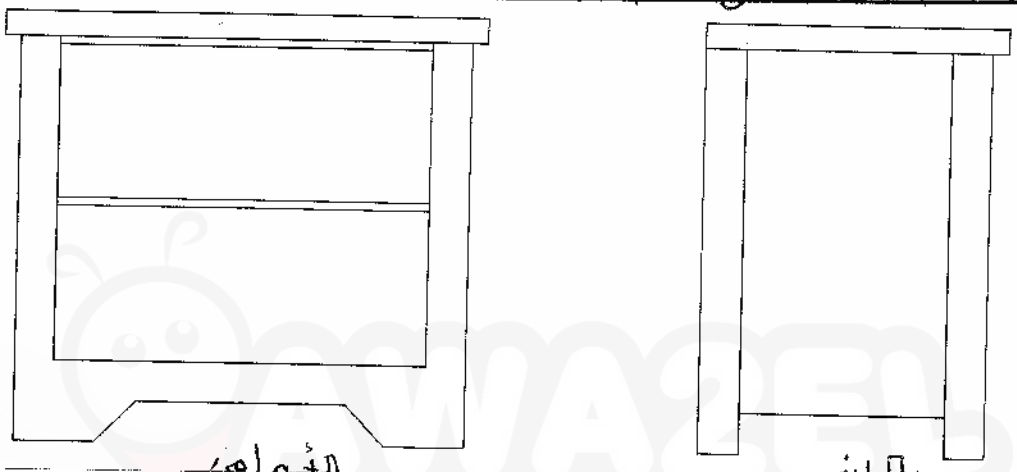
مدة الامتحان:  $\frac{1}{2}$  ساعة

التاريخ: ١٨/١١/٢٠١٩

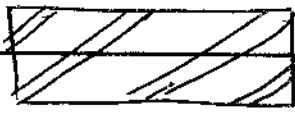
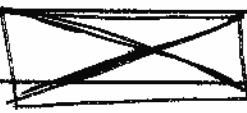


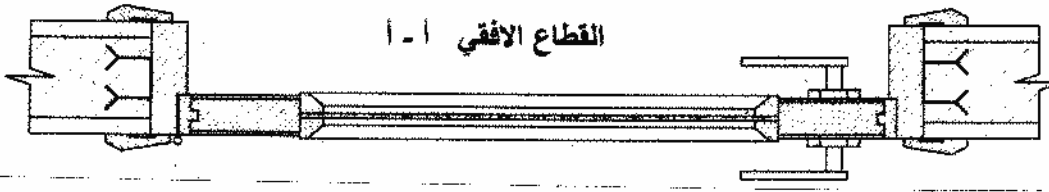
الإجابة النموذجية:

رقم الصفحة في الكتاب	
	السؤال الأول - (١٥ علامة)
٢٥	(P) المطلوب - نقل رقم الفقرة ورسم الإجابة لاسمها لها
	١ - ٥ - فقرتين
٣٤	٢ - ج - ظاهر
٢٤	٣ - P - الفقر واللسان
١٣+١٢	٤ - ب -
٨٩	٥ - د - مسافه الوقوف
	٥٠ علامة = ١٠ علامات
	ب. المطلوب - رسم الوصلات حسب الأرقام
٢٢	١ - وحلة تناهضه ركنه (L) بزوايه (٤٥) مفككة
٢٠	٢ - وحلة تناهضه على شكل حرف (T)
١٧	٣ - وحلة تناهضه ركنه (L) بزوايه (٩٠)
١٦	٤ - وحلة تزيين تناهضه على شكل حرف (T)
٢٨	٥ - وحلة لفقر واللسان مفرد مع مجرى
	٥٠ علامة = ٥ علامات

## صفحة رقم ( ٢ )

رقم الصفحة في الكتاب	
	السؤال الثاني : ١٥٠ علامة
٣٨	(٥) الطولون :- اسم القطعة ، وسم إسقاطين الأمامي والجانبين
	١- اسم القطعة : كمودينو
	٢- الإسقاطين الأمامي والجانبين
	
	اسم القطعة اعلامة + ٤ علامان سقاطاطمي + ٢ علامان سقاطاجانبين = ٨ علامان
	(٦) الطولون :-
٨١	①- نوع الدرفة :- درفة بان كس
	②- اسماء الاجزاء ١- عارضه علوية
	٢- قائم الدرفة
	٣- حسوات (شرايح)
	٤- عارضه وسطية
	٥- تغطية الموائس
	٦- عارضه سفلية
	نوع الدرفة علامان + ٣ علامان للاجزاء = ٤ علامان
	(٧) الطولون تعريفه عناصره وبنائه المركزي
٨٨	١- حسوات الارضيات :- هو المستوى الافقي الذي يرتكز عليه حجم المراد بكمه
	ويصف عليه الناظر
	٢- نقاط البناء :- هم نقاط تقوع على خط الافق ويرتبط بها دانت (وتعلق)
	فيها الخطوط المتوازية جميعها في الجسم ومنها اليمنى (د) واليسرى (د٢)

## صفحة رقم ( ٣ )

رقم الصفحة في الكتاب	
	السؤال الثالث ١. ٥ علامات
١٢٧	الطلبون :- رسم مصطلحات المواد ١- طون 
١٢٤	٢- شفاخام 
١٢٥	٣- قطعتان من حجار ريمان جيباً على جنب 
١٢٥ +	٤- مقطع طولاني كسب لدرجية 
١٢٦ +	
	٥ x علامتان = ١٠ علامات
١٥٠	ك) المطلوب :- رسم قطاع افقي ، وراسم الاجزاي (الابع) ١) القطاع الافقي
	القطاع الافقي ١-١ 
٢٥	٢) الاجزاي ١) حشوة (راجع) ٣) كسفات ٤) مقبض (زرفل) / عمارة
	القطاع ٦ علامات + الاجزاي ٤ علامات = ١٠ علامات