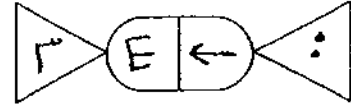


بسم الله الرحمن الرحيم



المملكة الأردنية الهاشمية  
وزارة التربية والتعليم  
إدارة الامتحانات والاختبارات  
قسم الامتحانات العامة



## امتحان شهادة الدراسة الثانوية العامة لعام ٢٠١٩ / التكميلي

س د  
٢ ٠٠

(وثيقة محمية/محمود)

المبحث : الرسم الصناعي (كهرباء المركبات) / ف١ + م٣

الفرع : الصناعي

مدة الامتحان : ٢٠٠ د

اليوم والتاريخ : الإثنين ٢٠١٩/٠٨/٠٥

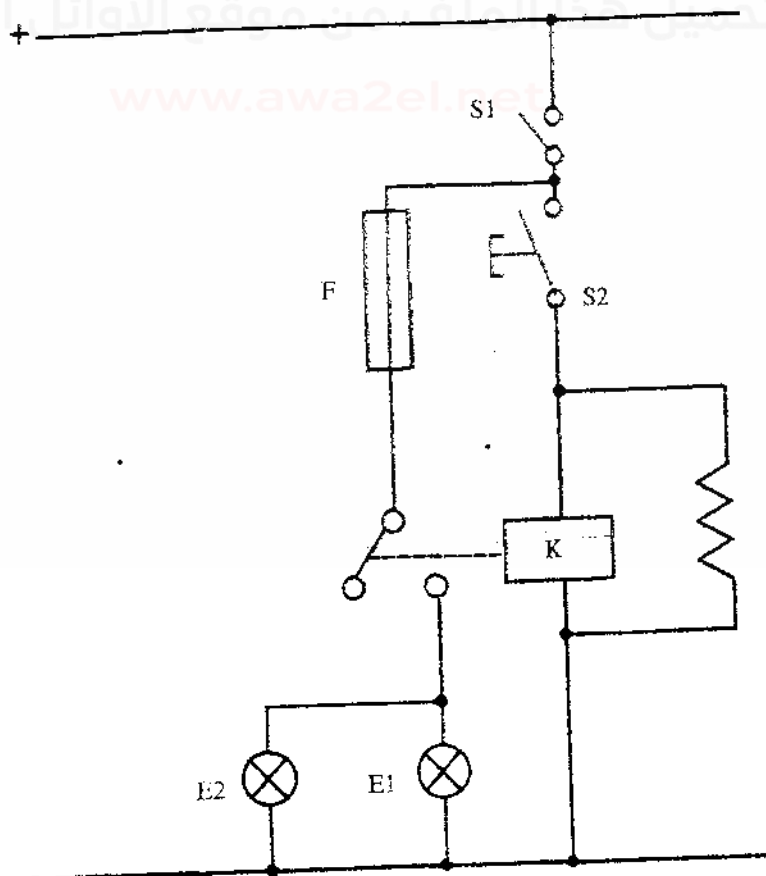
ملحوظة : أجب عن الأسئلة الآتية جميعها وعددها ( ٣ ) ، علمًا بأن عدد الصفحات ( ٤ ) .

السؤال الأول : (١٥ علامة)

بيِّن الشكل أثناء مخطَّط مسار التيار لدارة مصابيح الضباب في المركبة والمكونة من العناصر الآتية:

مصهر (F) ، مرحل (K) ، ضاغط تشغيل مصابيح الضباب (S2) ، مصباحا إضاءة الضباب (E1 ، E2) ، مفتاح التشغيل (S1) ، والمركم.

المطلوب: رسم المخطَّط التفصيلي لدارة مصابيح الضباب مستعينًا بمخطَّط مسار التيار.

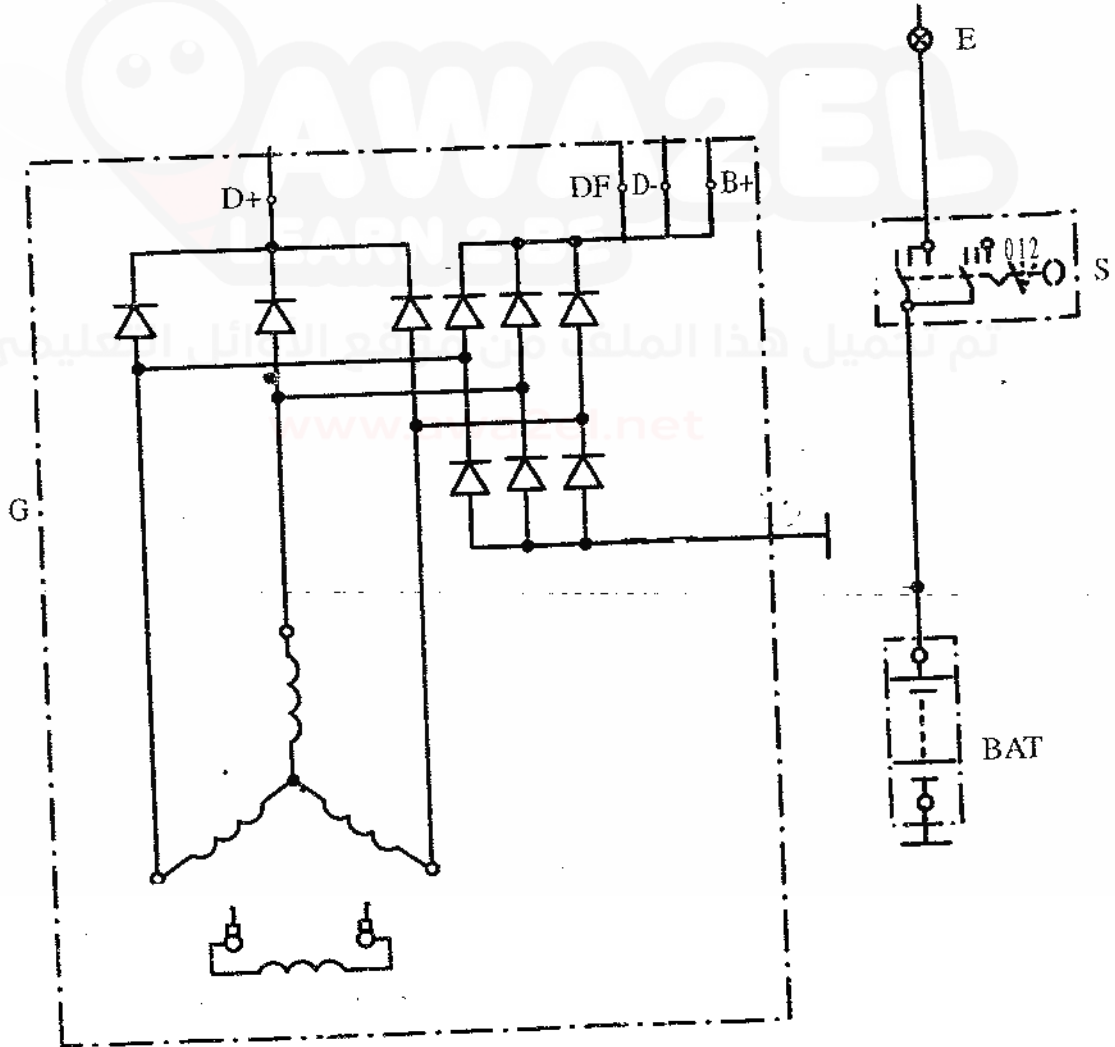
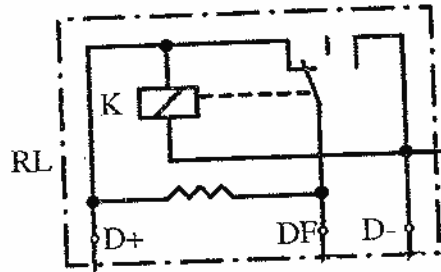


يتبع الصفحة الثانية ....

## الصفحة الثانية

السؤال الثاني: (١٥ علامة)

أ) يمثل الشكل أدناه المخطط التفصيلي لدارة منظم الفولطية والتيار لمولد تيار متناوب تغذية ذاتية بخلية واحدة. المطلوب: أعد رسم المخطط التفصيلي بعد استكمال الخطوط الناقصة بمقياس رسم مناسب. (٨ علامات)



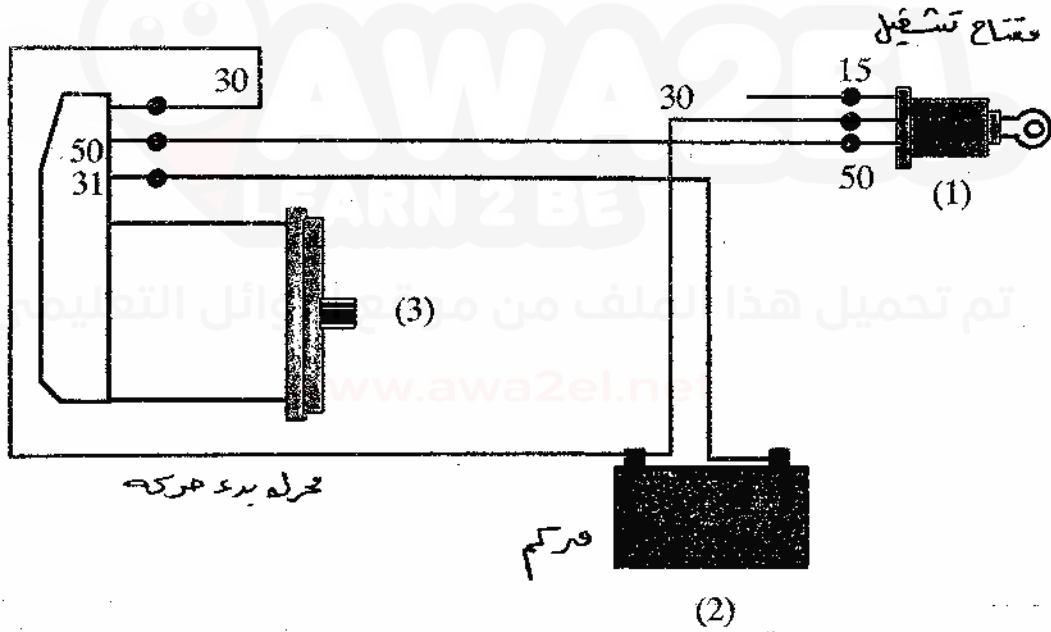
يتبع الصفحة الثالثة ....

### الصفحة الثالثة

ب) يمثل الشكل أدناه المخطط التخطيطي لدارة محرك بدء حركة ذو عضو دوار منزلق...  
المطلوب:

(٧ علامات)

رسم مخطط توصيل الأسلاك لمحرك بدء الحركة ذي العضو الدوار المنزلق بالاستعانة بالمخطط التخطيطي.



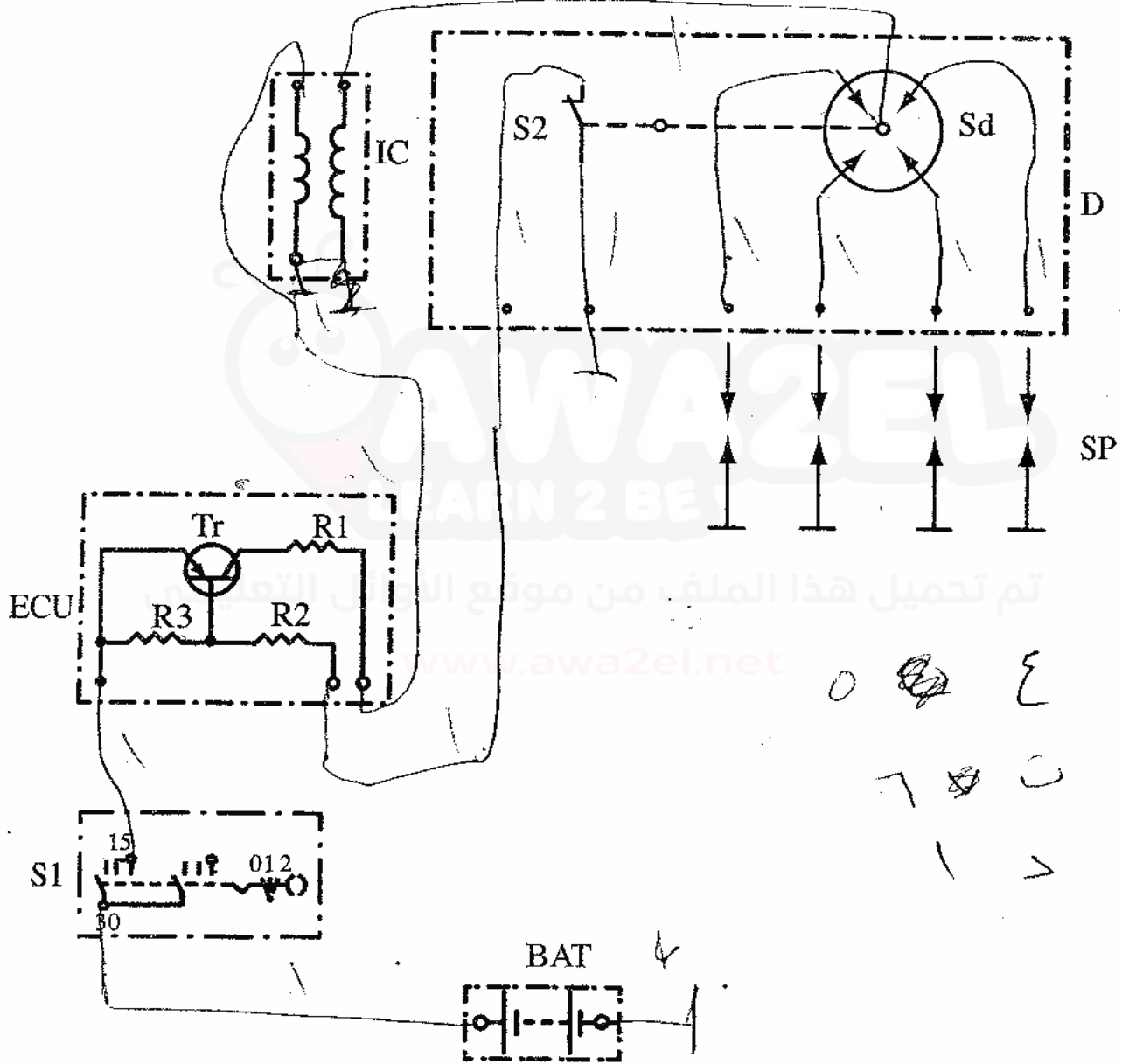
يتبع الصفحة الرابعة...

## الصفحة الرابعة

السؤال الثالث: (٢٠ علامة)

أ) يمثل الشكل أدناه المخطط التفصيلي للدارة الكهربائية لنظام الإشعال الإلكتروني ذي نقاط التماس تستخدم ترانزستور، والمطلوب:

أعد رسم المخطط التفصيلي بعد استكمال الخطوط الناقصة بمقياس رسم مناسب. (١٢ علامة)



(٨ علامات)

(ب) ارسم الرسم الرمزي لكل مما يأتي:

- ١- مقطع تيار مع حذبة.
- ٢- مولد تيار متناوب.
- ٣- حماية حرارية.
- ٤- تشغيل بالضغط.

﴿ انتهت الأسئلة ﴾



وزارة التربية والتعليم

إدارة الامتحانات والاختبارات  
قسم الامتحانات العامة

المبحث : برسم نصيب (كهرباء المركبات) مدة الامتحان : ٣٠ دقيقة

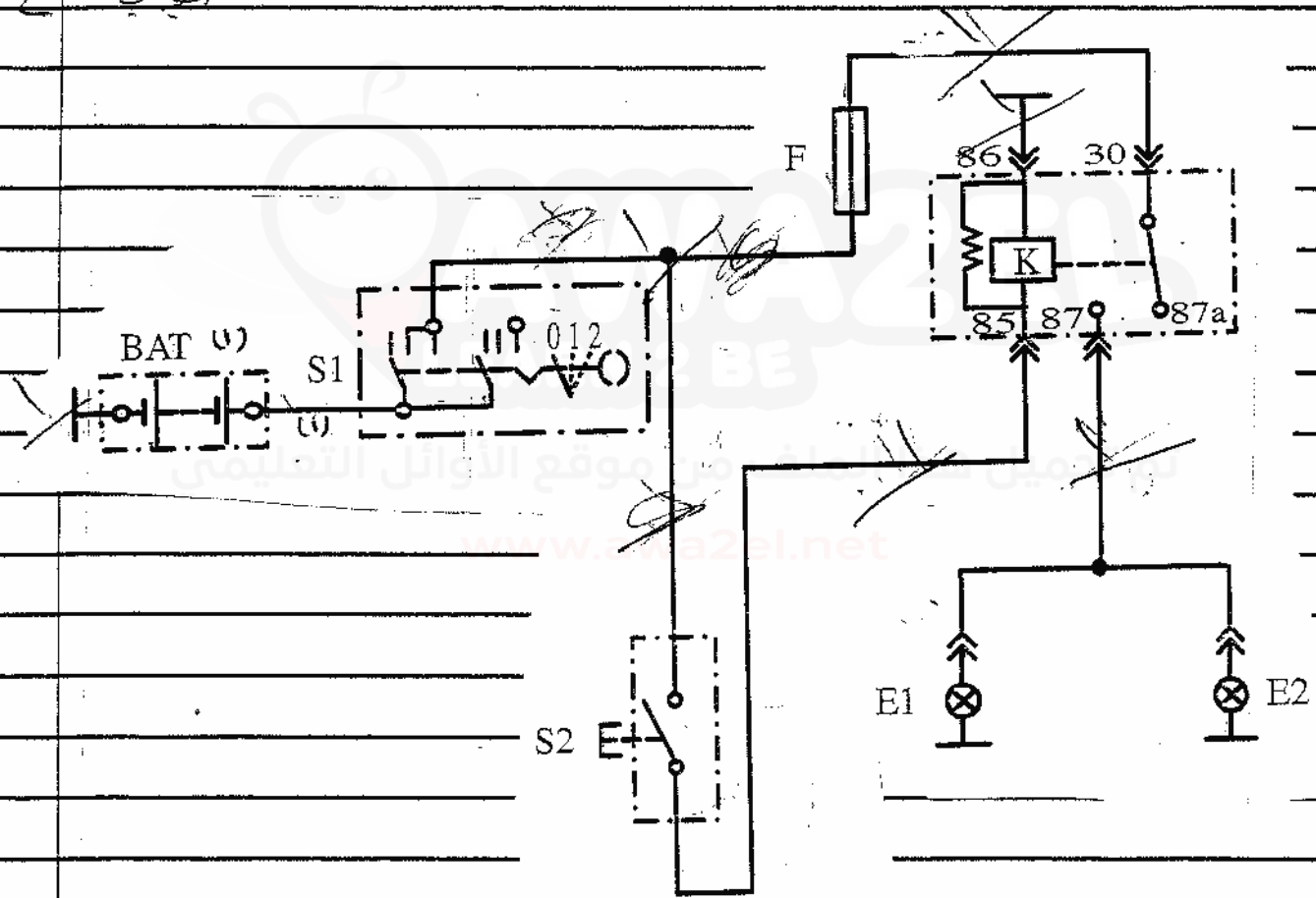
الفرع : الصناعات التاريخ : ٢٠١٩/٨/٥

الإجابة النموذجية : الرسم الصناعي / كهرباء المركبات م ٣ ، المصنعي الدراسي الأول رقم الصفحة في الكتاب

اسم الدارة (١٥ علامة)

اسم الدارة ٣٣

أجزاء ٤٤



المخطط التفصيلي لدارة مصابيح الضباب باستخدام مرحل

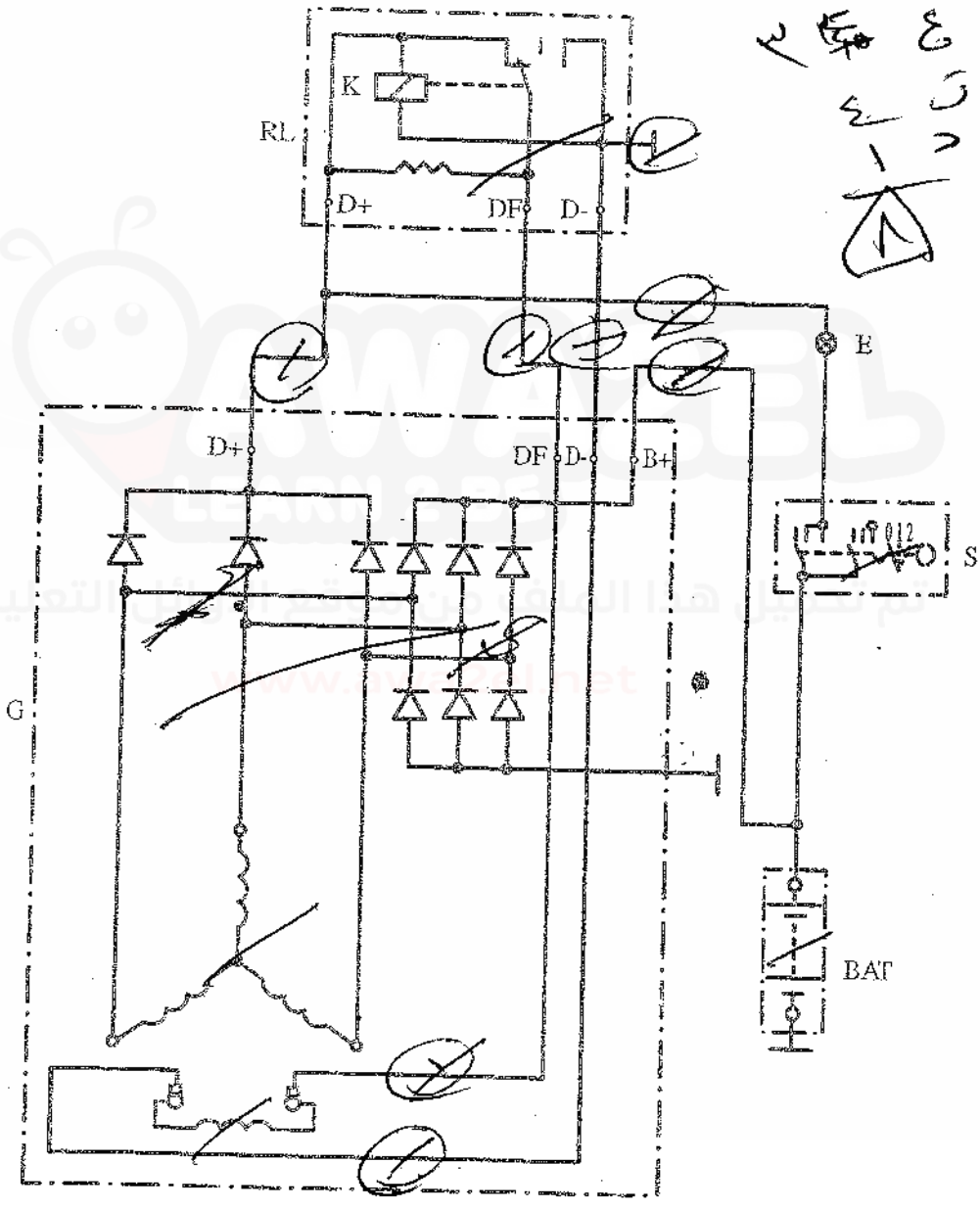
١	(BAT, S1, F, K, E1, E2)	//	عناصر
٢	(حسب الرسم)	//	توصيل
٣	(استخدام الودجات - مقام الرصاص)	//	دقة

رقم الصفحة  
في الكتاب

٤٨

التيال البديهي رقم ٤٨

٤

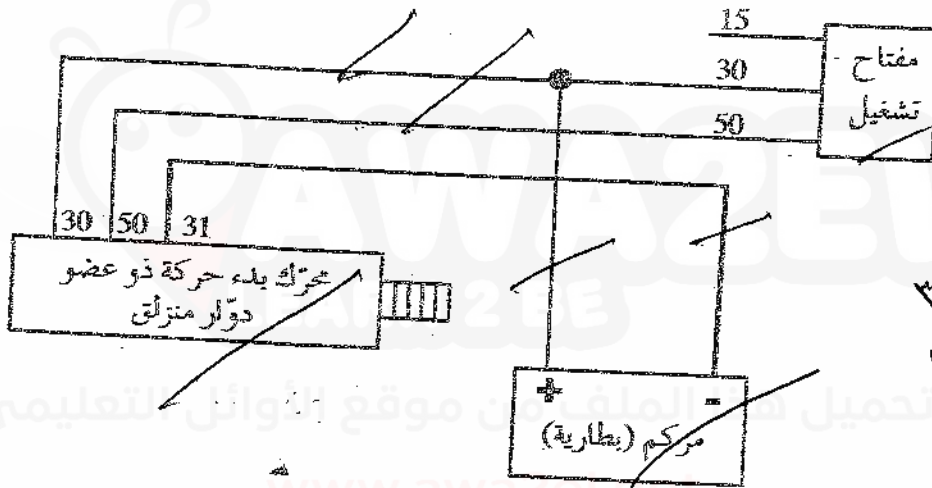


رقم الصفحة  
في الكتاب

٧٢

٧٢

ال جهاز الشاى خرج ب

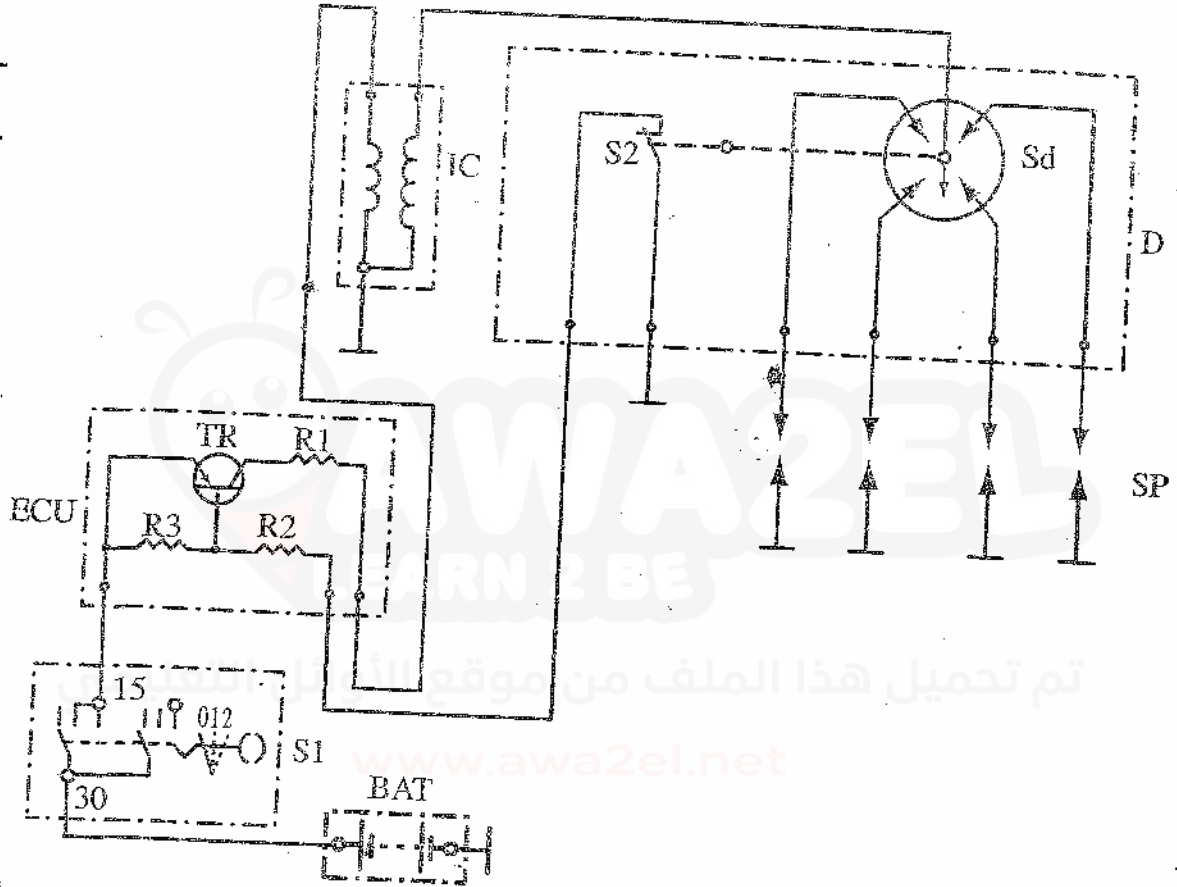


٧٢

رقم الصفحة  
في الكتاب

٩٨  
١-٤

### السؤال الثالث فرج ٢



٩٢

فرج ٢  
مقطع نار مع حبره

٧٩

٤٤٥٤٥٤٥٤

٤١

حوله نار - فتاوت

١١

سقف القدر