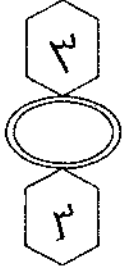


بسم الله الرحمن الرحيم



المملكة الأردنية الهاشمية  
وزارة التربية والتعليم  
إدارة الامتحانات والاختبارات  
قسم الامتحانات العامة



## امتحان شهادة الدراسة الثانوية العامة لعام ٢٠١٩ / التكميلي

(وثيقة محمية/محدود)

د س

مدة الامتحان : ٢٠٠

المبحث : الرسم الصناعي (كهرباء المركبات) / ف٢ + م٤

الفرع : الصناعي

اليوم والتاريخ: الأربعاء ٠٧/٠٨/٢٠١٩

ملحوظة : أجب عن الأسئلة الآتية جميعها وعددها ( ٣ ) ، علماً بأن عدد الصفحات ( ٤ ) .

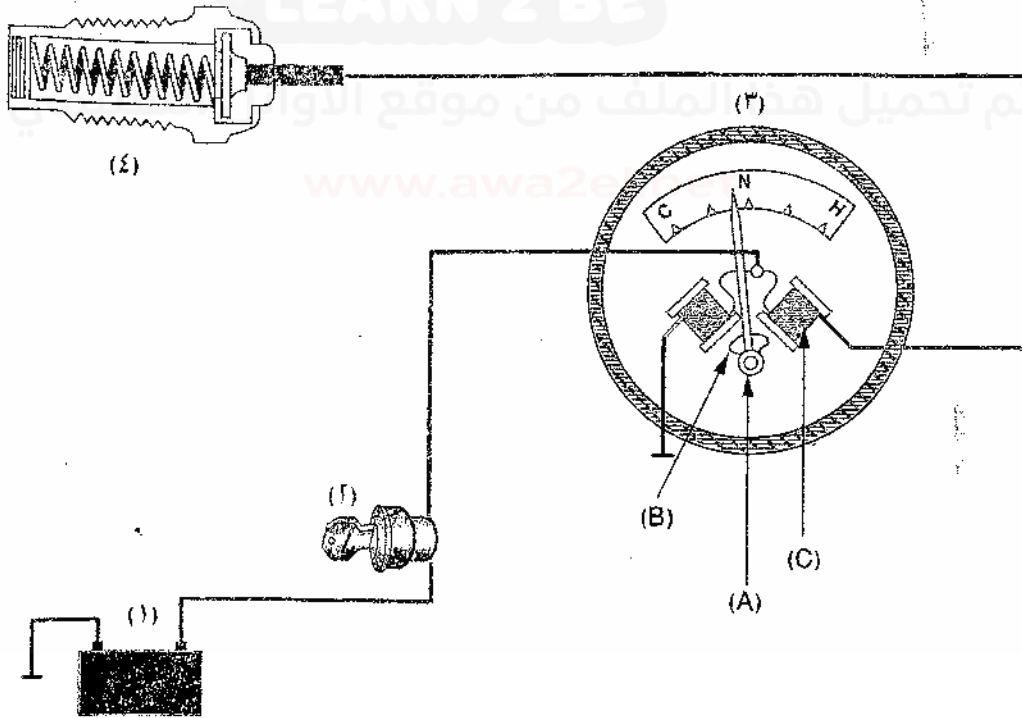
السؤال الأول: (١٥ علامة)

يبين الشكل أدناه المخطط التخطيطي لدارة مبيّن درجة حرارة المحرك ذي الملفين، ويتكون من:

مركم (١) ومفتاح تشغيل (٢) ووحدة استقبال (عداد) المثبتة بلوحة القيادة (٣)

ووحدة مرسل (اصبع حرارية) المثبتة بمجرى ماء تبريد المحرك أو بالمشع (٤).

المطلوب: رسم المخطط التفصيلي لهذه الدارة مستعيناً بالمخطط التخطيطي بمقياس رسم مناسب.

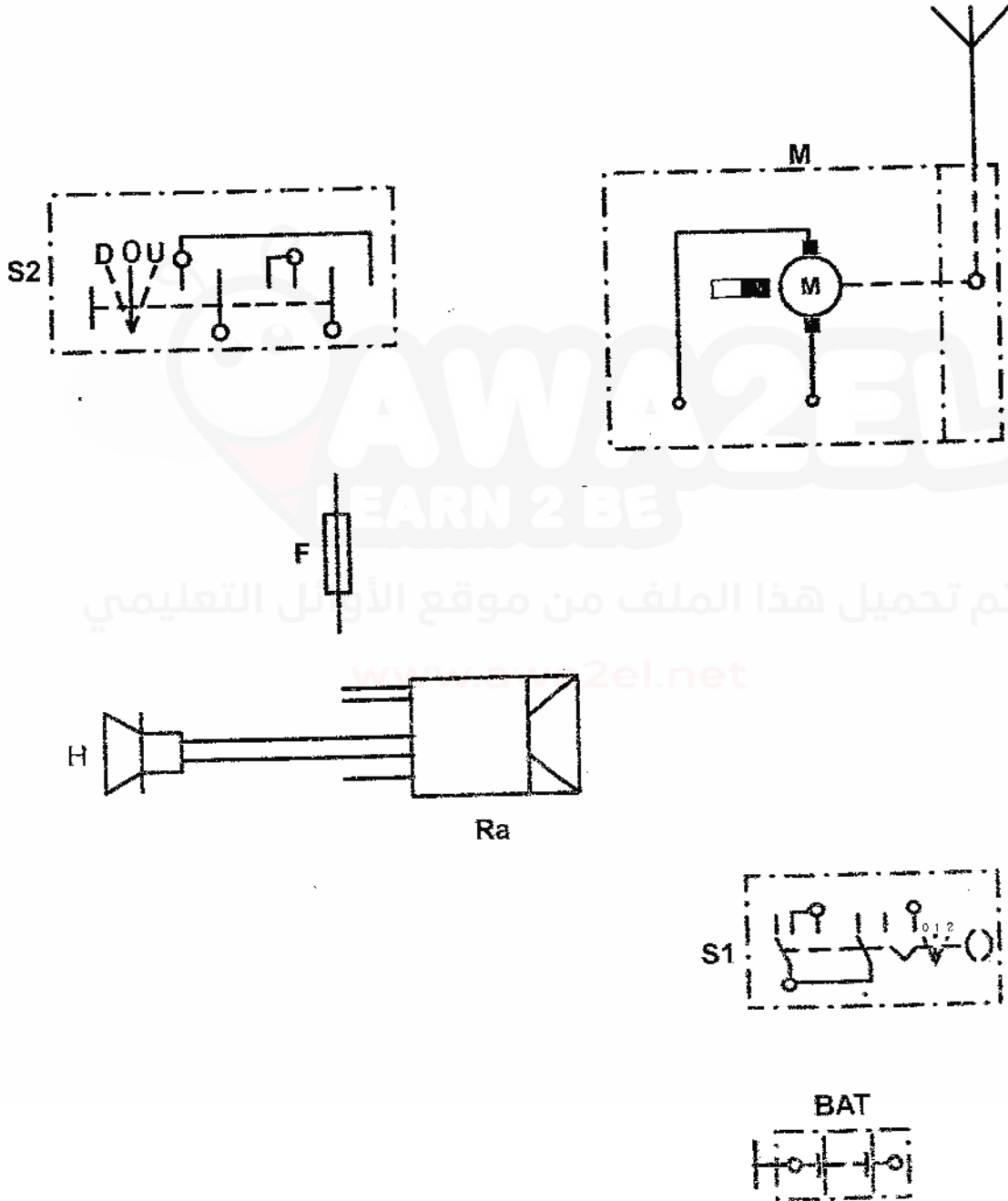


يتبع الصفحة الثانية ....

## الصفحة الثانية

السؤال الثاني: (١٥ علامة)

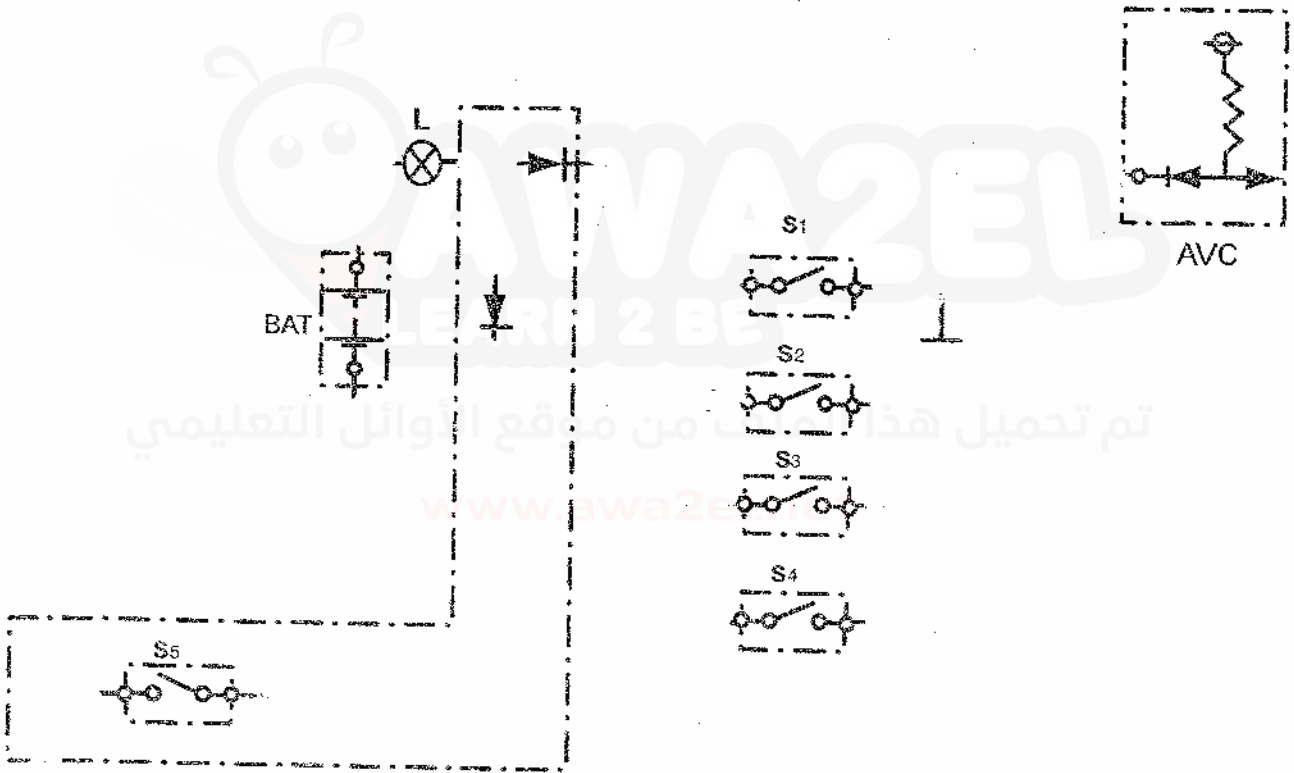
أ) يبين الشكل أدناه عناصر المخطط التفصيلي للدارة الكهربائية لدارة الهوائي النصف آلي في المركبة. المطلوب: أعد رسم العناصر والأجزاء بعد وصل الخطوط الناقصة بمقياس رسم مناسب. (٨ علامات)



يتبع الصفحة الثالثة ....

## الصفحة الثالثة

(ب) يبين الشكل أدناه عناصر المخطط التفصيلي لدارة التحذير من فتح الأبواب وغطاء المركبة الخلفي.  
المطلوب: صل عناصر الدارة وصلًا صحيحًا بعد نقلها إلى دفتر إجابتك بمقياس رسم مناسب. (٧ علامات)

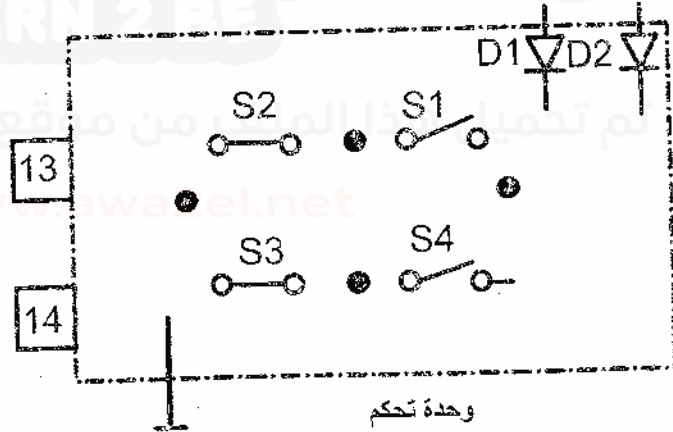
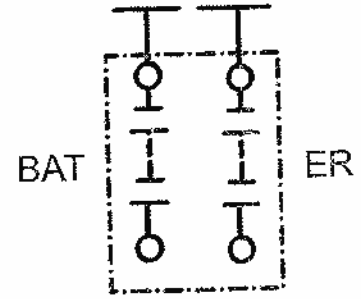


يتبع الصفحة الرابعة....

## الصفحة الرابعة

السؤال الثالث: (٢٠ علامة)

أ) يبين الشكل أدناه مخطط مسار التيار في أثناء عملية تفريغ المواسع في دائرة الواسد الهوائية. المطلوب: أعد رسم مخطط مسار التيار بعد وصل الخطوط الناقصة بمقياس رسم مناسب. (١٢ علامة)



(٨ علامات)

ب) ارسم الرسم الرمزي لكل مما يأتي:

- ١- حساس مستوى الحرارة.
- ٢- مرحل حراري.
- ٣- ثنائي (ديود).
- ٤- ترانزستور (N-P-N).

﴿ انتهت الأسئلة ﴾



امتحان شهادة الدراسة الثانوية العامة لعام ٢٠١٩

صفحة رقم (١)

وزارة التربية والتعليم  
إدارة الامتحانات والاختبارات  
قسم الامتحانات العامة

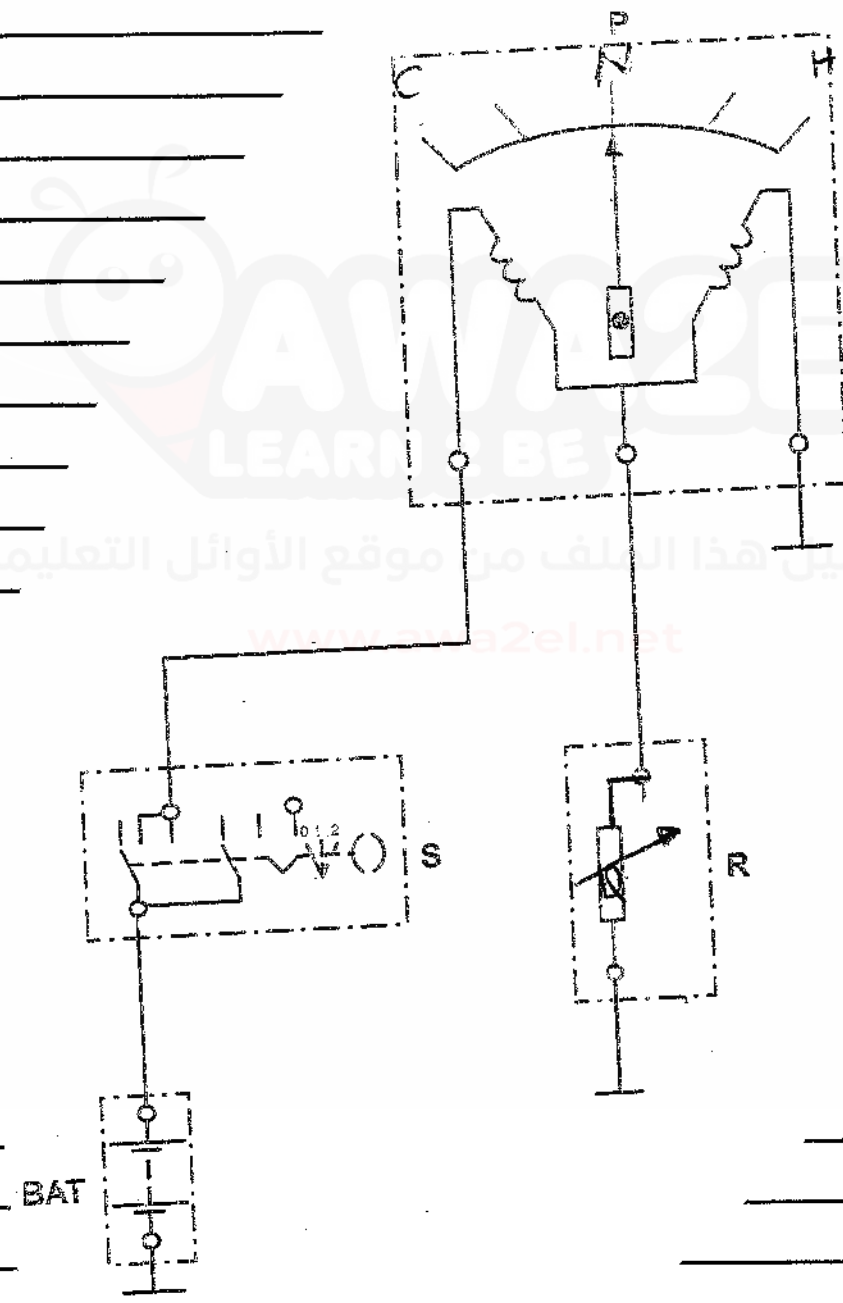
الفرع: الصائغ  
مدة الامتحان: ٤٥  
التاريخ: ٧/٨/٢٠١٩

الإجابة النموذجية: سيار المركبات نموذج كحليل

رقم الصفحة  
في الكتاب

١٤

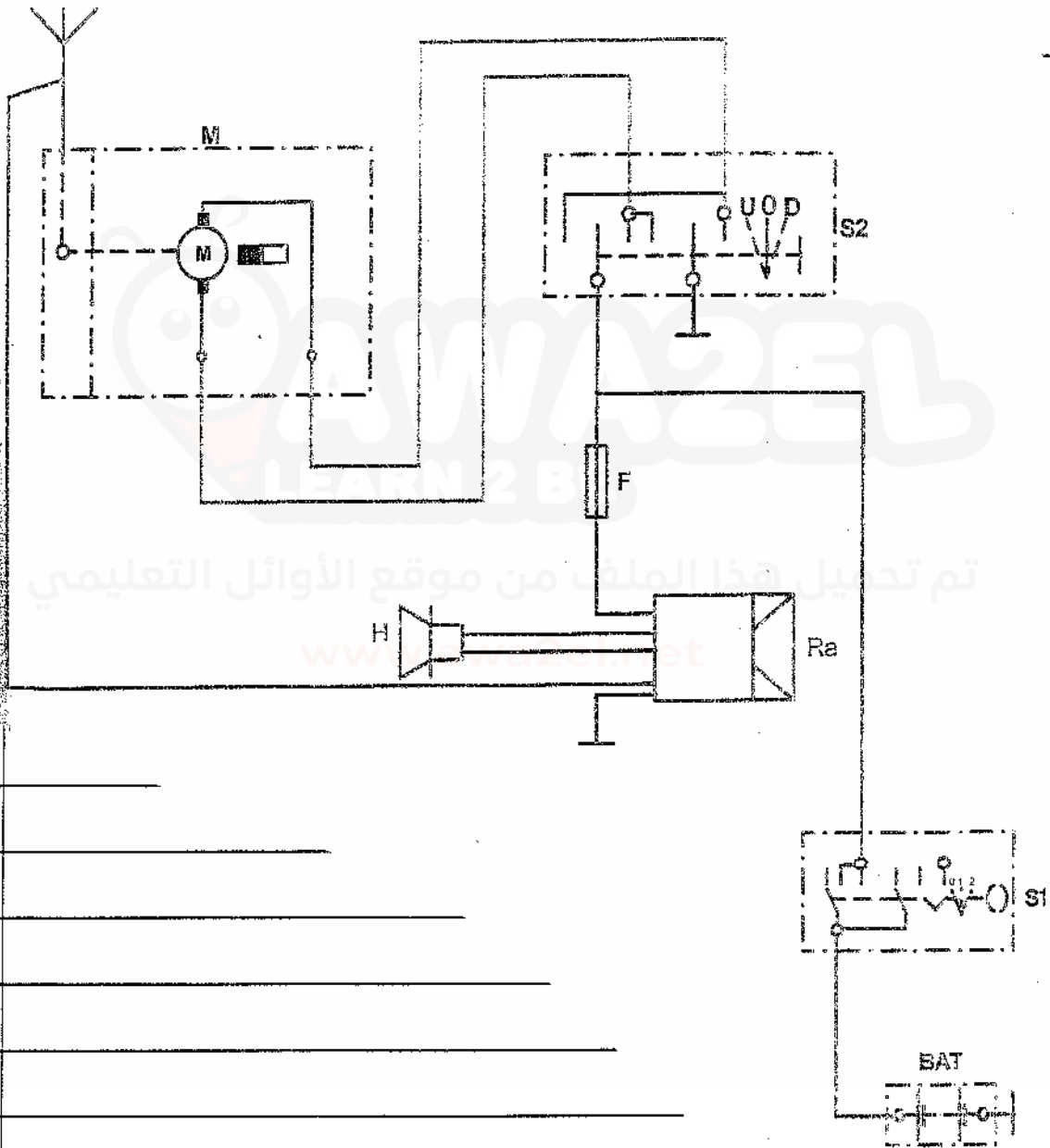
الجزء الأول  
١٥ علامة



رقم الصفحة  
في الكتاب

٦٤

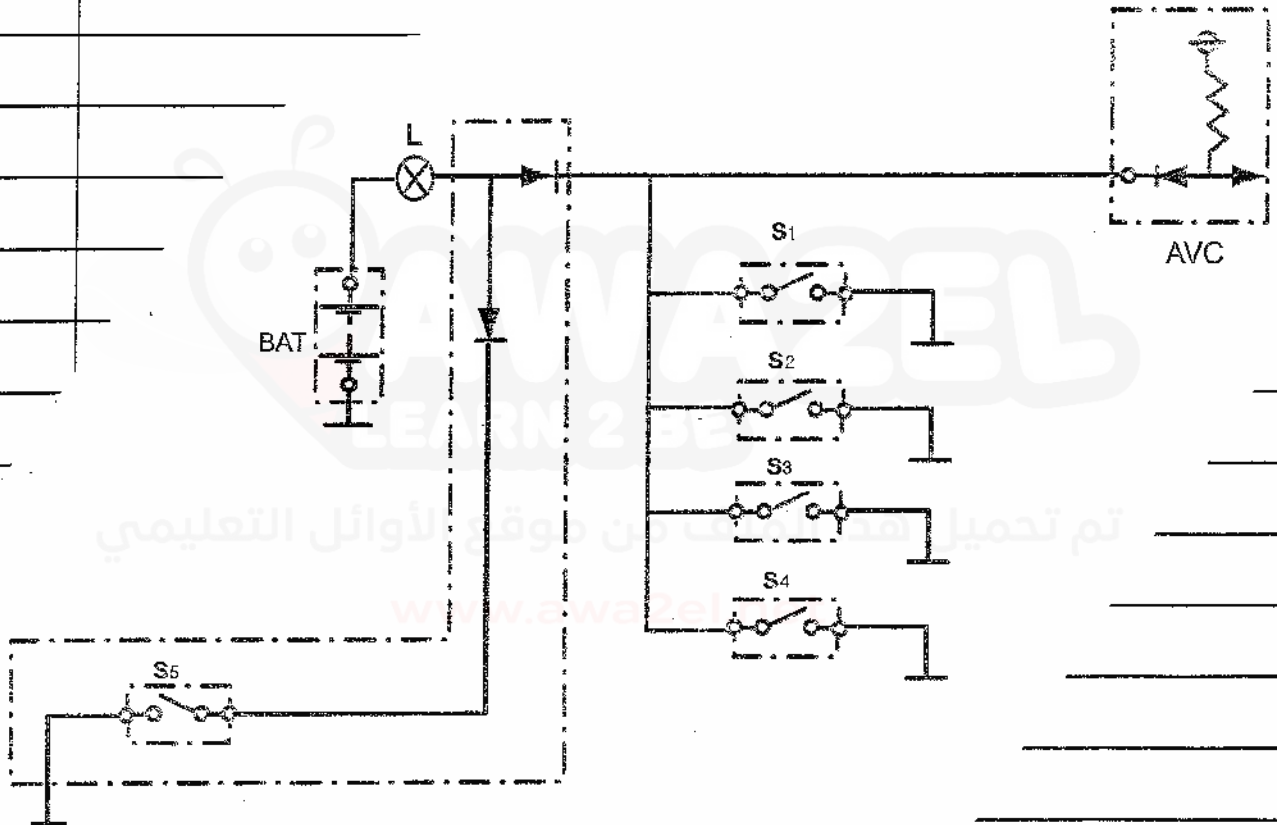
السلامة الكهربائية (٢) ٨ علامات



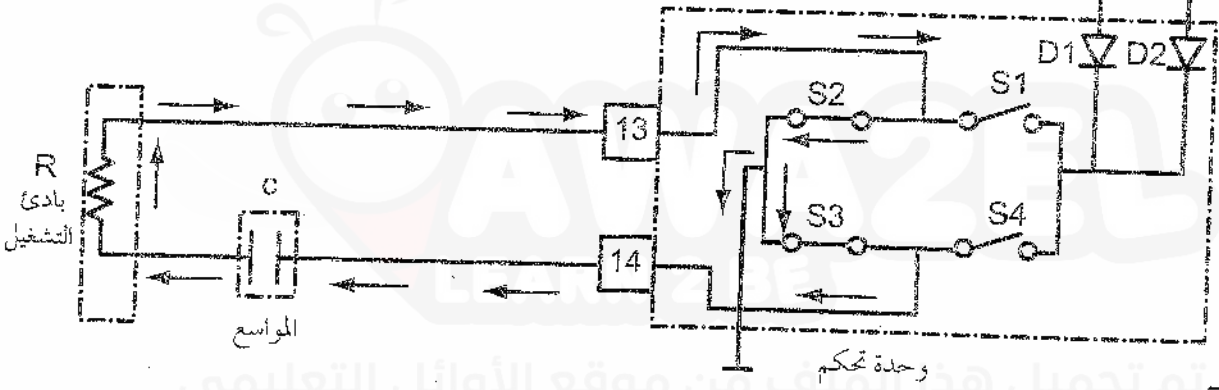
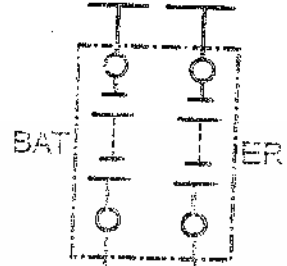
رقم الصفحة  
في الكتاب

البرق الكهربي (مرحلياً) لا معلومات

٢.



رقم الصفحة في الكتاب	
١١٠	التيار الكهربائي (١٤٤٥هـ)
٩٦	١٤٤٥هـ



١١	(١٤٤٥هـ)	م - ل - س - م - س - م - ل - م	(١)
١١		م - ل - س - م - س - م - ل - م	(٢)
٥٥		شعاع ديود	(٣)
٩٣		N-p-N ترانزستور	(٤)