

بسم الله الرحمن الرحيم



المملكة الأردنية الهاشمية
وزارة التربية والتعليم
إدارة الامتحانات والاختبارات
قسم الامتحانات العامة



امتحان شهادة الدراسة الثانوية العامة لعام ٢٠١٩ / التكميلي

د س

(وثيقة مجمية/محدودة)

المبحث : الرسم الصناعي (التدفئة المركزية والأنوات الصحية) / ق٢م+٤م، مدة الامتحان : ٠٠ : ٢
الفرع : الصناعي
اليوم والتاريخ: الأربعاء ٠٧/٠٨/٢٠١٩

ملحوظة : أجب عن الأسئلة الآتية جميعها وعددها (٣)، علماً بأن عدد الصفحات (٤) .

السؤال الأول: (١٥ علامة)

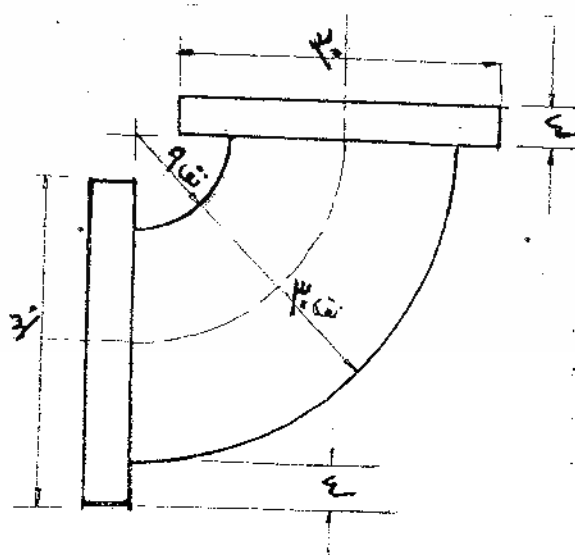
(١٠ علامات)

أ) ارسم الرموز الآتية المستخدمة في رسم مخططات أنظمة التدفئة بالبخار:

- ١- صمام قراشة.
- ٢- صمام ثلاثي الاتجاه.
- ٣- منظم تخفيض الضغط.
- ٤- مصيدة بخار ثيرموديناميكية (قرص).
- ٥- ملف تبريد.

ب) يُبين الشكل أدناه المسقط الأمامي لكوع قائم (٩٠°) ذو قطر واسع والمستخدم في تمديدات شبكات البخار.
المطلوب: ارسم المسقط الأمامي لهذا الكوع بمقياس رسم (٢ : ١)، علماً بأن الأبعاد بالمليمتر.

(٥ علامات)



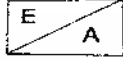
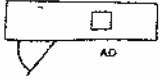

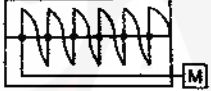


يتبع الصفحة الثانية

الصفحة الثانية

السؤال الثاني: (١٥ علامة)

(٦ علامات)

أ) انقل إلى دفتر إجابتك رقم الفقرة من العمود (أ) والرمز الذي يناسبه من العمود (ب):

العمود (ب) الرمز	العمود (أ) اسم الجهاز (العنصر)
(أ) 	١ - منظم خلق حجمي للهواء (آلي التحكم)
(ب) 	٢ - هبوط مائل لجريان الهواء
(ج) 	٣ - مقطع مجرى هواء عادم
(د) 	٤ - باب خدمة
(هـ) 	٥ - صندوق خلط الهواء
(و) 	٦ - نفاذه سطحها العلوي (مستو)

(٩ علامات)

ب) يبين الشكل المجاور منظوراً أيزومترياً لجزء من شبكة

مجرى هواء على شكل تحويلة مضلعة وحسب القياسات

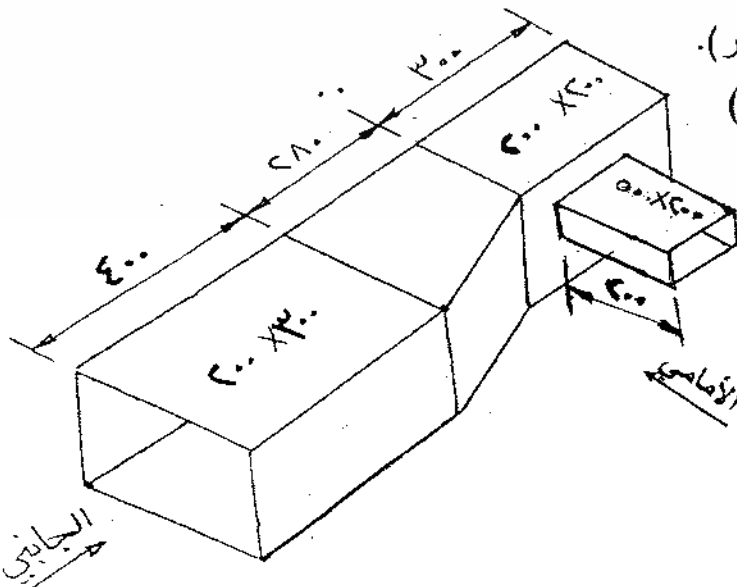
المبينة على الشكل، (القياسات بالميلتر).

المطلوب: ارسم بمقياس رسم (١:١٠٠)

وينظام الزاوية الأولى.

١- المسقط الأمامي.

٢- المسقط الأفقي.



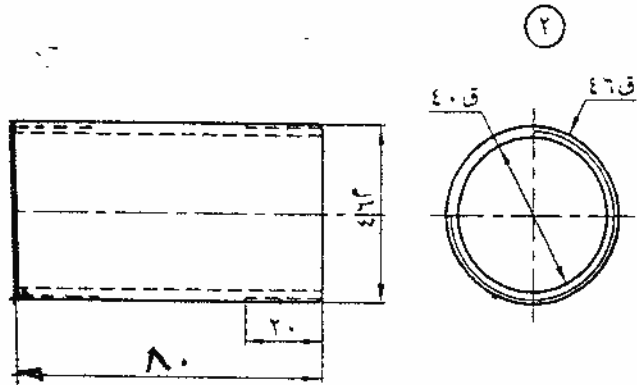
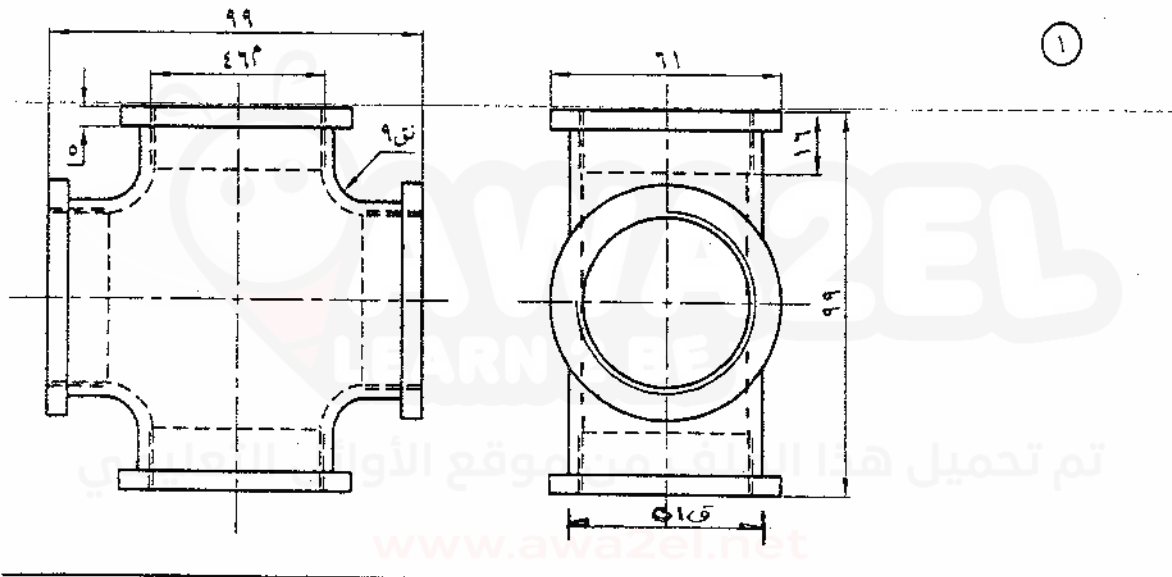
يتبع الصفحة الثالثة

الصفحة الثالثة

السؤال الثالث: (٢٠ علامة)

أ) يبين الشكل أدناه قطعة وصل على شكل مصلب مع شبكة أنابيب مكونة من أربعة أنابيب، كما يبين الجدول أدناه بيانات هذه الأجزاء.

المطلوب: تجميع أحد هذه الأنابيب مع المصلب (من الجهة العلوية للمصلب) في قطاع أمامي كامل وحسب الأبعاد المبينة على الأجزاء بمقياس رسم (١:١). (١٢ علامة)

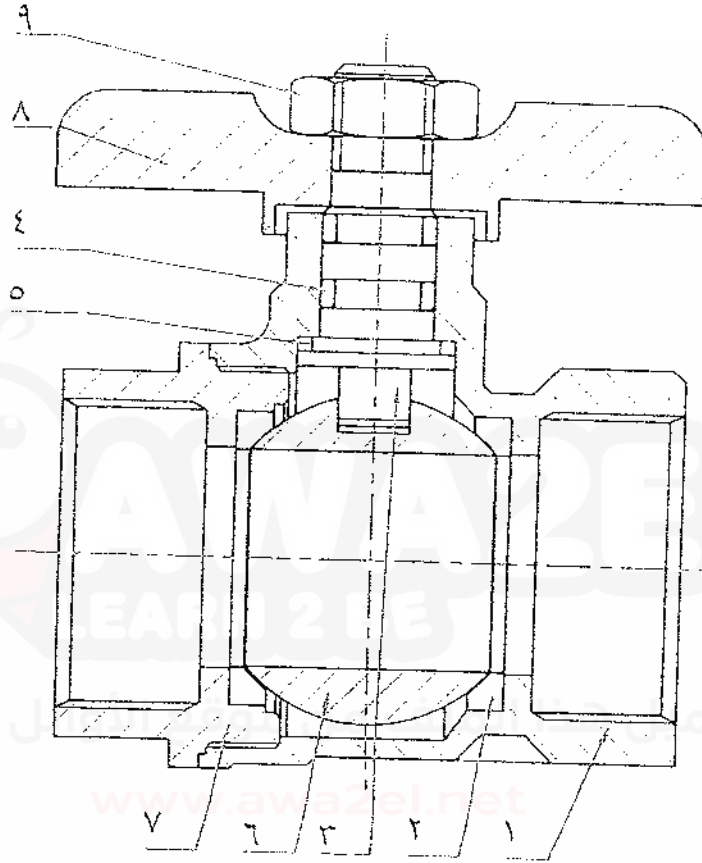


رقم القطعة	اسم القطعة	نوع المادة	العدد
١	مصلب أنابيب	حديد	١
٢	أنبوب	حديد	٤

يتبع الصفحة الرابعة

الصفحة الرابعة

ب) يبين الشكل أدناه قطاعاً أمامياً كاملاً لمجموعاً لتصمام كروي، كما يبين الجدول أدناه بيانات الأجزاء المكونة له.
المطلوب: ارسم بمقياس رسم (1:1) قطاعاً أمامياً للقطعة رقم (٦).
ملاحظة: تؤخذ الأبعاد من الشكل.



رقم القطعة	اسم القطعة	نوع المادة	العدد
١	جسم الصمام	حديد	١
٢	حافضة	تفلون	٢
٣	عمود الصمام	حديد	١
٤	حلقة	مطاط	١
٥	حلقة	مطاط	٢
٦	كرة الصمام	حديد	١
٧	صمولة إحكام الصمام	حديد	١
٨	يد تحكم	حديد	١
٩	صمولة شد	حديد	١

﴿ انتهت الأسئلة ﴾

بسم الله الرحمن الرحيم

امتحان شهادة الدراسة الثانوية العامة لعام ٢٠١٩

صفحة رقم (١)



وزارة التربية والتعليم
إدارة الامتحانات والاختبارات
قسم الامتحانات العامة

المبحث : الرسم الصناعي

الفرع : الصناعي / الهندسة الميكانيكية والادوات الميكانيكية

مدة الامتحان : ٣٠ دقيقة

التاريخ : ١٧/٨/٢٠١٩

الإجابة النموذجية :

رقم الصفحة
في الكتاب

السؤال الأول (١٥ علامة)

أ) صمم خزاناً بارتفاع ١٠ علامات

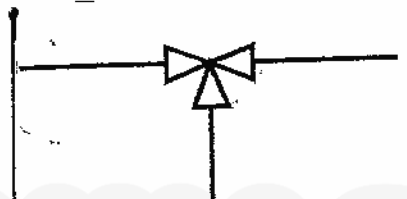
١٢ + ١١

١٤ + ١٣ +

١٥ +



مقطع
تخفيض الضغط



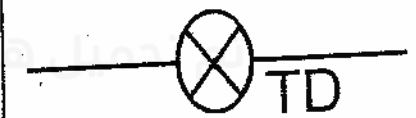
صمام ثنائي الاتجاه



صمام فتراسه

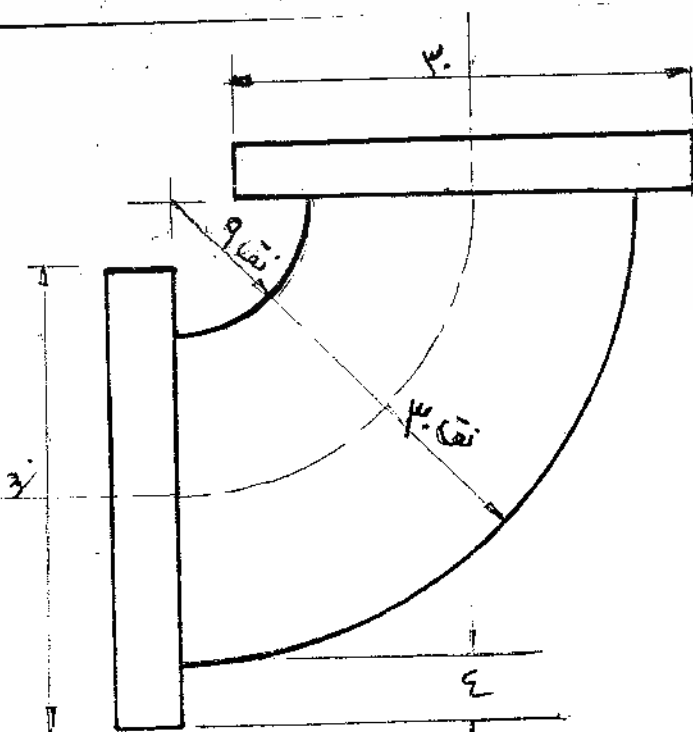


حلف تيار أرضي



صمام بخار تيرموستاتيك
(قوس)

٥٦



ب) ٥ علامات، توزيع كالتالي
١- رسم المقطع (٤ علامات)
٢- دقة الرسم ووضوحه (١ علامة)
٣- وضع الأبعاد (٤ علامات)

صفحة رقم (٢)

رقم الصفحة في الكتاب	المسألة
	٩ - ٩ علامات
٦٧	١ - منبسط خنفره حجم للهواء (آبي التخمير) ← د
٦٨	٢ - كهبوط طائر بحريان الهواء ← و
٦٩	٣ - قفل عمودي هواء (عماد م) ← م
٧٠	٤ - بان خدم ← ن
٦٧	٥ - صندره قلة الهواء ← هـ
١٦	٦ - نقاصه سطحها العلوي (مستوي) ← ع
	٦ × ١ = ٦ علامات
	٩ - ٩ علامات
	صفحة الاستنتاج والبراهين
٨٨	كبريتك الى قط ورضو الابعاد ٣ علامات

صفحة رقم (٣)

رقم الصفحة
في الكتاب

السؤال الثالث (٣٠ علامة)

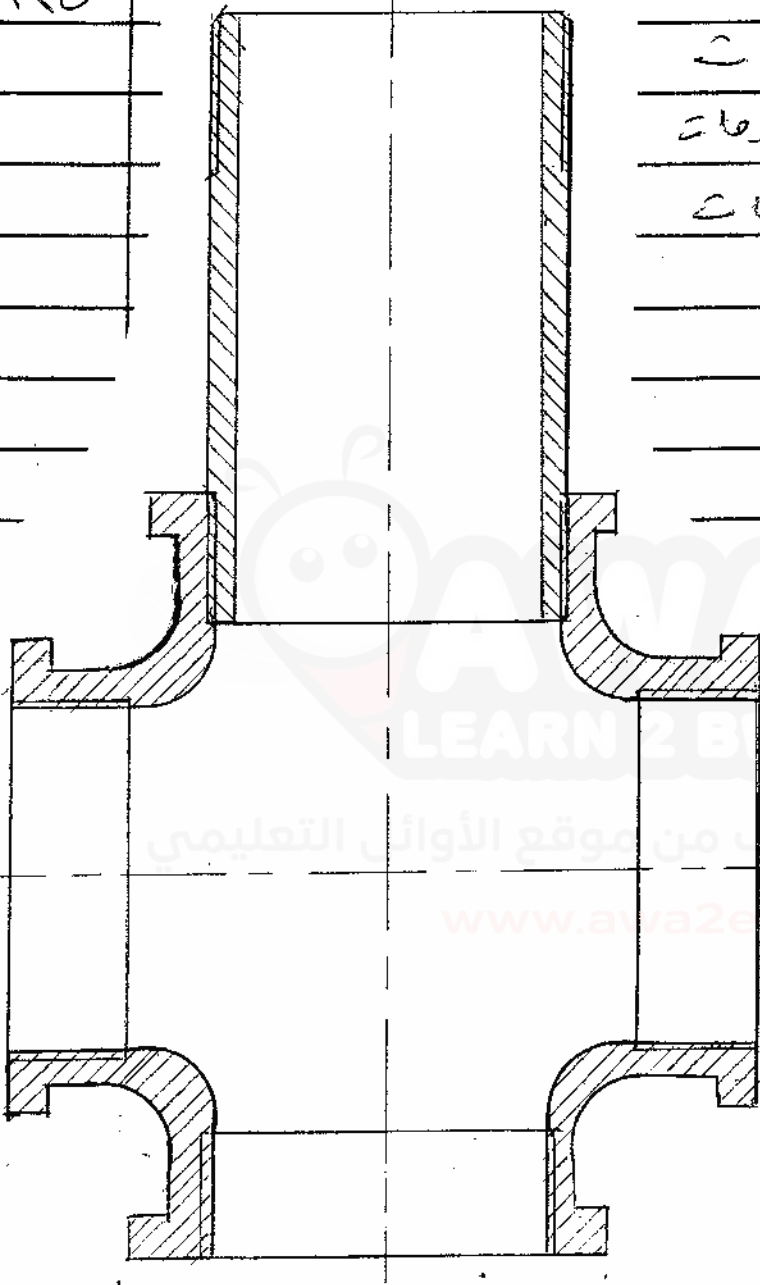
١٣٥

٢ - ١٤ علامة

صورة الرسم والتكبير ٥ علامات

دقة الرسم وفقاً للرسم ٤ علامات

التنسيق وصحة ٣ علامات



٣ - (٨ علامات)

١٤٥

صورة الرسم والاستنتاج ٤ علامات

دقة الرسم والتنسيق ٤ علامات

