

بسم الله الرحمن الرحيم



المملكة الأردنية الهاشمية  
وزارة التربية والتعليم  
إدارة الامتحانات والاختبارات  
قسم الامتحانات العامة



## امتحان شهادة الدراسة الثانوية العامة لعام ٢٠١٩ / التكميلي

د س

(وثيقة محمية/محمود)

مدة الامتحان : ٢ : ٠٠

المبحث : الرسم الصناعي (اللحام وأشغال المعادن) / ف٢ + م٤

اليوم والتاريخ: الأربعاء ٠٧/٠٨/٢٠١٩

الفرع : الصناعي

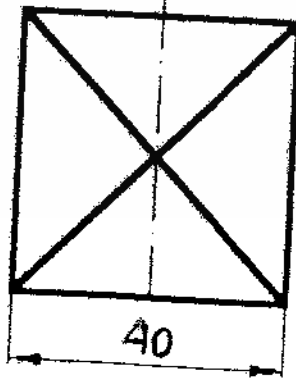
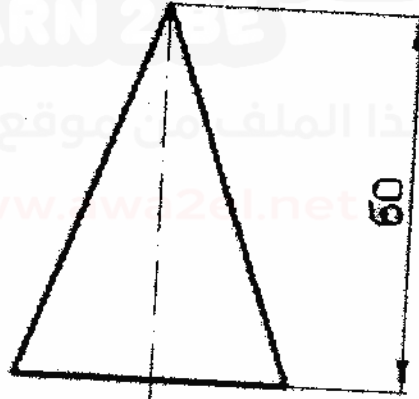
ملحوظة : أجب عن الأسئلة الآتية جميعها وعددها ( ٣ ) ، علمًا بأن عدد الصفحات (٤).

السؤال الأول: (١٥ علامة)

يُبين الشكل أدناه هرمًا رباعيًا قائمًا، قاعدته مربع وطول ضلعه (٤٠) مم، وارتفاعه (٦٠) مم.

المطلوب: ارسم بمقياس رسم (١:١) أفراد السطوح الجانبية للهرم المذكور.

ملاحظة: لا تسمح الخطوط الدالة على الرسم.



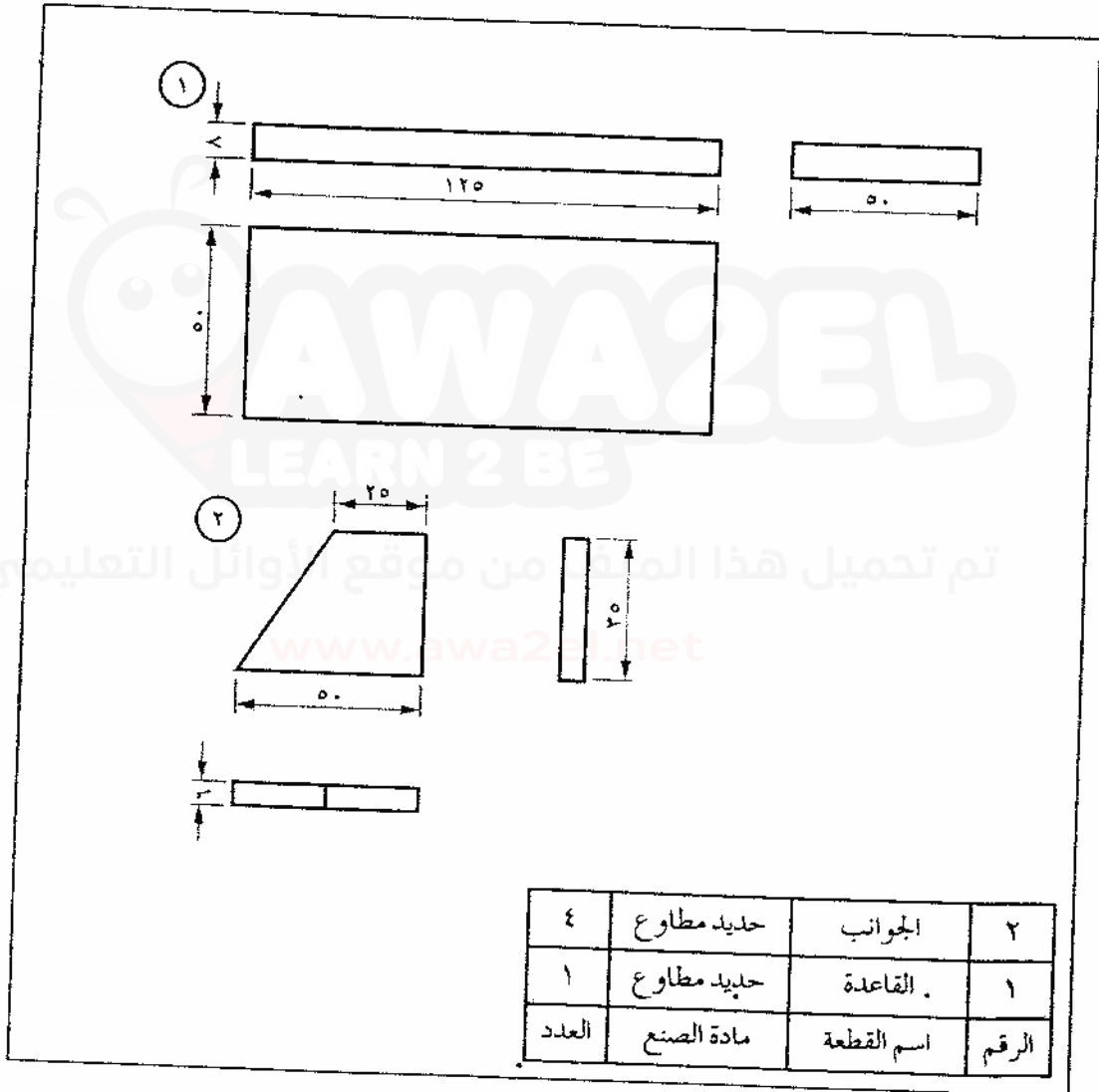
يتبع الصفحة الثانية/....

الصفحة الثانيةالسؤال الثاني: (١٥ علامة)

يُبين الشكل أدناه أجزاء قطع معدنية تُثبت معًا باللحام، والمطلوب ارسم بمقياس رسم (١:١) ما يأتي:

١- المسقط الأمامي بعد تجميعه.

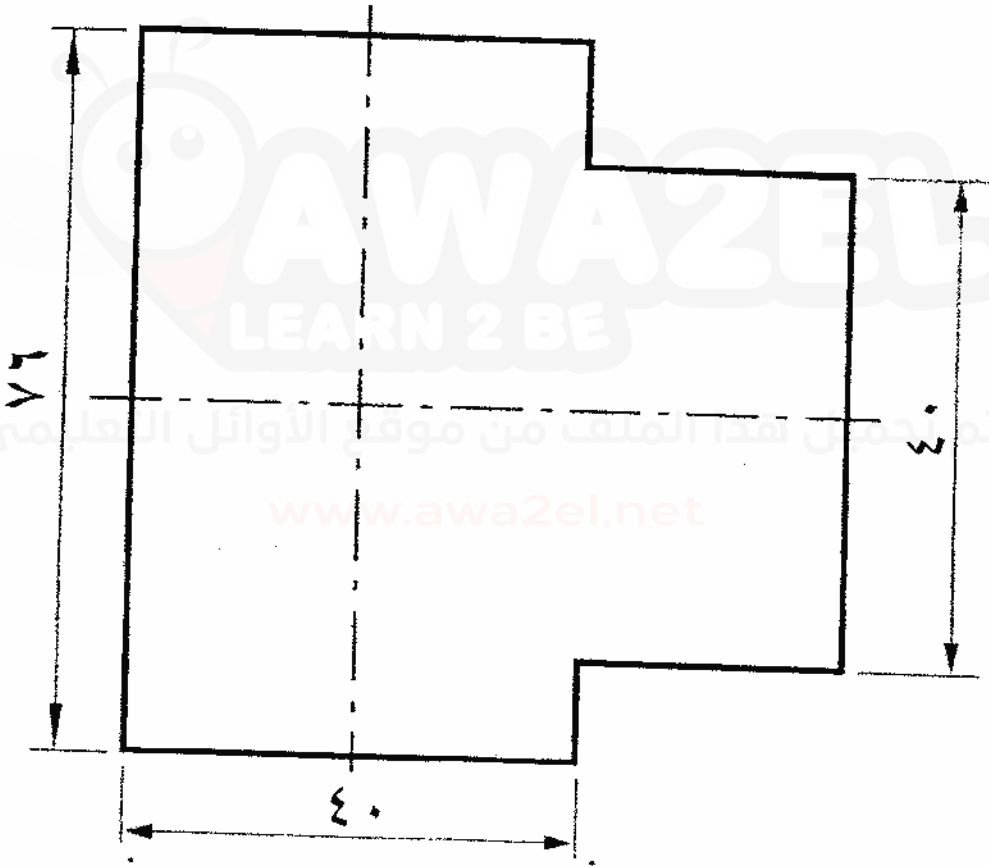
٢- المسقط الأفقي بعد تجميعه.



يتبع الصفحة الثالثة / ...

الصفحة الثالثةالسؤال الثالث: (٢٠ علامة)

أ) يُبين الشكل أدناه أسطوانتين قائمتين قائمتين متقاطعتين متعامدتي المحور، متساويتي القطر أبعادها بالميليمترات.  
المطلوب: ارسم بمقياس رسم (١:١) خطوط التلاقي (التقاطع) بينهما.  
ملاحظة: لا تمسح الخطوط الدالة على الرسم.



يتبع الصفحة الرابعة/،،،،

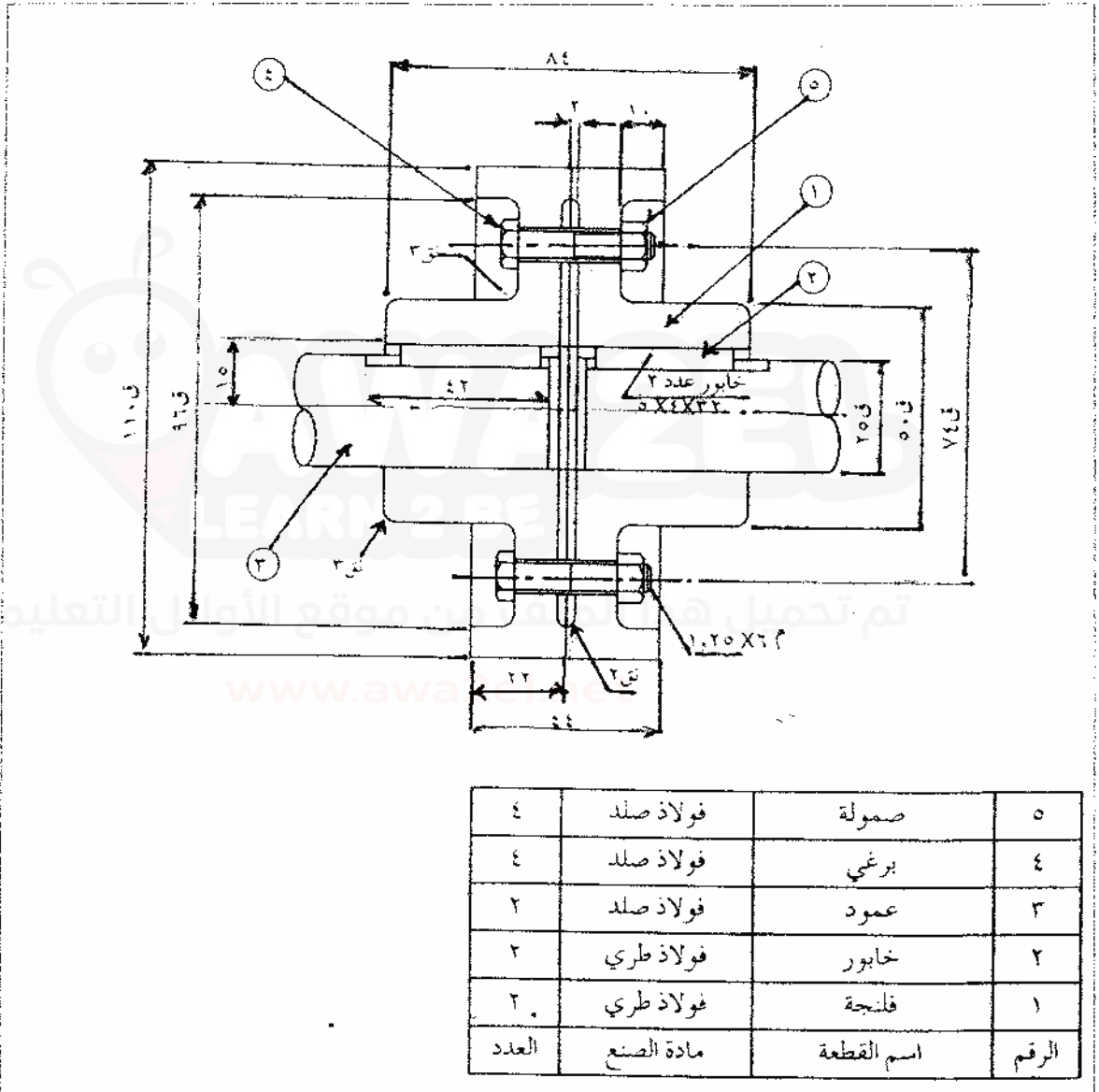
## الصفحة الرابعة

(١٠ اعلامات)

ب) يُبين الشكل أدناه قطاعًا أماميًا مجتمعاً لقارنة قرصية.

المطلوب: ارسم بمقياس رسم (١:١) القطاع الأمامي للقطعة رقم (١).

ملاحظة: لا تضع الأبعاد على الرسم.



﴿ انتهت الأسئلة ﴾

بسم الله الرحمن الرحيم

امتحان شهادة الدراسة الثانوية العامة لعام ٢٠١٩

صفحة رقم (١)



وزارة التربية والتعليم  
إدارة الامتحانات والاختبارات  
قسم الامتحانات العامة

المبحث : الرياضيات  
الفرع : الهندسة

مدة الامتحان : ٢٥

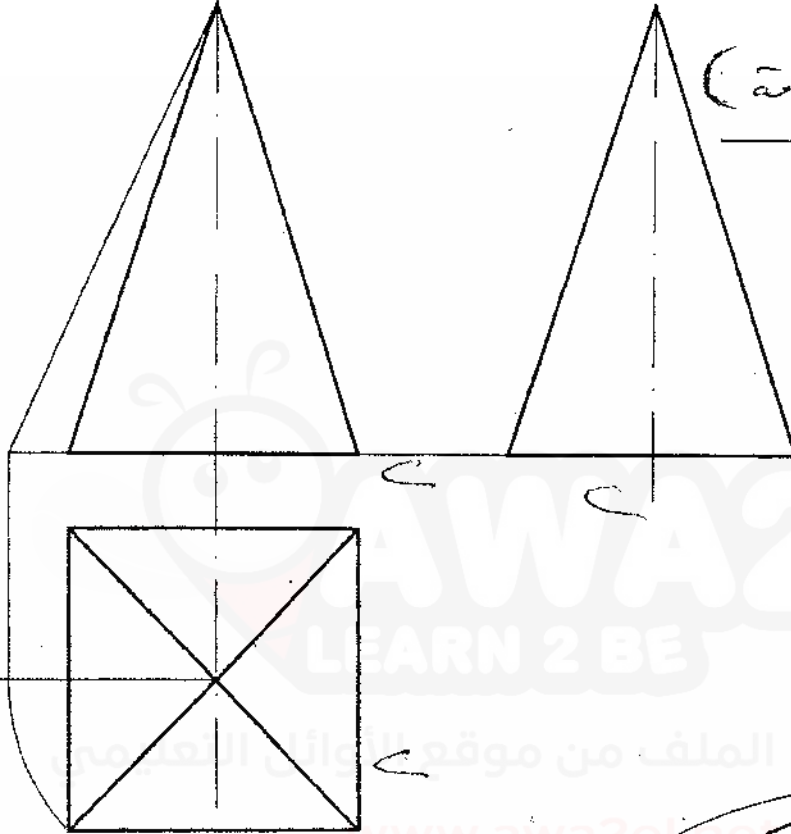
التاريخ : ٨/٧ / ٢٠١٩

رقم الصفحة  
في الكتاب

٦٤ - ٦٥

الإجابة النموذجية :

السؤال ١٥ ( ١٥ علامة )



د

د

د

ن

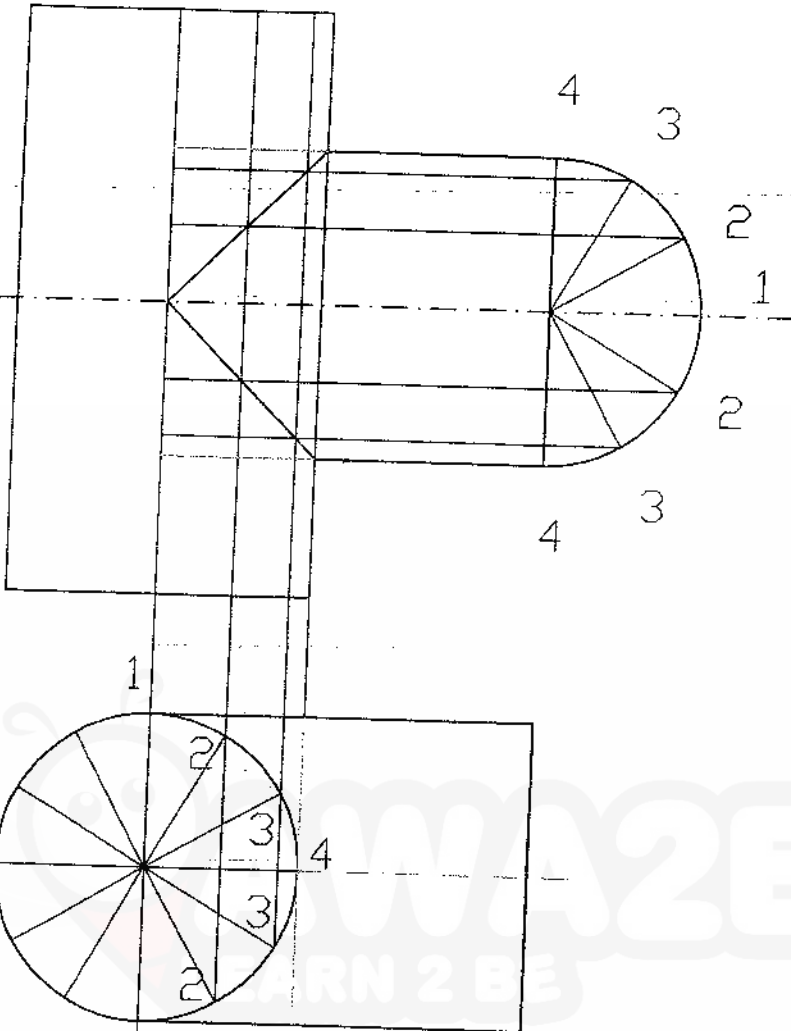
م

السؤال الثالث (١٠) علامة

(١٠)

١٠ علامات

الإجابة النموذجية



الصفحة  
الكتاب

الفرع (ب) (١٠ علامات)

تصميم  
القطعة  
الفرعية

المقطع الأمامي  
للقطر رقم (١)

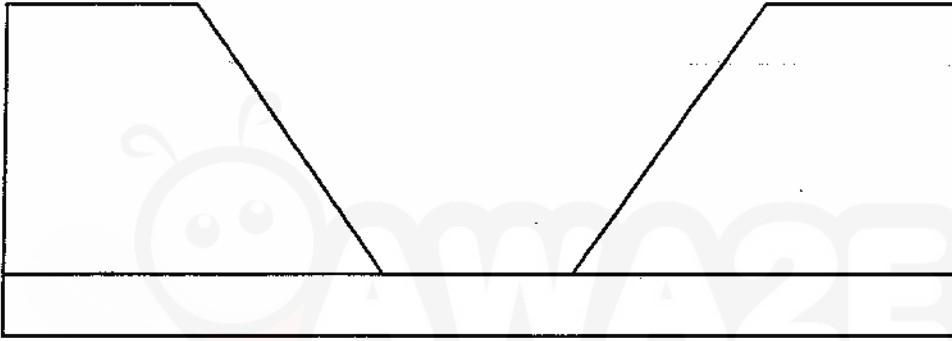
## صفحة رقم ( ٢ )

رقم الصفحة  
في الكتاب

السؤال (٢) في

١٥ علامة

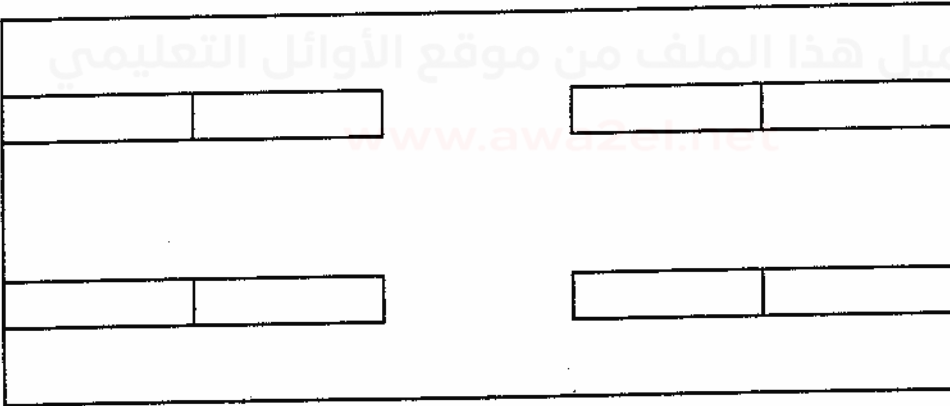
١٥٩



2

المقطع الأمامي

1



٥- المساحة لاجه

٥

٣