

بسم الله الرحمن الرحيم



المملكة الأردنية الهاشمية
وزارة التربية والتعليم
إدارة الامتحانات والاختبارات
قسم الامتحانات العامة



امتحان شهادة الدراسة الثانوية العامة لعام ٢٠١٩ / التكميلي

(وثيقة محمية/محدودة)

المبحث : الرسم الصناعي (الميكانيكا العامة وصب المعادن) / م٣

د س

مدة الامتحان: ٢٠٠

اليوم والتاريخ: الإثنين ٢٠١٩/٠٨/٠٥

الفرع : الصناعي

ملحوظة : أجب عن الأسئلة الآتية جميعها وعددها (٣) ، علماً بأن عدد الصفحات (٣) .

السؤال الأول: (٢٠ علامة)

يبين الشكل المجاور مسقطاً أمامياً، ومسقطاً أفقياً لقاعدة محور.

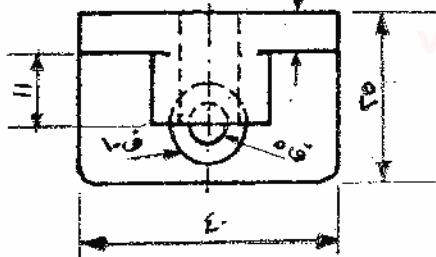
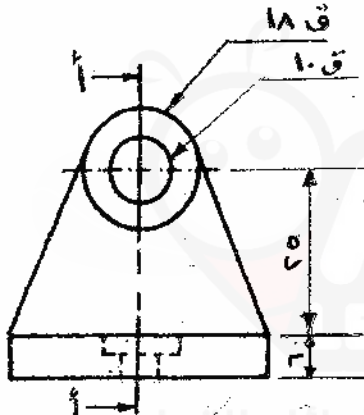
والمطلوب: بمقياس رسم (١:١) ارسم:

١- المسقط الأمامي كاملاً.

٢- قطاعاً جانبياً كاملاً عند (أ - أ').

٣- المسقط الأفقي كاملاً.

ملاحظة : لا تضع الأبعاد على الرسم.

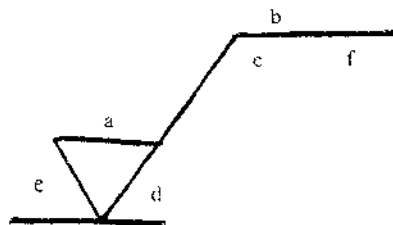


السؤال الثاني: (٣٠ علامة)

أ) هناك مجموعة من الأجزاء اتفق عالمياً على أنها لا تُهَسَّر عند القطع، اذكر خمسة منها. (٥ علامات)

ب) يبين الشكل أدناه أماكن لكتابة أرقام ورموز مواصفات السطوح. (٦ علامات)

المطلوب: اكتب مسميات هذه الرموز.



يتبع الصفحة الثانية

الصفحة الثانية

(٦ علامات)

(ج) تبيّن الأشكال أدناه رموز انجاز السطوح، والمطلوب:

وضّح مدلولات الرموز من (١-٣).



(٣)



(٢)



(١)

(٦ علامات)

(د) يبين الشكل أدناه مقطع من السيور المستخدمة في نقل الحركة.

المطلوب: سمّ الأجزاء المشار إليها من (١-٣) المبينة على الشكل.



(٧ علامات)

(هـ) تصنف المقاطع الفولانية من حيث شكل المقطع إلى أصناف متعددة منها مقطع (I).

المطلوب:

١- ارسم الرسم التخطيطي لهذا المقطع.

٢- ضع مسميات المقطع على الرسم.

تم تحميل هذا الملف من موقع الأوائل التعليمي

www.awa2el.net

السؤال الثالث: (٣٠ علامة)

(أ) اذكر نوع وصلة اللحام لكل رمز من الرموز التكميلية الآتية، والمستخدم في عمليات اللحام. (٦ علامات)



-٣



-٢



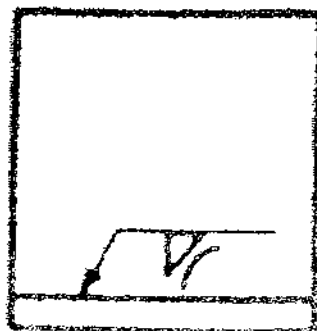
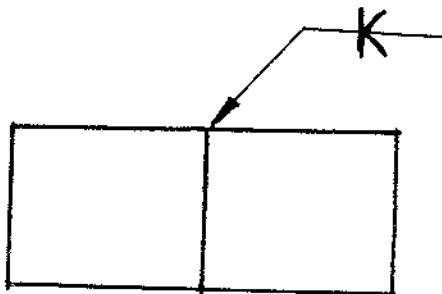
-١

(٨ علامات)

(ب) تبيّن الأشكال أدناه رموزاً لوصلات اللحام، والمطلوب:

١- ارسم هذه الوصلات بالشكل الحقيقي على القطع.

٢- اكتب نوع كل وصلة.



يتبع الصفحة الثالثة

الصفحة الثالثة

(ج) ارسم مقاطع أنواع السيور الرئيسة الآتية: (٦ علامات)
 ١- الحبلية ٢- المبسطة ٣- شكل حرف V

(د) يتكون هذا الفرع من (٥) فقرات، لكل فقرة أربعة بدائل، واحد منها فقط صحيح، انقل إلى دفتر إجابتك رقم الفقرة ورمز الإجابة الصحيحة لها على الترتيب. (١٠ علامات)

١- خطوط التهشير تكون رفيعة وتميل على المستوى الأفقي بزوايا مقدارها:

أ) ٧٥° ب) ٤٥° ج) ٢٠° د) ٦٠°

٢- سطح ذو شكل هندسي محدد في الرسومات ولا يحتوي على انحرافات عن الشكل النظري الحقيقي، هذا السطح هو:

أ) السطح الحقيقي ب) تموجية السطح ج) السطح المقاس د) السطح الإسمي

٣- الرمز (\square) من رموز اللحام ويعني وصلة لحام:

أ) مسماري ب) تناكبية قائمة ج) درزي د) زوي

٤- رمز السلسلة (16 B-2X80) يعني:

أ) سلسلة نوع 16 B طول ٨٠ مم ب) سلسلة طول ١٦٠ مم نوع B
 ج) سلسلة بصفين اثنين نوع 16 B طول ٨٠ مم د) سلسلة بصفين اثنين نوع B طول ١٦٠ مم

٥- الدائرة التي تقع عليها نقاط تماس التدرج بين ترسين دون انزلاق تسمى دائرة:

أ) الخطوة ب) الرأسية ج) الأساس د) القاع

﴿ انتهت الأسئلة ﴾



الجمهورية الفلسطينية

وزارة التربية والتعليم
إدارة الامتحانات والاختبارات
قسم الامتحانات العامة

المبحث : الهندسة الميكانيكية العامة
الفرع : الصناعي

مدة الامتحان : $\frac{١٥}{٢}$ ساعة

التاريخ : ٥ / ٨ / ٢٠١٩

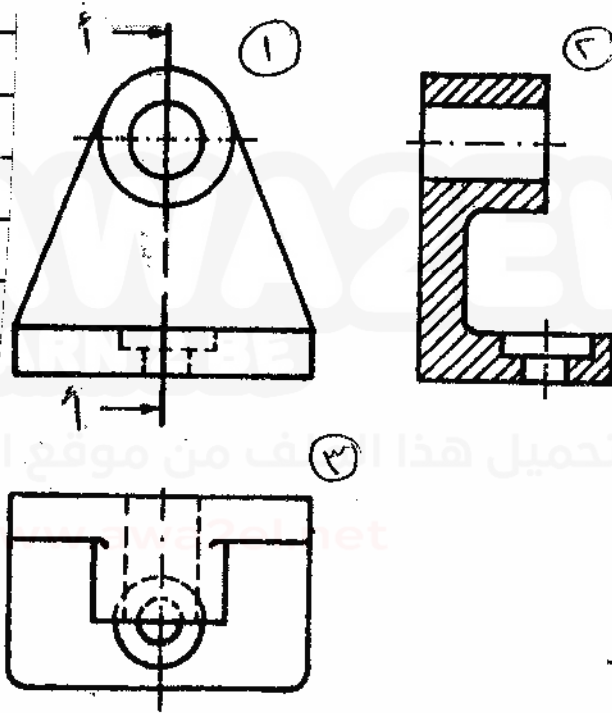
٣٩ / معدن / ١

رقم الصفحة
في الكتاب

الإجابة النموذجية :

السؤال الأول (٣ علامات)

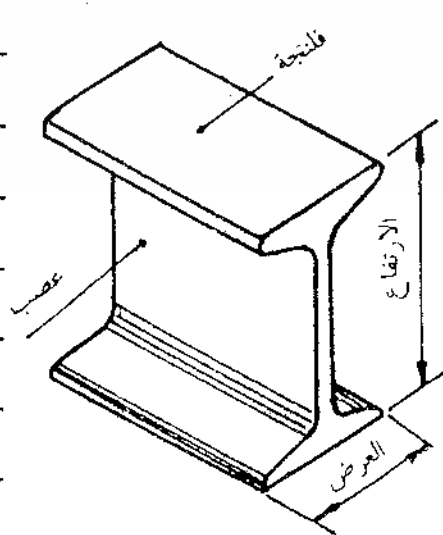
٢٦



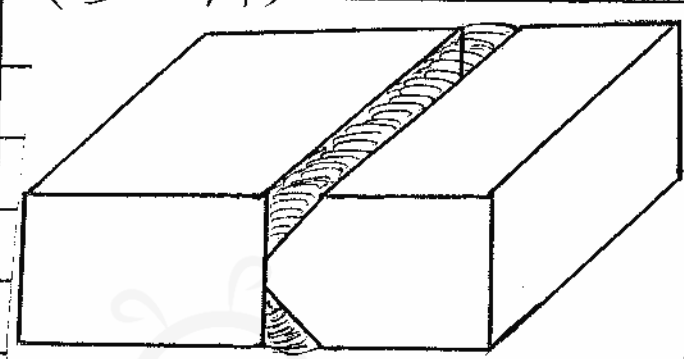
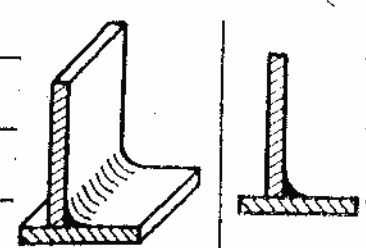



- المقطع الرأسي (٤) علامات
- المقطع الجانبي (٨) علامات
- المقطع الأفقي (٤) علامات
- الرقعة والتهنئة (٤) علامات

صفحة رقم (٢)

رقم الصفحة في الكتاب	
	السؤال الثاني (٣٠ علامة)
١٨	١. الصواميل ٢. ابدى الآلات ٣. اجناسه الذروس والمراند المستنة ٤. الارباعيند باحجام طول ٥. اذرع الطارات ٦. الاعمدة المعينه ٧. الراءع ٨. مسامير التبيسيم ٩. الاعصاب / مسود العقب موازي للسطح ١٠. مسامير التبييب (البنان) مطلوب (٥ x ١ علامة)
٤٤	١. مطرور لعنايه - مغل بالبرادة ٢. تَغْلِيل مَشْد ٣. تَغْلِيل وَصْفِيه ٤. اجزاء الاثر ٥. قبة الخشونة ٦. عمليه التصنيع ٧. طول عنقه الضامر ٨. اجزاء الاثر ٩. سماح التَّغْلِيل ١٠. اي قسم اخر من الخشونة مطلوب (٦ x ١ علامة)
٤١	١. مطرور لعنايه - مغل بالبرادة ٢. تَغْلِيل مَشْد ٣. تَغْلِيل وَصْفِيه ٤. اجزاء الاثر ٥. قبة الخشونة ٦. عمليه التصنيع ٧. طول عنقه الضامر ٨. اجزاء الاثر ٩. سماح التَّغْلِيل ١٠. اي قسم اخر من الخشونة مطلوب (٣ x ٢ علامة)
٨١	١. اجزاء الاثر تقوية ٢. حثوة مطاطية ٣. غلاف مطاطي ٤. اجزاء الاثر ٥. قبة الخشونة ٦. عمليه التصنيع ٧. طول عنقه الضامر ٨. اجزاء الاثر ٩. سماح التَّغْلِيل ١٠. اي قسم اخر من الخشونة مطلوب (٣ x ٢ علامة)
٥٢	١. اجزاء الاثر تقوية ٢. حثوة مطاطية ٣. غلاف مطاطي ٤. اجزاء الاثر ٥. قبة الخشونة ٦. عمليه التصنيع ٧. طول عنقه الضامر ٨. اجزاء الاثر ٩. سماح التَّغْلِيل ١٠. اي قسم اخر من الخشونة مطلوب (٥ علامات) المسميات: (٢ علامة)



صفحة رقم (٣)

رقم الصفحة في الكتاب	
	السؤال الثالث (٣٠) علامة
٥٧	١ (٢) شريطة دائمة أو عالقفة (لحام خلطي أو مغاليل)
٦٢ +	٢. وصلة J مفردة محبرة السطح
	٣. وصلة مسارية أو شفة
٧١ + ٦٤	(٣)  
	وصلة زاوية مقعرة
	النوع: (٣ × ٣ علاقات)
	وصلة (K) منطوفة
	النوع: (٣ × ١ علاقة)
٧٩	(٤)   
	(١) حبيبية
	(٢) شكل V
	(٣) مسطحة
	(٤) (٣ × ٣ علاقة)
١٧	(٥) ١. ب
٢٨	٢. د
٥٧	٣. ف
٨٦	٤. ح
٨٩	٥. هـ
	(٥) (٣ × ٥ علاقة)