

امتحان شهادة الدراسة الثانوية العامة لعام ٢٠١٧ / الدورة الصيفية

المبحث : علوم صناعية خاصة (تجليس السيارات ودهانها) / م٣ (وثيقة محمية/محدود)
الفرع : الصناعي
مدة الامتحان : ٣٠ د ١ س
اليوم والتاريخ : الأحد ٢٠١٧/٠٧/٠٩

ملحوظة : أجب عن الأسئلة الآتية جميعها وعددها (٤) ، علماً بأن عدد الصفحات (٢) .

السؤال الأول: (١٥ علامة)

أ (يُعتبر الصداً أحد أسباب حدوث التآكل والاهتراء في معدن جسم السيارة، والمطلوب: (٩ علامات)

١- كيف يحدث الصداً؟

٢- ما الاسم العلمي للصداً؟

٣- اذكر طريقتان من طرائق إبقاء الصداً.

ب) اذكر طريقة تثبيت كل من أجزاء السيارة التالية بجسم السيارة: (٦ علامات)

١- الأجنحة الأمامية.

٢- الأجنحة الخلفية.

٣- غطاء المحرك.

٤- أرضية السيارة من الأمام مع صدرها.

٥- الأعمدة الحاملة للجسم من الأعلى مع قضبان السقف.

٦- الأعمدة الحاملة للجسم من الأسفل مع جسور الأرضية.

السؤال الثاني: (٢٥ علامة)

أ (عدّد أربعاً من خصائص معدن هيكل السيارة. (٨ علامات)

ب) علّل كلّاً ممّا يلي: (٤ علامات)

١- تغطية حلقات السلاسل وروافع السحب بطبقة من القماش المشمّع.

٢- ربط السلاسل المثبّطة لجسم السيارة والسلسلة التي سيتم عبرها إجراء عملية الشدّ إلى ذراع

الرافعة المتحرّك في النقطة نفسها.

ج) اذكر أربعة من أشكال الفايبرجلاس. (٦ علامات)

د) اشرح كيف يتم التخلص من الصداً السطحي البسيط المنتشر على سطح الصاج الخارجي للسيارة. (٣ علامات)

هـ) عدّد أربعاً من الأدوات المستعملة في فك الأجزاء الثابتة من جسم السيارة وإزالتها. (٤ علامات)

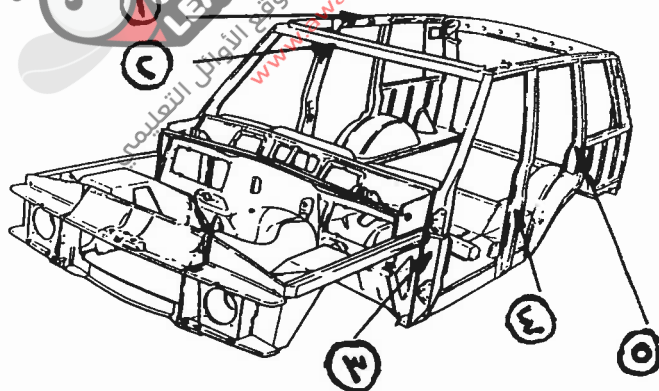
الصفحة الثانية

السؤال الثالث: (٢٥ علامة)

- أ (١٠ علامات) تُصنع الأعمدة المكوّنة للهيكل في السيارات بمقاطع ذات أشكال عدّة، والمطلوب:
- ١- ما هي المادّة التي يتم تشكيل هذه المقاطع منها؟
- ٢- اذكر أربعة من أهم أشكال المقاطع البسيطة.
- ب) اذكر نوعين من اللدائن المعروفة والمألوفة التي تستخدم في صناعة أجزاء من جسم السيّارة.
- ج) الخطأ في عملية الدهان أحد أسباب التآكل والاهتراء في جسم السيّارة، وضح ذلك.
- د) عدّد ثلاثة من أهم الأجزاء الداخليّة الثابتة التي يتكوّن منها جسم السيّارة. (٦ علامات)

السؤال الرابع: (٢٥ علامة)

- أ (٣ علامات) عدّد ثلاثة من أشكال الهياكل المنفصلة في السيّارة.
- ب) ما هي وظيفة الأعمدة الحاملة الأماميّة الموجودة في مقدّمة السيّارة؟
- ج) يبيّن الشكل أدناه قضبان السقف والأعمدة الحاملة لجسم السيّارة مع الهيكل، والمطلوب: اكتب مسميات الأرقام من (١-٥).
- (٤ علامات)
- (٥ علامات)



- د) عدّد أربعة من أجزاء السيّارة الخارجيّة التي تُصنع من الفايبرجلاس. (٨ علامات)
- هـ) تُستعمل المجابد في حالات إصلاح الأجزاء الثابتة في جسم السيّارة، والمطلوب:
- ١- اذكر أنواع المجابد.
- ٢- اكتب مكوّنات كل نوع.
- (٥ علامات)

﴿ انتهت الأسئلة ﴾



صفحة رقم (١)

س ١
د ٢٠

مدة الامتحان :

٣٠ (خمسة عشر) دقيقة

التاريخ :

١٧/٧/١٩

الفرع : العربي

الإجابة النموذجية :

السؤال الأول

رقم الصفحة
في الكتاب

٥١

١- يدرك المرء نتيجة التقاعد الكلي فجأة، لكنه يدركه تدريجياً أو الفجأة
ملاحظة: عند الأثر حين المتأثر في الأثر ويوجد في طوية
٢- الاسم العلي والاسم الكمي
٣- طرفة العنقاء
- الرهانة
- البرهنة
(الطرفة: العنقاء من موقع النوازل التعليمي)

٥٢

١- البراءة أو اللام
٢- اللام
٣- فضائل خاصة
٤- اللام
٥- اللام
٦- لام التعلية

٥٣

(علامته لكل نقطة)

السؤال الثاني

رقم الصفحة في الكتاب

٥٤

١- الصلاة الكافية لئلا يصح لها الأضحية ولا يحل

٢- الصلاة بحامض المعده من عيبها ولا يصح

٣- اللبونة الكافية لا تصح لها الأضحية

٤- الهرة نية

٣٩

(علامتان لكن نقطة)

١- التخفيف قوة ضريبة ال... انا انقطع... الخ

٢- المبلولة دونه على بقاها انقارها

(علامتان لكن نقطة)

٦٤

١- كما في منوه

٢- طائر عصفور

٣- حمير ابوي

٤- الفأيد حلال

٥- نيلة، لعلنا

المخلوب اربع نقاط - علامة نصف لكن نقطة

(٢)

١٢

يتيم الخلف منه حقه بعد اربعة الصغرة في تكليف

الطعم بارة مانعة للصائم في دهان

(٣ علامات)

٣٥

١- مقبالت الصبح النبوي والمكابر النبوي

٢- المظاهرة الاصل النبوية والهيرونية

٣- المقابفة وشبه العارضة الخاصة بالانكاح

٤- قود الصعاء المتخبط وانامل الخاصة

٥- المنه شي الكفر بالنية

٦- آلات حق البلازفا

٧- اهدى لوكي اسنلينا

(الاقول با اربع نقاط - علامة لكن نقطة)

رقم الصفحة في الكتاب	
٤٤	السؤال الثالث :-
	١- شكل من الصام الفولاذي (أ)
	٢- * شكل حرف (I) * مربع مفتوح (G)
	* ح فا (U) * دائري (O)
	* مربع مقلع (□) او مستطير مقلع (□)
	ح - علاماته للفرع الاول
	} - المقلع للفرع الثاني اربع نقاط ← كل نقطة على مكانه
٦١	١- البولينيا ٢- البالكيت (U)
	(علاماته لكل نقطة)
٩	١- بعض من ال حروف الصام ال فرع صام او من ال فرع صام (A)
	الفرع لكل صام بعض من ال حروف الصام ال فرع صام بقا بعضا لفرع كل
	كلم المصنوع من حروف الصام
	(علاماته)
٢٥	١- فقرة السيارة و صدارها (D)
	٢- الامثلة الكاملة الاجاميه
	٣- ارضية السيارة
	(علاماته لكل نقطة)

رقم الصفحة في الكتاب	السؤال الرابع
٤٢	١- على شكل ف (X) ٢- الشكل المحيط ٣- الشكل السليم ٤- الشكل ذو المنحرف
٢٣	المثلثان متساويان (علامة لكل نقطة) ١- كل منهما قائم الزاوية ٢- كل منهما متساوي الساقين ٣- كل منهما متساوي الأضلاع ٤- كل منهما متساوي الأضلاع
٥٣	١- القضيبة الطولية ٢- القضيبة المستقيمة ٣- العمدة المماسية ٤- العمدة المركزية ٥- العمدة الخلفية (علامة لكل نقطة)
٦٤	١- الواجهة المماسية ٢- الواجهة المماسية ٣- الواجهة المماسية الخلفية ٤- الواجهة المماسية (علامة لكل نقطة)
٢٩	١- الجوابه الميكانيكية ٢- تتكون من قوسين مستقيمين ٣- جناح هيدروليكي ثابتة زواياها معاكس الاتجاه الجناح الهيدروليكي العادي يتكون من مكبس وعاء مملوء بزيت يركب على طرفه حبل مطاطي ممتد بوضعية خارجية { النفع الاول علامته } { النفع الثاني علامته }