

بسم الله الرحمن الرحيم



المملكة الأردنية الهاشمية

وزارة التربية والتعليم

إدارة الامتحانات والاختبارات

قسم الامتحانات العامة



## امتحان شهادة الدراسة الثانوية العامة لعام ٢٠١٩ / التكميلي

س د  
٢ ٠٠

(وثيقة محمية/محدود)

المبحث : الرسم الصناعي (الميكانيكا العامة وصب المعادن)/م/٤

الفرع : الصناعي

اليوم والتاريخ: الأربعاء ٠٧/٠٨/٢٠١٩

ملحوظة : أجب عن الأسئلة الآتية جميعها وعددها ( ٣ )، علماً بأن عدد الصفحات ( ٣ ).

السؤال الأول: (٢٠ علامة)

أ) عند اتحاد أو تجميع الثقوب مع الأعمدة يتم الحصول على توافقات ذات تفاوتات أو انحرافات متباينة.

والمطلوب:

(٦ علامات)

١- ارسم التوافق الخلوصي بين الثقب والعمود.

٢- بين على الرسم أكبر خلوص، وأصغر خلوص.

(٦ علامات)

ب) يصنف استدقاق الشكل إلى ثلاثة أصناف،

والمطلوب: سمِّ هذه الأصناف مع رسم توضيحي لكل منها.

ج) ضع إشارة (✓) أمام العبارة الصحيحة، وإشارة (✗) أمام العبارة الخاطئة في ما يأتي، وانقل الإجابة إلى

دفترك إجابتك.

(٨ علامات)

١- يعرف الرسم التفصيلي بأنه الرسم اللازم لأقسام التشغيل المختلفة والخاصة بقطعة واحدة بهدف إعطاء كل

المعلومات المطلوبة في عملية التصنيع.

٢- قي عمليات السباكة يتم وضع اللب المجفف في النصف العلوي من القالب.

٣- يُصنَّع النموذج بأبعاد أقل من أبعاد المسبوكة المطلوبة.

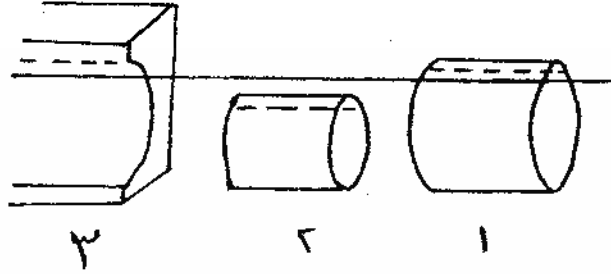
٤- تستخدم المسامير كعناصر لربط وتثبيت القطع الميكانيكية كخوابير عرضية.

يتبع الصفحة الثانية ....

## الصفحة الثانية

## السؤال الثاني: (٣٠ علامة)

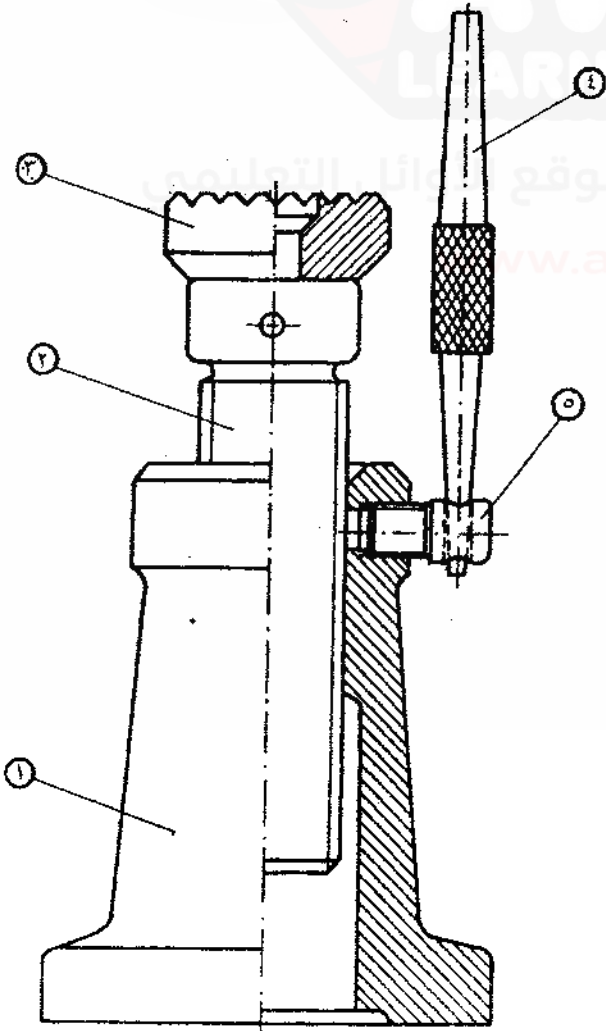
أ) يبين الشكل أدناه الحالة العامة للتوافقات التداخلية والخلوصية في نظام أساس النقب. (٦ علامات)  
المطلوب: اكتب مسمى كل حالة للأرقام من (١-٣).



ب) يوجد أنواع رئيسة للمسامير المستخدمة في تثبيت القطع الميكانيكية، اذكر ثلاثاً منها. (٦ علامات)

ج) يبين الشكل أدناه جهاز ميكانيكي، وبيّن الجدول المرفق هذه الأجزاء. (١٨ علامات)  
والمطلوب: بمقياس رسم مناسب ارسم:

- ١- رسماً تنفيذياً - مسقطاً أمامياً للقطعة رقم (٢).
- ٢- رسماً تنفيذياً - مسقطاً أمامياً للقطعة رقم (٤).



الرقم	اسم القطعة	نوع المعدن	العدد
١	الجسم	حديد زهر	١
٢	برغي تحريك	فولاذ	١
٣	قرص ارتكاز	فولاذ	١
٤	يد تحريك	فولاذ	١
٥	برغي تثبيت	فولاذ	١

يتبع الصفحة الثالثة ....

## الصفحة الثالثة

السؤال الثالث: (٣٠ علامة)

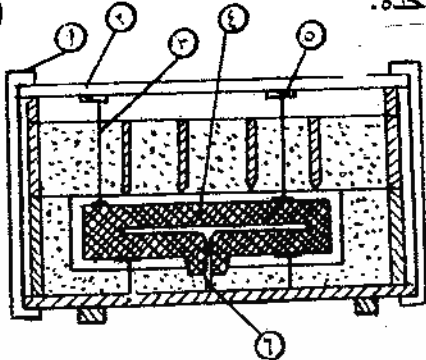
أ) تعتمد سماحات التشغيل على أربعة عوامل، اذكرها.

(٤ علامات)

ب) يبين الشكل المجاور قطاعاً أمامياً لقالب سباكة من قطعة واحدة.

(٦ علامات)

والمطلوب: اكتب مدلولات الأرقام من (٦-١).



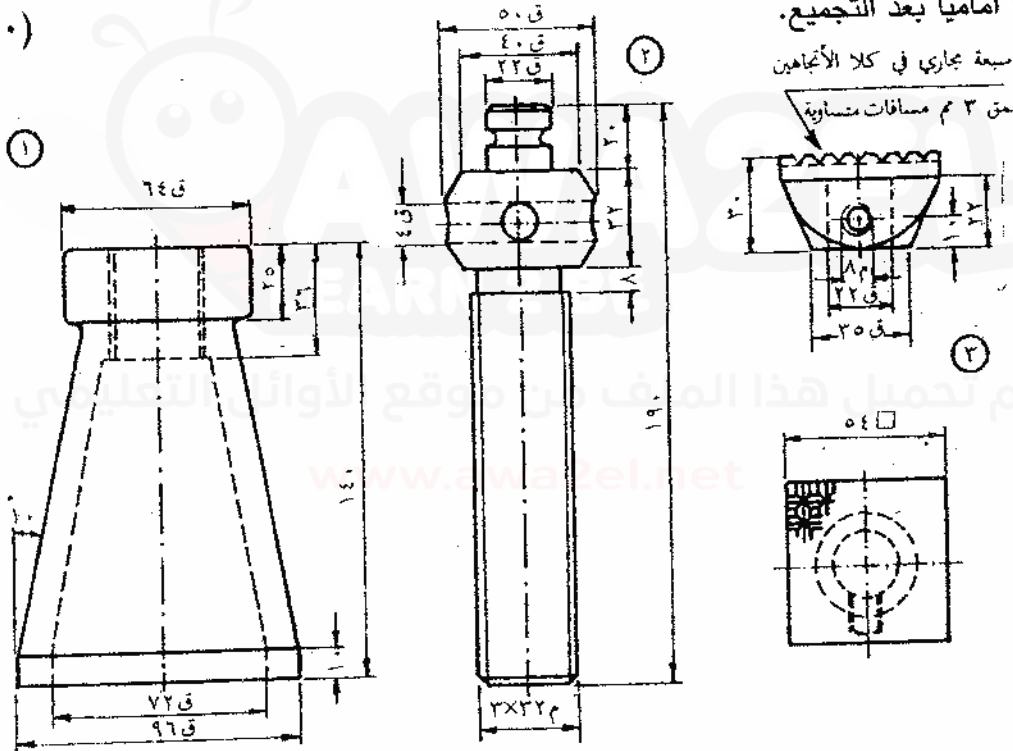
ج) يبين الشكل أدناه أجزاء لرافعة بيرغي، وبيّن الجدول المرفق هذه الأجزاء، والمطلوب: بمقياس رسم (١-١)

(٢٠ علامة)

ارسم مسقطاً أمامياً بعد التجميع.

سعة مجاري في كلا الأتجامين

٩٠ عمق ٣ م مسافات متساوية



الرقم	اسم القطعة	نوع المعدن	العدد
١	الجسم	حديد زهر	١
٢	برغي الرفع	فولاذ	١
٣	قاعدة ارتكاز	فولاذ	١
٤	نراع	فولاذ	١
٥	برغي تثبيت	فولاذ	١

﴿ انتهت الأسئلة ﴾

## امتحان شهادة الدراسة الثانوية العامة لعام ٢٠١٩

صفحة رقم (١)



الجمهورية الأردنية

وزارة التربية والتعليم  
إدارة الامتحانات والاختبارات  
قسم الامتحانات العامة

المبحث : الرسم الهندسي (الخطوط المعيارية) ٢٢  
الفرع : هندسي  
مدة الامتحان :  $\frac{د}{س} = \frac{٤٥}{٤٥}$   
التاريخ : ٧/٨/٢٠١٩

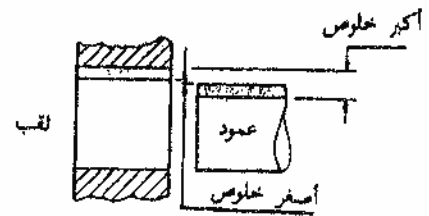
رقم الصفحة  
في الكتاب

الإجابة النموذجية :

السؤال الأول (٢٠) علامة

١٠٥

(٥)



الرسم : (٤ علامات)

يسير أكبر خلوص (١) علامة

أصغر خلوص (١) علامة

١١١

(٥)



① + ١ يتقاربه موجب      ② - ١ يتقاربه سالب      ③ + ١ يتقاربه مزدوج

١٦٤

ج) ١. نعم ✓

١٢٤

٢. لا X

١٠٩

٣. لا X

١٣٠

٤. نعم ✓

صفحة رقم ( ٢ )

رقم الصفحة  
في الكتاب

السؤال الثاني (٣ علامة)

١٠٧

١. مقاس العمود دائماً أكبر من المقاس الاسمي وهذا توافق تناظلي  
٢. مقاس العمود دائماً أصغر من المقاس الاسمي وهذا توافق خلوصي  
٣. الحد الأدنى للمقاس يساوي المقاس الاسمي.

(٣ × ٢ علامة)

١٢٠

١. المسامير المثلوية

١٢١

٢. المسامير الاسطوانية

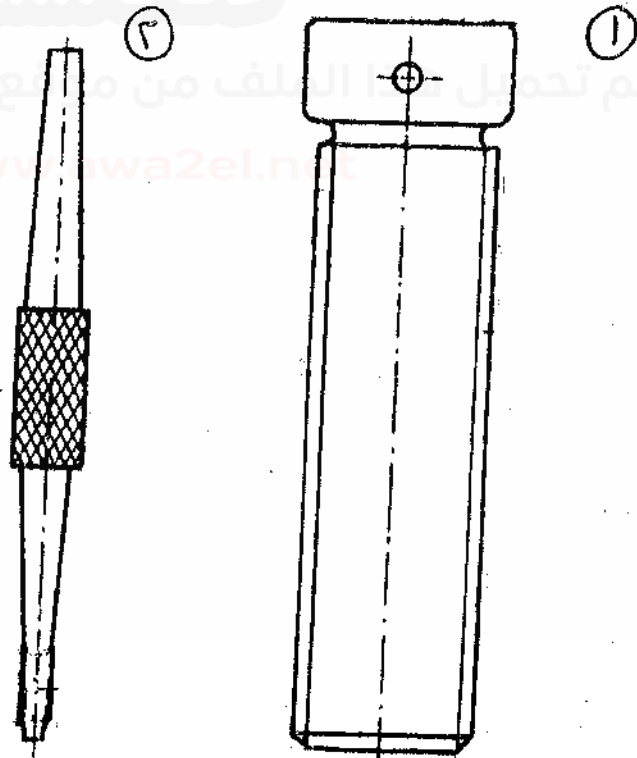
٣. المسامير الملقوفة

٤. مسامير تأمين (ديوس)

مطلوب (٣ × ٢ علامة)

(٢)

١٦٨



\* (٢ × ٧ علامات)

\* الرتبة ٤ علامات

صفحة رقم ( ٣ )

رقم الصفحة  
في الكتاب

السؤال الثالث (٣. علامة)

١١٤

١. نوع مادة المسبوكة

٢. حجم وشكل المسبوكة

٣. خنونة سطح المسبوكة

(١ × ٤ علامة)

٤. مكان السطح المراد تغطيته

١٢٨

(ب) ١. شد

٢. قضيب ركز حاشيا للباب

٣. مسند ذو رأس واحد يساعد على حفظ الباب في مكانه

٤. الباب

٥. أدكار أو حوابير

(١ × ٦ علامة)

٦. فراغات تهوية

(ج)

ج

١٦٦

