

بسم الله الرحمن الرحيم



المملكة الأردنية الهاشمية

وزارة التربية والتعليم

إدارة الامتحانات والاختبارات

قسم الامتحانات العامة



## امتحان شهادة الدراسة الثانوية العامة لعام ٢٠١٩ / التكميلي

س د

٢ ٠٠

٢٠١٩/٠٨/٠٧

(وثيقة محمية/محدود)

المبحث : الرسم الصناعي (تشكيل المعادن والصيانة الميكانيكية) / م٤

مدة الامتحان: ٢٠٠ دقيقة

اليوم والتاريخ: الأربعاء ٢٠١٩/٠٨/٠٧

الفرع : الصناعي

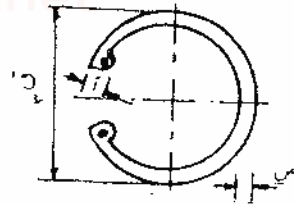
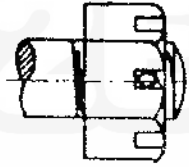
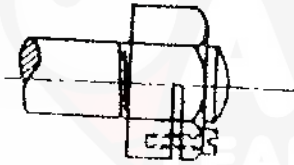
ملحوظة : أجب عن الأسئلة الآتية جميعها وعددها ( ٣ ) ، علماً بأن عدد الصفحات ( ٣ ) .

السؤال الأول: (٢٠ علامة)

(٨ علامات)

أ) تبيين الأشكال أدناه بعض الأجزاء الميكانيكية التي تلزم في الرسم التجميعي،

والمطلوب: سمِّ هذه الأجزاء من (١-٤).



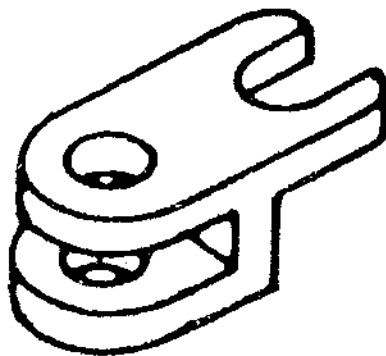
٤

٣

(١٢ علامة)

ب) يبين الشكل أدناه منظوراً لقطعة ميكانيكية،

والمطلوب: ارسم المنظور باليد الحرة مكبراً مرتين.



يتبع الصفحة الثانية ....

## الصفحة الثانية

السؤال الثاني: (٣٠ علامة)

(٤ علامات)

أ) ما المقصود بالرسم التفصيلي؟

(٢٦ علامة)

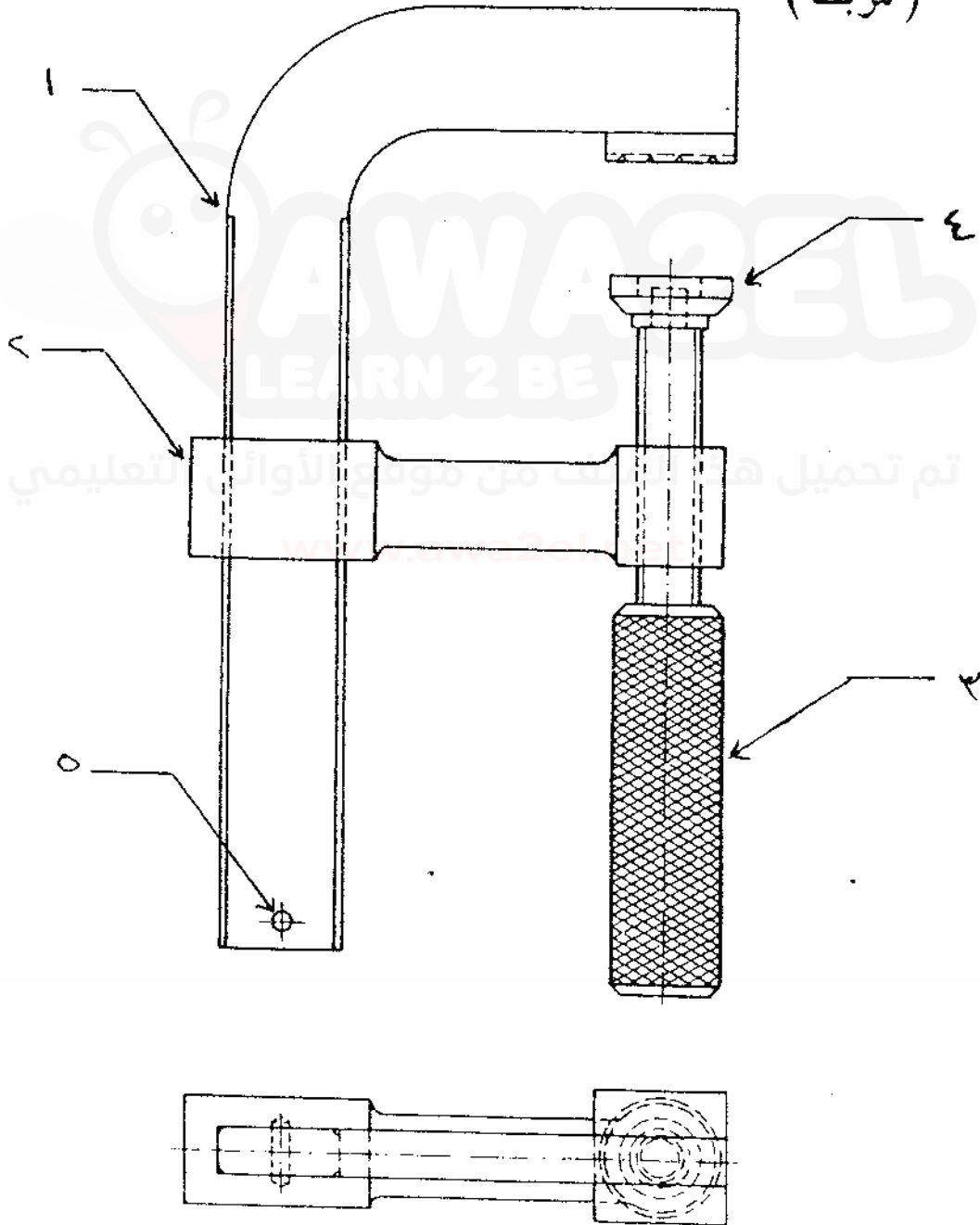
ب) يبين الشكل أدناه مسقطاً أمامياً ومسقطاً أفقياً لمربط،

والمطلوب: ارسم بمقياس رسم مناسب كلاً مما يأتي:

١- قطاعاً أمامياً للقطعة رقم (٤).

٢- مسقطاً أمامياً للقطعة رقم (٢).

(مربط)

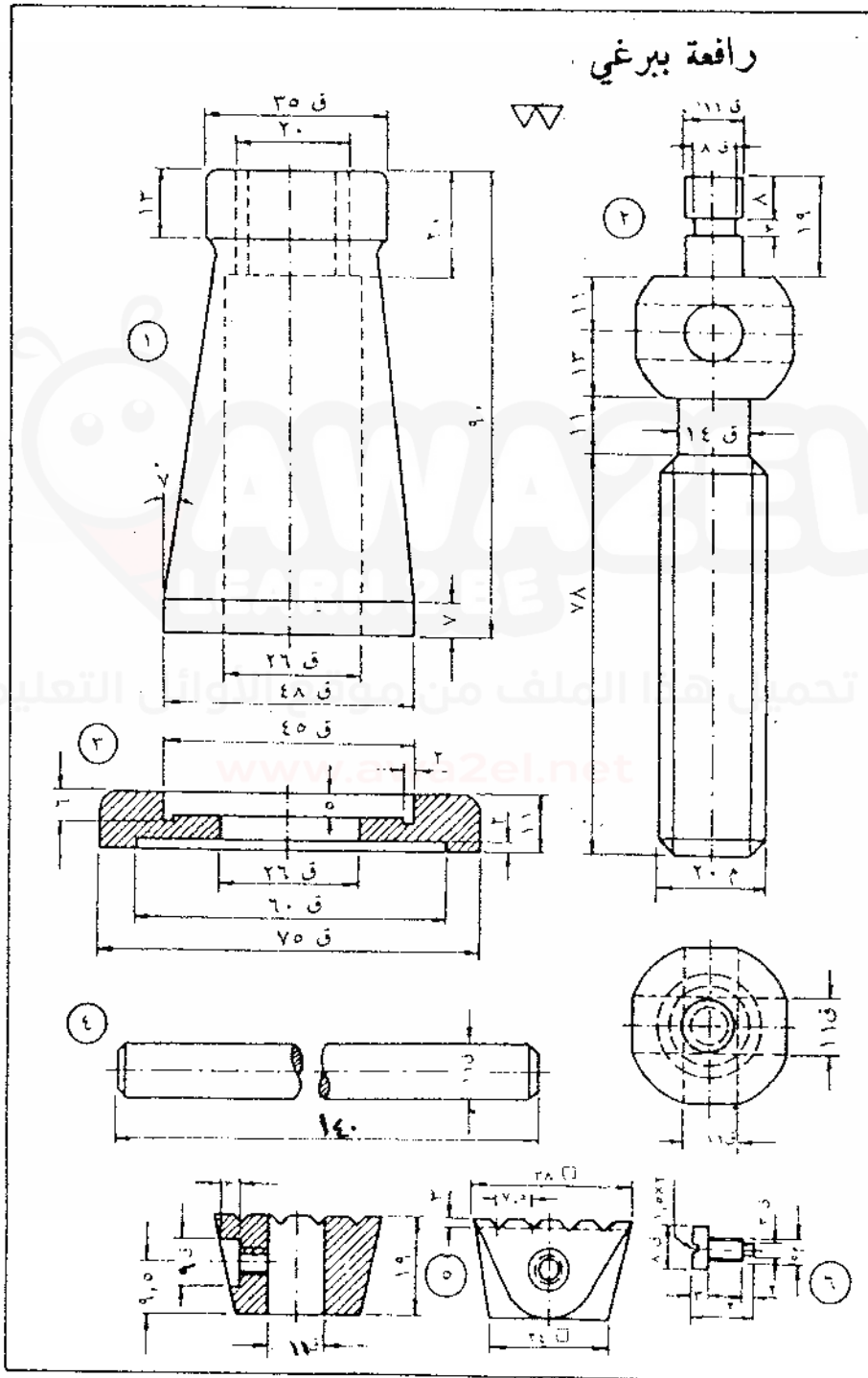


يتبع الصفحة الثالثة ....

## الصفحة الثالثة

## السؤال الثالث: (٣٠ علامة)

يبين الشكل أدناه أجزاء رافعة بيرغي مكونة من (٦) قطع أبعادها بالمليمترات،  
والمطلوب: ارسم بمقياس رسم (١:١) مسقطاً أمامياً مجمعاً.  
ملاحظة: لا تضع الأبعاد على الرسم.



﴿ انتهت الأسئلة ﴾

بسم الله الرحمن الرحيم

امتحان شهادة الدراسة الثانوية العامة لعام ٢٠١٩

صفحة رقم (١)



وزارة التربية والتعليم

إدارة الامتحانات والاختبارات  
قسم الامتحانات العامة

المبحث : الرياضيات

الفرع : الرياضيات

مدة الامتحان : ٤٥ د

التاريخ : ٧ / ١ / ٢٠١٩

رقم الصفحة  
في الكتاب

الإجابة النموذجية :

السؤال الأول : (٥) علامة

٧١ - ٧٢

الفرع : (٨) علامة

١. صامولة مع مسار مشقوق

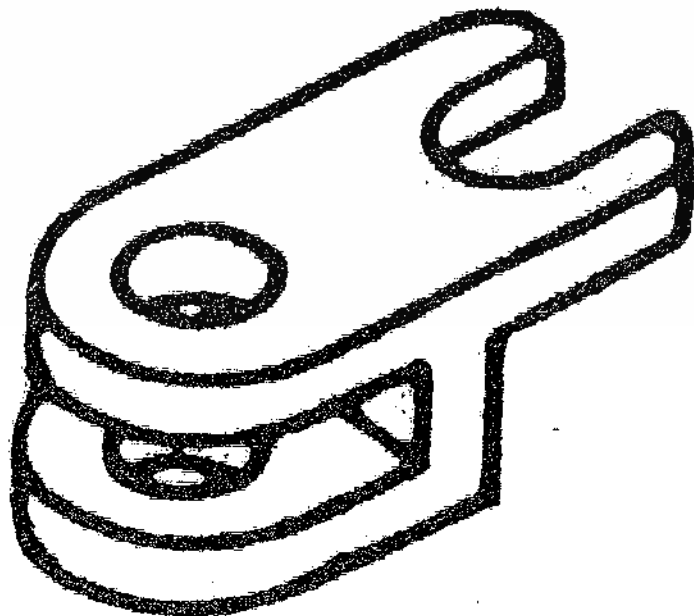
٢. الصامولة المشقوقة

٣. حلقة احكام للشقوب

٤. زنبك شر

١٤١

الفرع : (٥) : (١٢) علامة



رقم الصفحة  
في الكتاب

السؤال الثاني : ٢٠ علامة

١٠٤

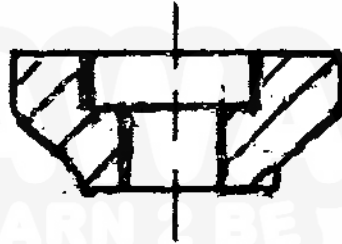
الفرقة (٣) : ٤ علامات

الرسم التفصيلي :

هو الرسم المتداول في برامج الرسومات، ويخاص  
بقطعة واحدة، مع ذكر كل ما يتعلم بها من معلومات  
( شكلًا وصيغًا ومادة وعملاً ) في ورقة مستقلة.

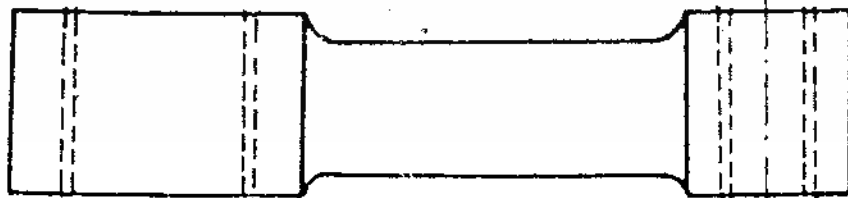
١٠٩

الفرقة (٤) : ٤٦ علامة



١-

مقطع أحادي للجزء رسم ( ٤ )

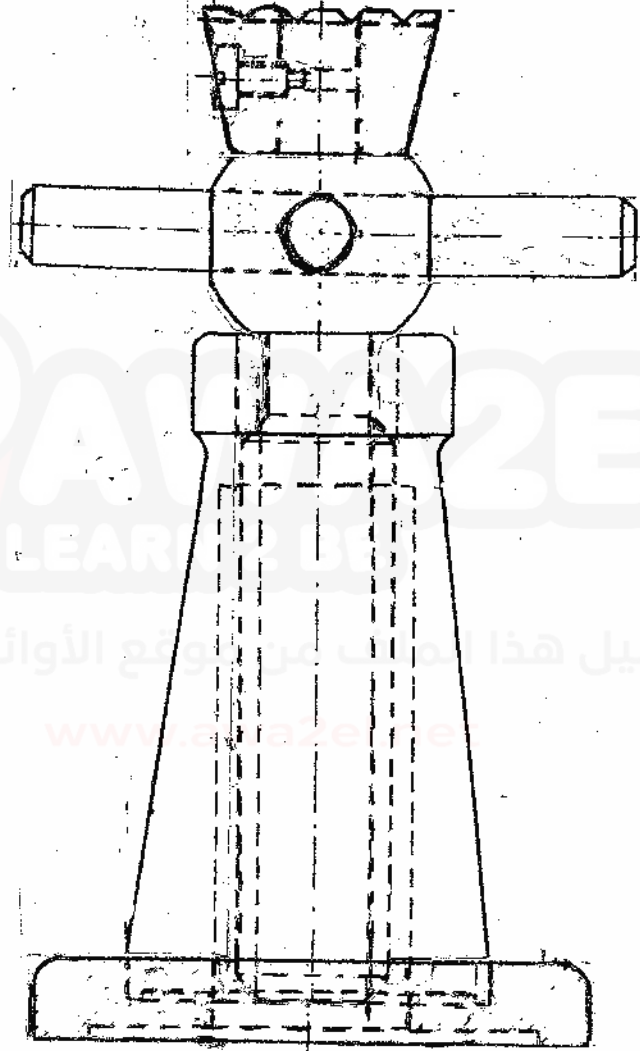


مقطع أحادي للجزء رسم ( ٢ )

رقم الصفحة  
في الكتاب

السؤال الثالث: (٣) علامة

٨٧



سقط امامي مجمع للرافعة برغي