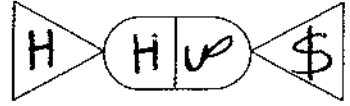


بسم الله الرحمن الرحيم



المملكة الأردنية الهاشمية  
وزارة التربية والتعليم  
إدارة الامتحانات والاختبارات  
قسم الامتحانات العامة



## امتحان شهادة الدراسة الثانوية العامة لعام ٢٠١٩ / التكميلي

س د

مدة الامتحان : ٠٠ : ٢

اليوم والتاريخ: الثلاثاء ٢٠١٩/٠٧/٣٠

(وثيقة محمية/محدود)

المبحث : الرسم الصناعي (التدفئة المركزية والأدوات الصحية)

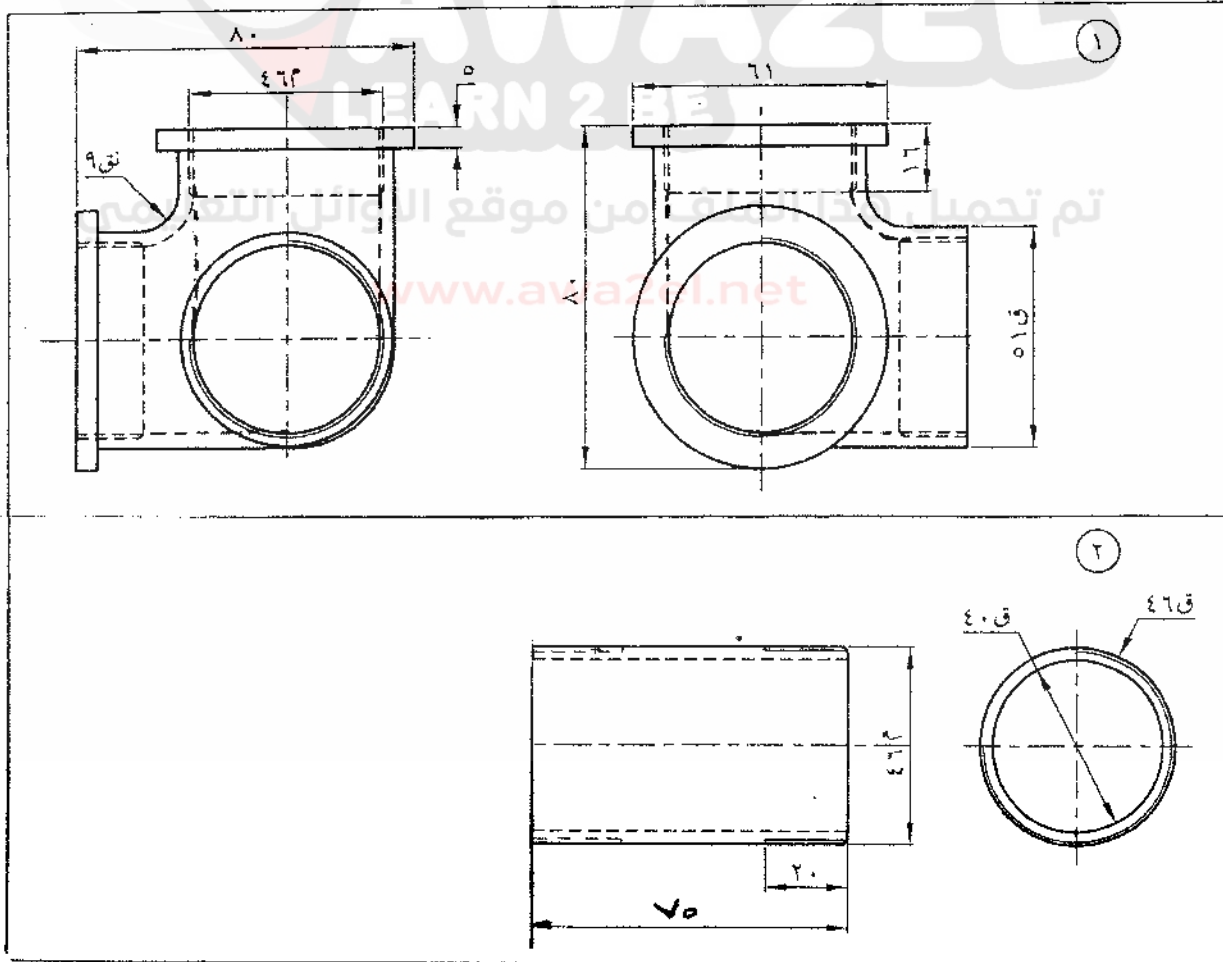
الفرع : الصناعي / خطة (٢٠١٩)

ملحوظة : أجب عن الأسئلة الآتية جميعها وعددها ( ٤ )، علمًا بأن عدد الصفحات ( ٤ ) .

السؤال الأول: (٥٠ علامة)

يبين الشكل أدناه أجزاء لكوع بفتحة جانبية (مثلث قطع وصل) مع أنابيب شبكة، كما يبين الجدول أدناه بيانات عن هذه الأجزاء، علمًا بأن الأبعاد بالمليمترات.

المطلوب: ارسم قطاعًا أماميًا لهذه الأجزاء مجمعة حسب الأبعاد المبينة على الشكل وبمقياس رسم (١:١).



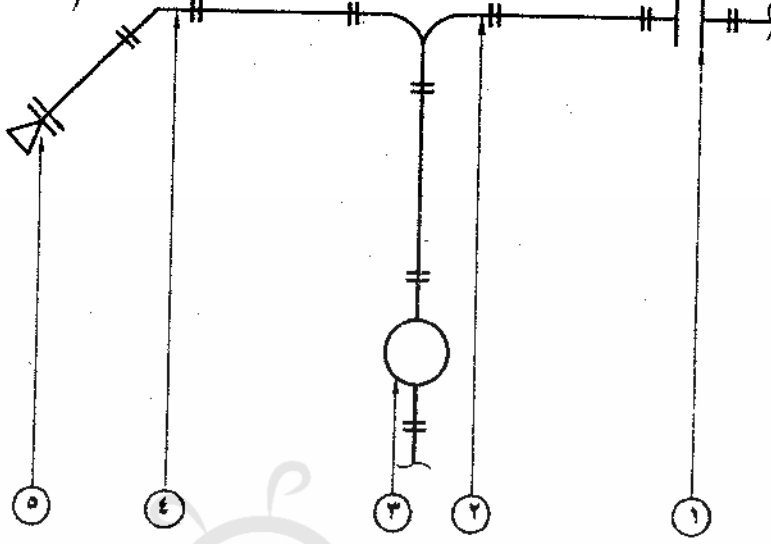
رقم القطعة	اسم القطعة	نوع المادة	العدد
١	كوع زاوية صاعد	حديد	١
٢	أنبوب	حديد	٣

يتبع الصفحة الثانية ....

## الصفحة الثانية

السؤال الثاني: (٥٠ علامة)

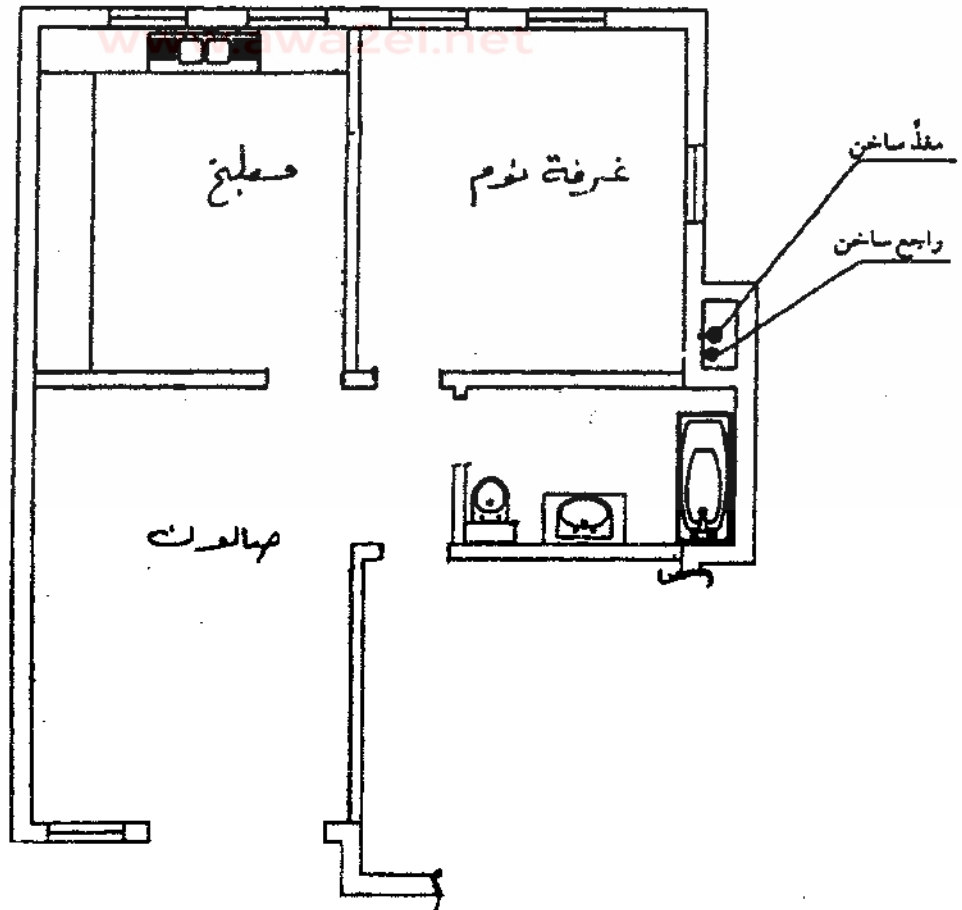
(١٥ علامة)



أ) يبين الشكل المجاور جزءاً من شبكة أنابيب موصولة بوصلات مشقفة. المطلوب: انقل إلى دفتر إجابتك مسميات الرموز من (١ - ٥).

ب) يبين الشكل أدناه جزءاً من مخطط منزل يتكون من غرفة نوم وصالون ومطبخ وحمام، والمطلوب: (٣٥ علامة)

- ١- ارسم هذا المخطط بمقياس رسم مناسب (بدون القطع الصحية).
  - ٢- ارسم شبكة التدفئة المركزية باستخدام الأنابيب الفولاذية بطريقة الخطين، مستخدماً خمسة مشعات.
- ملاحظة: استخدم الخط المتصل للمياه المغذية والخط المتقطع للمياه الراجعة.

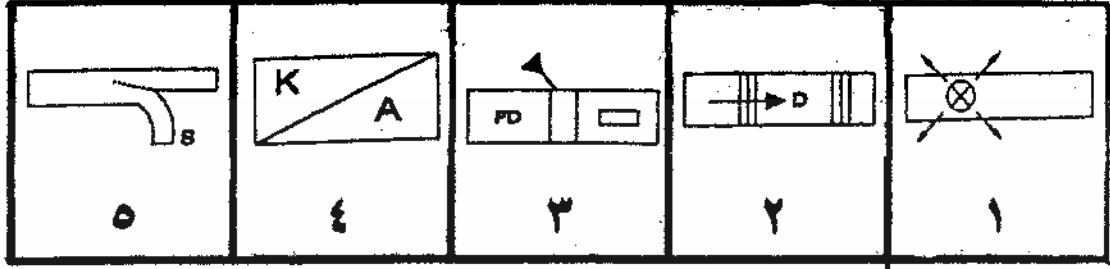


يتبع الصفحة الثالثة ....

## الصفحة الثالثة

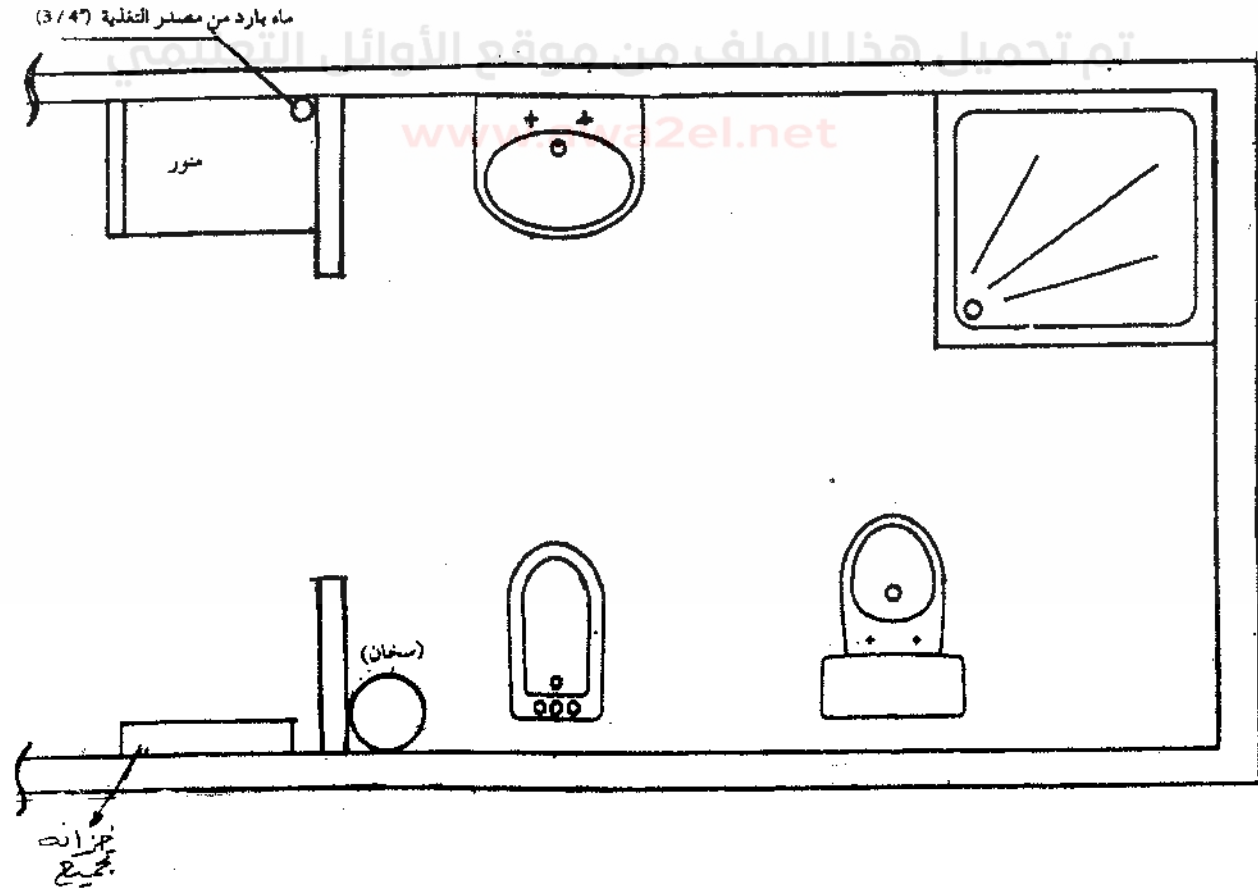
السؤال الثالث: (٥٠ علامة)

أ) تمثل الأشكال الآتية رموز ومصطلحات مستخدمة في رسم المخططات في أنظمة الهواء الساخن.  
المطلوب: اكتب في دفتر إجابتك مسميات هذه الرموز.  
(١٥ علامة)



ب) يبين الشكل أدناه مخطط لوحدة صحية مكونة من مغسلة ومرحاض غربي وشطافة ومشن (مرش).  
المطلوب:  
(٣٥ علامة)

- ١- ارسم بمقياس رسم مناسب هذا المخطط.
  - ٢- ارسم على المخطط تمديدات المياه الباردة والساخنة بطريقة الأنابيب اللدائنية (التدريك) علماً بأن مصدر تسخين الماء هو سخان كهربائي.
- ملاحظة: استخدم الخط المتصل للمياه الباردة والخط المتقطع للمياه الساخنة.



يتبع الصفحة الرابعة ....

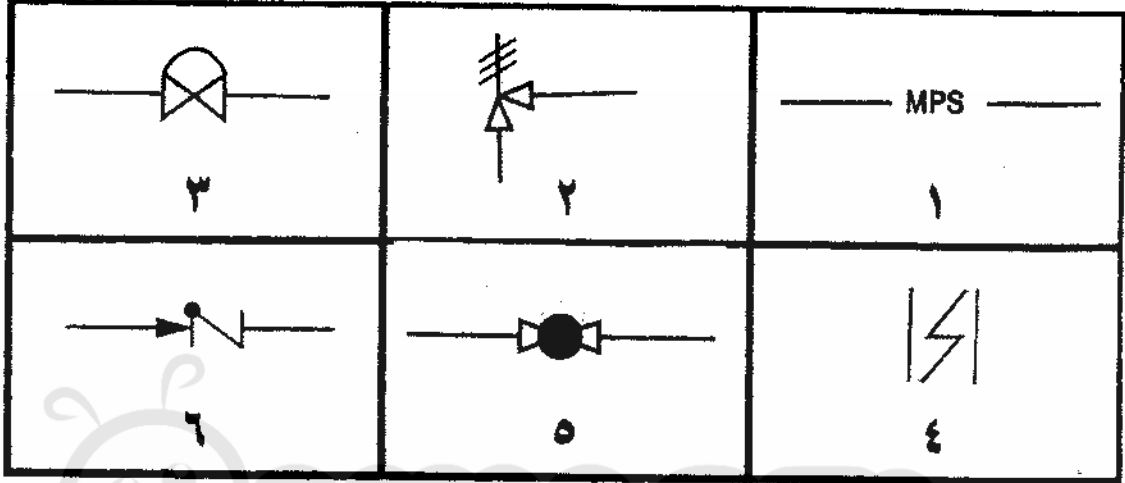
## الصفحة الرابعة

السؤال الرابع: (٥٠ علامة)

أ) تمثل الأشكال الآتية رموز ومصطلحات مستخدمة في رسم مخططات أنظمة البخار.

(٢٤ علامة)

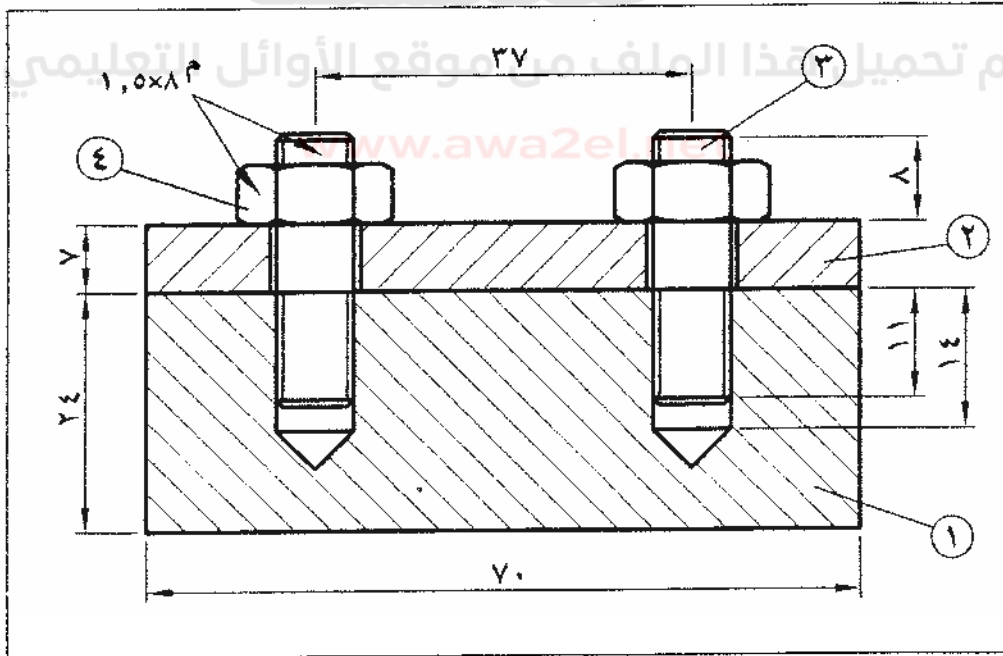
المطلوب: اكتب في دفتر إجابتك مسميات هذه الرموز.



ب) يبين الشكل أدناه قطاعاً أمامياً لقطع ميكانيكية مجمعة، والجدول أدناه يوضح بيانات هذه القطع.

(٢٦ علامات)

المطلوب: ارسم بمقياس رسم (١:١) قطاعاً أمامياً للقطعة رقم (١).



رقم القطعة	اسم القطعة	نوع المادة	العدد
١	قاعدة	حديد	١
٢	جزء من مقعد متحرك	حديد	١
٣	برغي جاريط	فولاذ	٢
٤	صمولة سداسية	فولاذ	٢

( انتهت الأسئلة )

## امتحان شهادة الدراسة الثانوية العامة لعام ٢٠١٩

صفحة رقم (١)



الجمهورية العربية السعودية

وزارة التربية والتعليم  
إدارة الامتحانات والاختبارات  
قسم الامتحانات العامة

المبحث : الرسم الصناعي  
الفرع : الصناعي / الدفعة المركزية والأولاد للعام ٢٠١٩  
مدة الامتحان: ٥٠ دقيقة  
التاريخ: ٣٠/١٢/٢٠١٩

رقم الصفحة  
في الكتاب

الإجابة النموذجية:

السؤال الأول (٥٠ علامة)

٤١٦٤

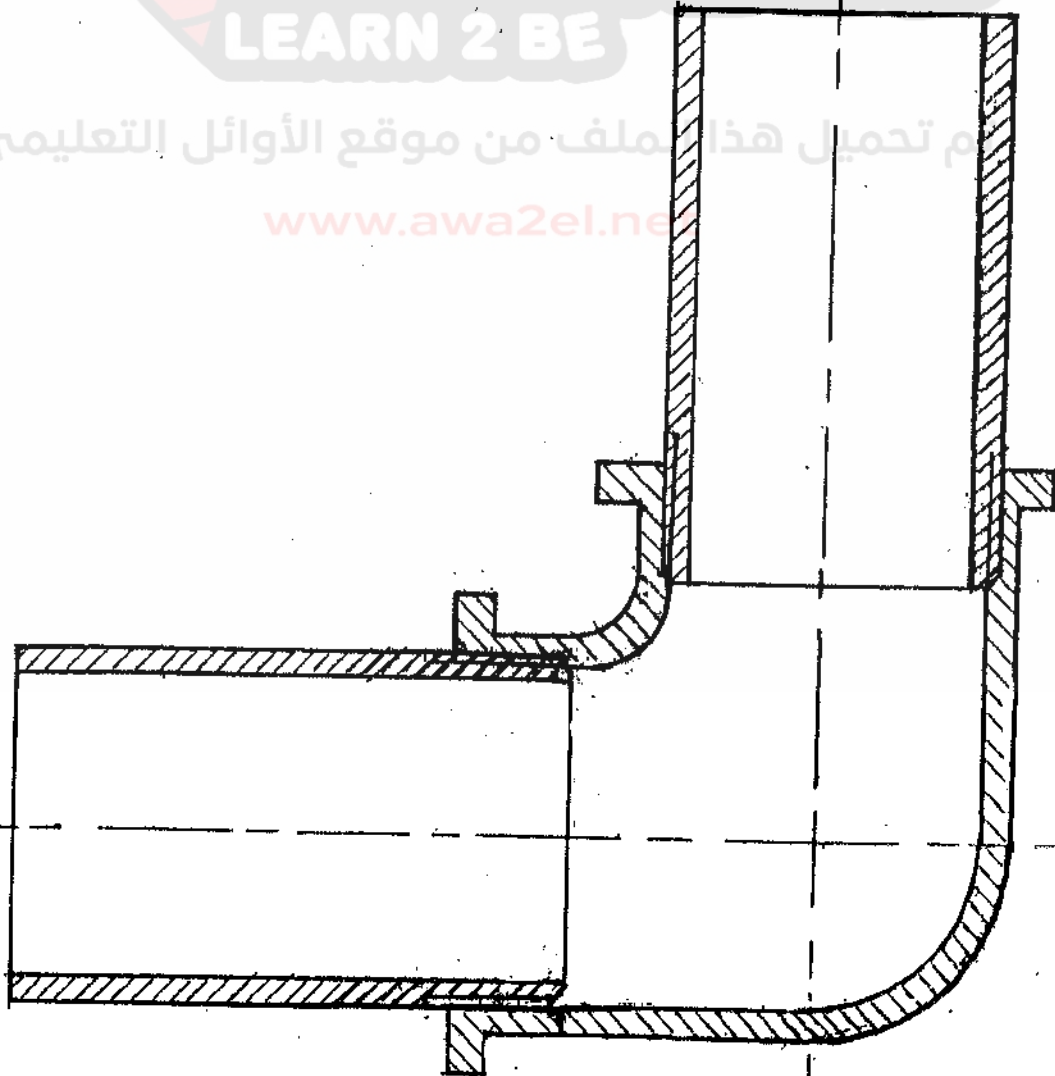
١- رسم لقطع ١٥ علامة

٢- رسم تجميع لقطع ١٢ علامة

٣- دقة الرسم وبتقنية قياس الرسم ١٥ علامة

٤- رسم لقطع ودفقته ٦ علامة

٥- خطه في الماور ٤ علامة

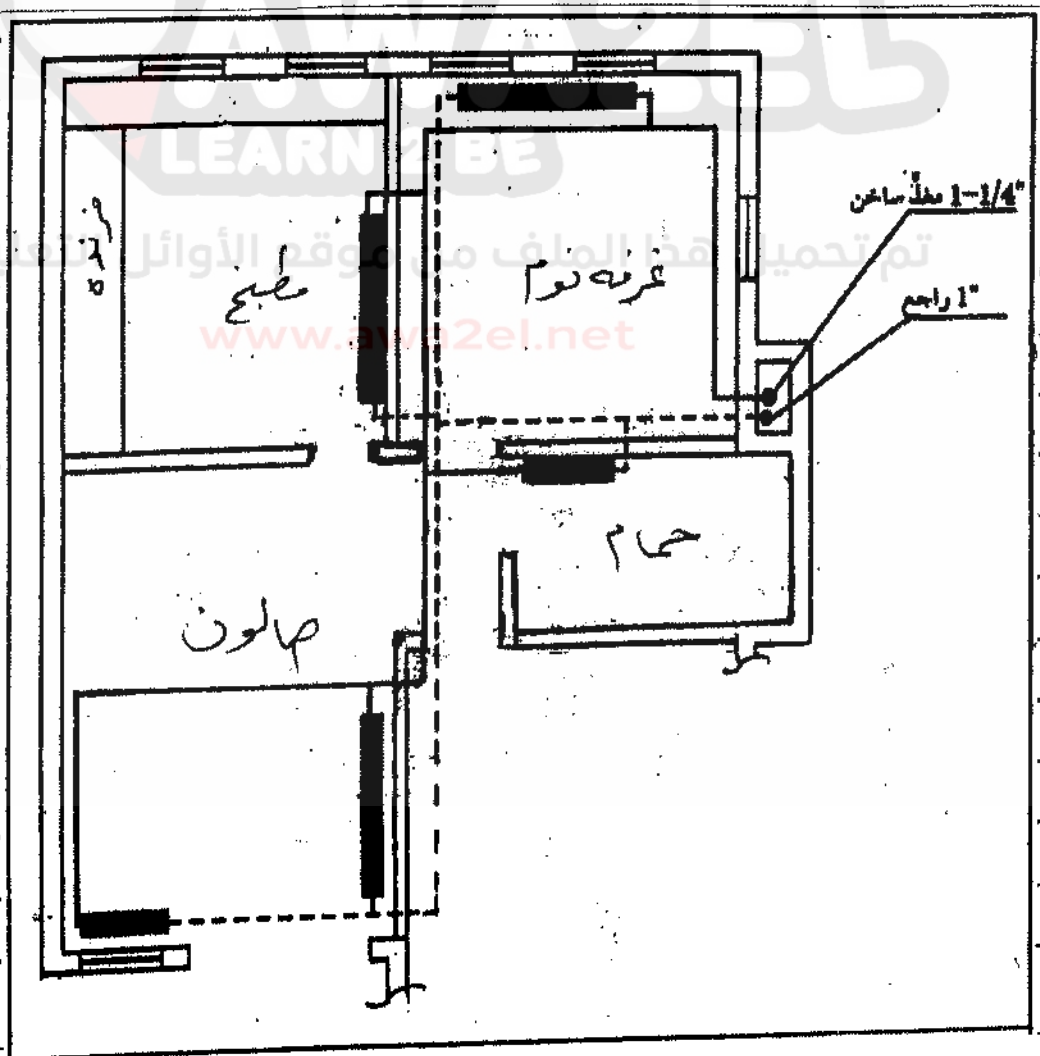


صحة رقم ( ٢ )

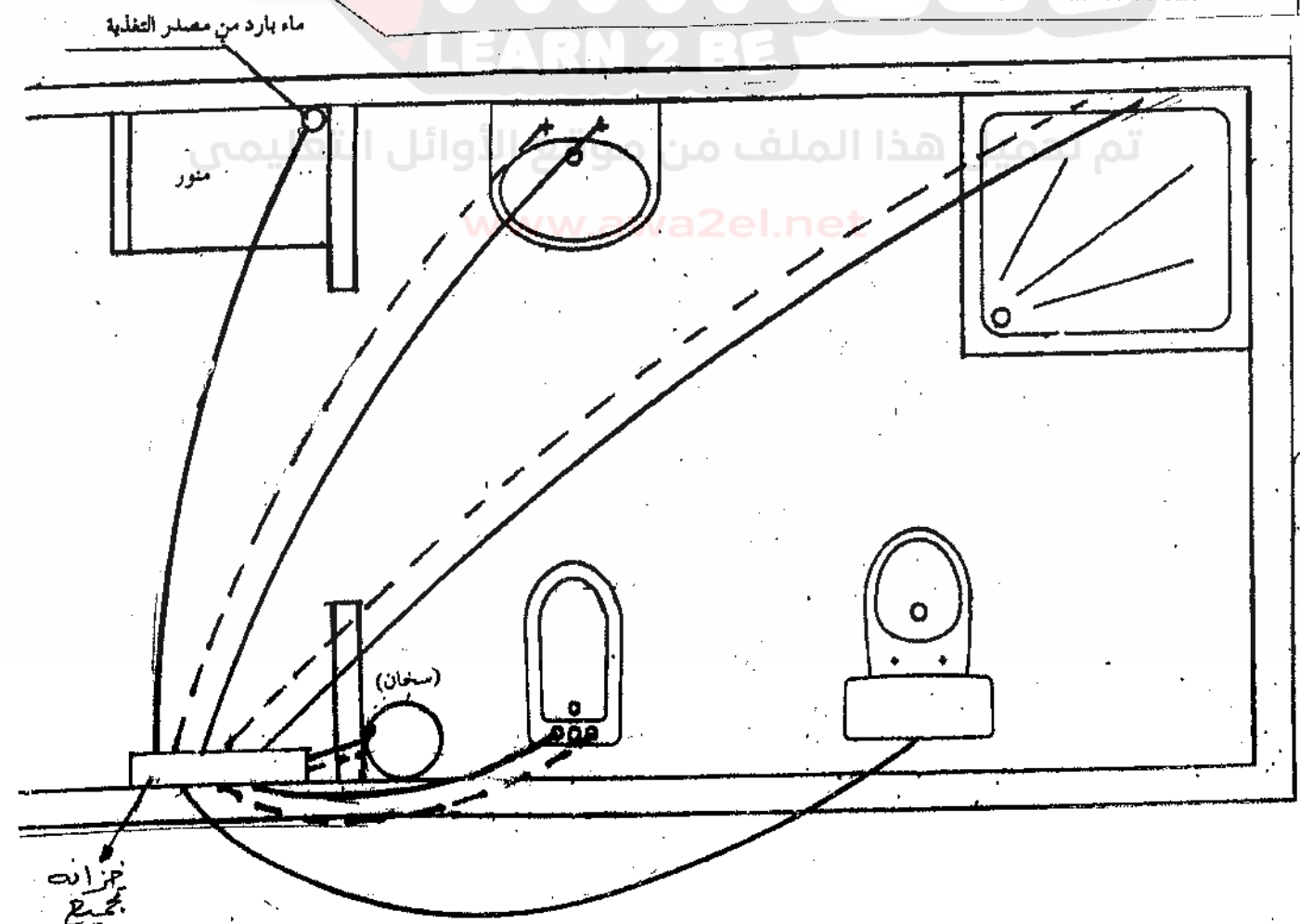
رقم الصفحة في الكتاب	ال سوال الثاني ( ٥٠ علامة )
-------------------------	-----------------------------

١٨	<p>(٥) ٣×٥ = ١٥ علامة</p> <p>١- شد وصل حثقه</p> <p>٢- كوع ذو تفريجه مزدوجه حثقه</p> <p>٣- شي ذو مخزج إلى أعلى حثقه</p> <p>٤- كوع (٤٥) حثقه</p> <p>٥- سادة حثقه</p>
----	--

١٣٥	<p>(ب) رسم الخط ١٥ علامة</p> <p>رسم الشبكه مع ١ ساعات ٥ علامة</p>
-----	---



رقم الصفحة في الكتاب	السؤال الثالث
٦٥	١ - ٣/٥ = ١٥ عرصة
٦٦	١ - ناشر هواء أو مزود ضغط دائري
٦٨	٢ - هبوط مائل لجرمان الهواء
٦٧	٣ - منظم ضغط / محوري
٦٩	٤ - مقطع مجرى هواء (هواء الطبخ)
٧٠	٥ - منظم تقسيم الهواء
٧١.٩	١ - ٣/٥ عرصة ٢ - ٣/٥ عرصة





صفحة رقم ( ٤ )

رقم الصفحة في الكتاب	السؤال الرابع (١٥ علامة)
٢٥	١٩) $٤ \times ٤ = ١٦$ علامة
١٠	١- بخار ذو ضغط مرتفع
١٢	٢- صمام أمان
٢٠	٣- صمام ذو قربة
١٥	٤- صمام كيرباي
١١	٥- صمام جلد
١٢	٦- صمام قبة
١١	
١١	
١٦٦/٩	ب) رسم لقطع دوائر جميع ١٥ علامة
١٦٦/٩	لتحديد قيمها رسم ٥ علامة
١٦٦/٩	دقة التجهيز وامتداد ٦ علامة
١٦٦/٩	
١٦٦/٩	
١٦٦/٩	
١٦٦/٩	
١٦٦/٩	
١٦٦/٩	
١٦٦/٩	
١٦٦/٩	
١٦٦/٩	
١٦٦/٩	

