

بسم الله الرحمن الرحيم



المملكة الأردنية الهاشمية
وزارة التربية والتعليم
إدارة الامتحانات والاختبارات
قسم الامتحانات العامة



امتحان شهادة الدراسة الثانوية العامة لعام ٢٠١٩ / التكميلي

(وثيقة مضمومة/محلولة)

س د

٢ ٠٠

مدة الامتحان:

اليوم والتاريخ: الأربعاء ٢٠١٩/٠٨/٠٧

المبحث: الرسم الصناعي (ميكانيك الآلات الزراعية) المستوى الرابع

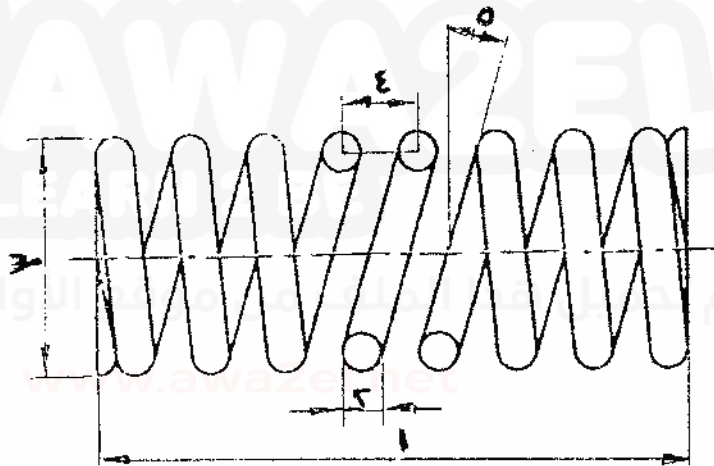
الفرع: الصناعي

ملحوظة: أجب عن الأسئلة الآتية جميعها وعددها (٣)، علماً بأن عدد الصفحات (٣).

السؤال الأول: (٢٠ علامة)

(أ) يُبيّن الشكل أدناه نابض الضغط المُستخدم في الرسم التجميعي للتركيبات الميكانيكية.

المطلوب: ماذا تعني كل من الأبعاد نوات الأرقام (١، ٢، ٣، ٤، ٥)؟

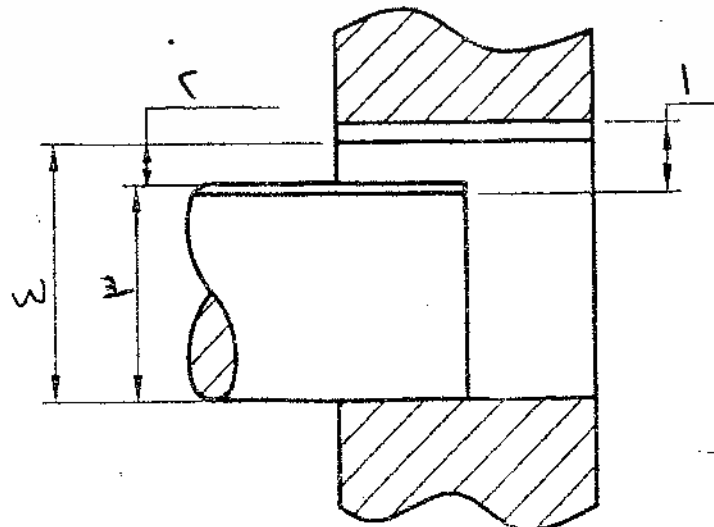


(١٠ علامات)

(ب) يُبيّن الشكل أدناه أحد أنواع التوافق بين النقب والعمود، والمطلوب:

١- اذكر مدلولات الأرقام من (١-٤).

٢- حدّد نوع التوافق المُبيّن في الشكل.



يتبع الصفحة الثانية

الصفحة الثانية

السؤال الثاني: (٣٠ علامة)

يبيّن الشكل أدناه مساقط لأجزاء بكرة مع محور دوران، المطلوب:

ارسم بمقياس رسم (١ : ١) قطاعًا أماميًا مُجمَعًا (س - س).

ملاحظات: - لا تضع الأبعاد على الرسم.

- الأبعاد بالمليمترات.

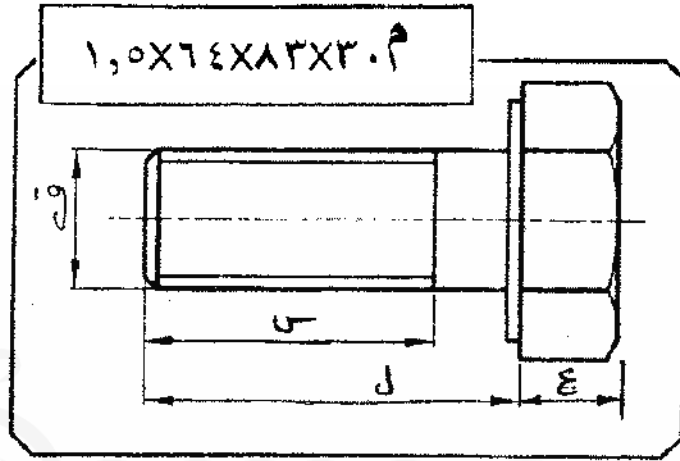
<p>٢</p> <p>مسقط أمامي</p> <p>مسقط جانبي</p>	<p>١</p> <p>مسقط أمامي</p> <p>مسقط جانبي</p>																								
<p>٣</p> <p>مسقط أمامي</p>	<p>٥</p> <p>مسقط أمامي</p>																								
<p>٤</p> <p>مسقط أمامي</p> <p>مسقط جانبي</p>	<table border="1"> <thead> <tr> <th>رقم القطعة</th> <th>اسم القطعة</th> <th>نوع المادة</th> <th>العدد</th> </tr> </thead> <tbody> <tr> <td>١</td> <td>البكرة</td> <td>فولاذ</td> <td>١</td> </tr> <tr> <td>٢</td> <td>جلبة (مشوة)</td> <td>سبكة معدن</td> <td>١</td> </tr> <tr> <td>٣</td> <td>محور البكرة</td> <td>فولاذ</td> <td>١</td> </tr> <tr> <td>٤</td> <td>حلقة تثبيت</td> <td>فولاذ</td> <td>١</td> </tr> <tr> <td>٥</td> <td>برغي سداسي خالص</td> <td>فولاذ</td> <td>١</td> </tr> </tbody> </table>	رقم القطعة	اسم القطعة	نوع المادة	العدد	١	البكرة	فولاذ	١	٢	جلبة (مشوة)	سبكة معدن	١	٣	محور البكرة	فولاذ	١	٤	حلقة تثبيت	فولاذ	١	٥	برغي سداسي خالص	فولاذ	١
رقم القطعة	اسم القطعة	نوع المادة	العدد																						
١	البكرة	فولاذ	١																						
٢	جلبة (مشوة)	سبكة معدن	١																						
٣	محور البكرة	فولاذ	١																						
٤	حلقة تثبيت	فولاذ	١																						
٥	برغي سداسي خالص	فولاذ	١																						

يتبع الصفحة الثالثة/ ...

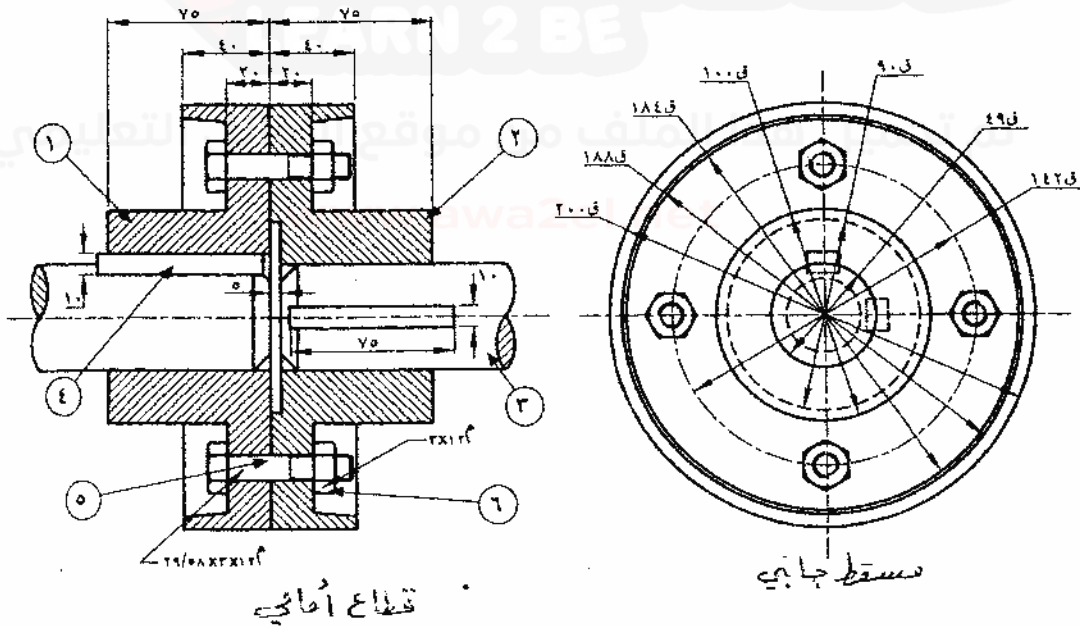
الصفحة الثالثة

السؤال الثالث: (٣٠ علامة)

أ - يُبين الشكل أدناه مسقطاً لبرغي سداسي كتبت عليه المواصفات الخاصة بأبعاده. (١٠ علامات)
المطلوب: ما مقدار قياس المسافات الموضحة بالأحرف (ع ، ل ، س ، ق) على الرسم؟



ب- يُبين الشكل أدناه القطاع الأمامي والمسقط الجانبي لقارنة غير مرنة. (٢٠ علامة)
المطلوب: ارسم قطاعاً أمامياً كاملاً للجزء رقم (١).



عدد	نوع المادة	اسم القطعة	رقم القطعة
١	فولاذ	فلنجة ذكر	١
١	فولاذ	فلنجة أنثى	٢
٢	فولاذ	المحود	٣
٢	فولاذ	الحابور	٤
٤	فولاذ	برغي	٥
٤	فولاذ	صمولة سداسية	٦

﴿ انتهت الأسئلة ﴾

امتحان شهادة الدراسة الثانوية العامة لعام ٢٠١٩

صفحة رقم (١)



الجمهورية الأردنية

وزارة التربية والتعليم
إدارة الامتحانات والاختبارات
قسم الامتحانات العامة

المبحث : كيمياء صناعية - الأثر البيئي لم

الفرع : الصناعي

مدة الامتحان: ٤٥

التاريخ: الاسبوع ١٤ / ٨ / ٢٠١٩

الإجابة النموذجية:

رقم الصفحة
في الكتاب

السؤال الأول في علامة

٤٣

٥ x علامتان

١٠ اعراض

١- ملوحة مياه الشرب

٢- القطر الحامضي للمياه

٣- القطر الحامضي للمياه

٤- الخبثات

٥- نزوح مياه الشرب

٤١

ب - اعلات

$$7 = 1,0 \times 2$$

١ - أعلى خلوص

٢ - أقل خلوص

٣ - الحد الأدنى للعمود

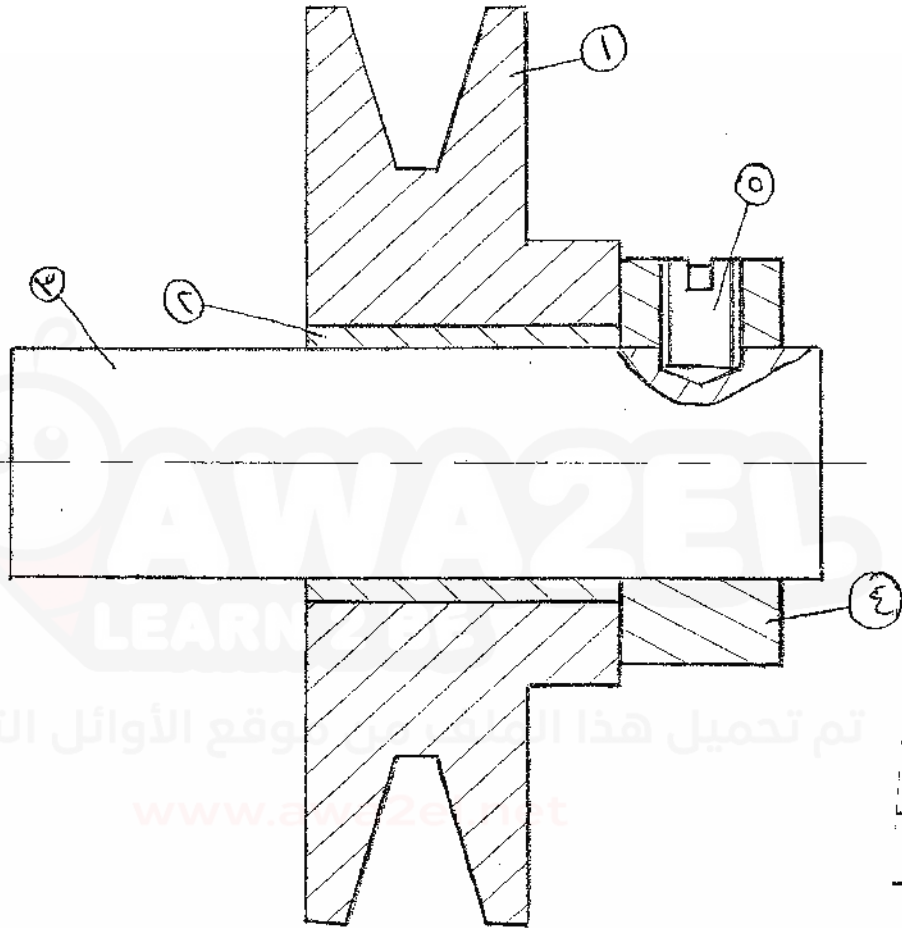
٤ - الحد الأدنى للثقب

ج - نوع التوافق خلوصي (٤ اعلات)

رقم الصفحة
في الكتاب

٨٢

المحاور الثابتة ، (ب. علامت)



قطاع أماني (س - س)

- ١ - صورة رسم القطاع (١٦ علامة)
- ٢ - التفسير (٥ علامات)
- ٣ - دقة الأبعاد (٣ علامات)
- ٤ - تسمية القطع (٣ علامات)
- ٥ - اختلاف طوليات القطع التي للقطع الثلاث (٣ علامات)

رقم الصفحة
في الكتاب

السؤال الثالث (٣ علامات)

٢٩

١- (١٠ علامات)

* - قياس المسافات حسب الأضراس ٤ × ٥ علامته

١- سم = ٧.٥ × ١٥

٢- ٣ × ٧ = ٢١ سم

٣- ١٣ = ١٣ سم

٤- ٦٤ = ٦٤ سم

٥- ٣ = ٣ سم

١٢٤

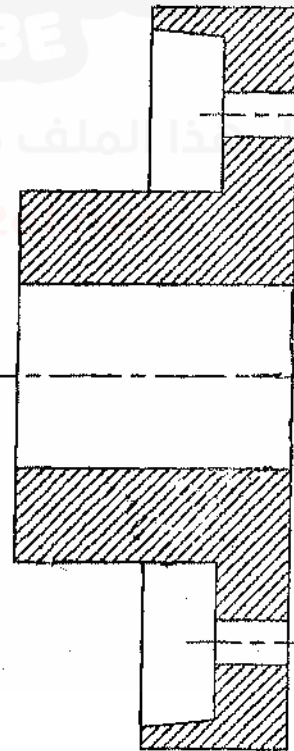
ب ٢٠ علامته

صفحة الرسم ١٥ علامته

صفحة التسمية ٦ علامته

رسم الخطوط وتجانسها

علامته



قطع أماني

صفحة رقم (٣)

رقم الصفحة
في الكتاب

السؤال الثالث (٣ علامات)

٢٩

٢ - (١٠ علامات)

* قياس المسافات حسب الأضراس

١ - $١٠ \times ٧ = ٧٠$

٢ - $٣٠ \times ٧ = ٢١٠$

٣ - $١٠ \times ١٣ = ١٣٠$

٤ - $١٣ \times ٦٤ = ٨٣٢$

٥ - $٣٠ \times ٣ = ٩٠$

١٤٤

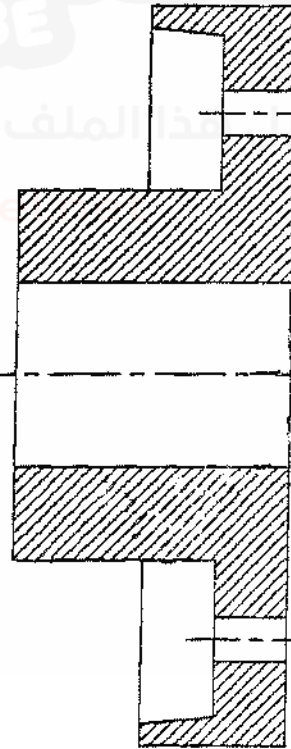
ب ٢٠ علامات

صفحة الرسم ١٥ علامات

صفحة الترتيب ٦ علامات

رسم الخطوط وتجانسها

علامات



قطاع أماني