

بسم الله الرحمن الرحيم



المملكة الأردنية الهاشمية
وزارة التربية والتعليم
إدارة الامتحانات والاختبارات
قسم الامتحانات العامة



امتحان شهادة الدراسة الثانوية العامة لعام ٢٠١٩ / التكميلي

(وثيقة مسمية/محدود)

د س

مدة الامتحان: ٣٠ ١

اليوم والتاريخ: الثلاثاء ٢٠١٩/٠٧/٣٠

المبحث: العلوم الصناعية الخاصة (ميكانيك الإنتاج) / ف١

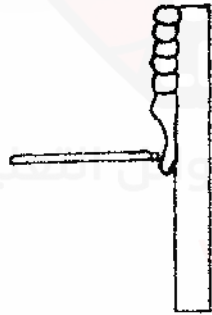
الفرع: الصناعي

ملحوظة: أجب عن الأسئلة الآتية جميعها وعددها (٤)، علماً بأن عدد الصفحات (٣).

السؤال الأول: (٢٥ علامة)

أ) عند قطع اللوالب متعددة الأبواب بطريقة تحريك أداة القطع هناك ثلاث خطوات متبعة لعملية القطع، أذكرها. (٦ علامات)

ب) يبين الشكل المجاور أحد عيوب اللحام بالقوس الكهربائي في الوضع العمودي عند اللحام من أعلى إلى أسفل،



المطلوب:

١- سم هذا العيب.

٢- ما أسباب هذا العيب؟

٣- ما طرق علاجه؟

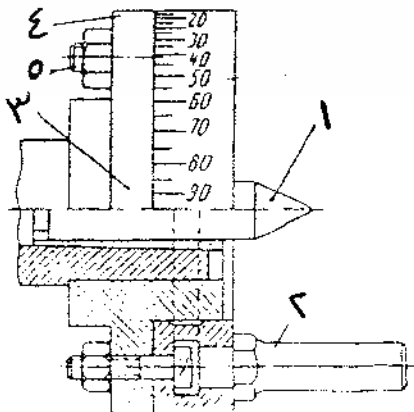
ج) وضح طريقة قياس السلبات الداخلية والخارجية باستخدام ضبعتات القياس. (٤ علامات)

د) هناك ثلاث خطوات لقياس الزوايا باستخدام قوالب القياس ذات الزوايا، اذكرها. (٦ علامات)

السؤال الثاني: (٢٥ علامة)

أ) يبين الشكل المجاور وحدة تقسيم اللوالب متعددة الأبواب،

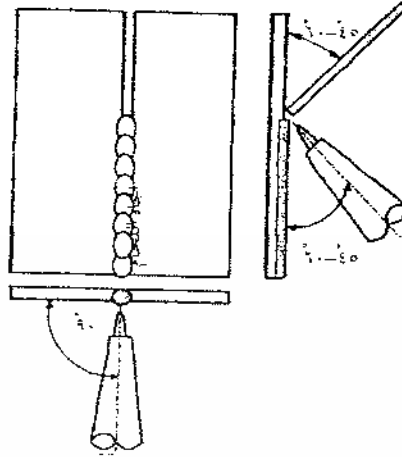
والمطلوب: أكتب مدلولات الأرقام من (١-٥)



يتبع الصفحة الثانية

الصفحة الثانية

(ب) اشرح طريقة لحام وصلة تناكبية قائمة مفتوحة بلهب الأوكسي أسيتلين مستعينًا بالشكل أدناه. (٦ علامات)



(ج) تختلف حركة الإلكترود حسب ترتيب خط اللحام عند لحام وصلة تعامدية (T) بالقوس الكهربائي في الوضع العمودي بطريقة اللحام من أسفل إلى أعلى لمعدن سمكه (١٢) مم.

المطلوب: ارسم وسم أسلوب حركة الإلكترود (حركة اليد) عند لحام كل ممًا يأتي: (٩ علامات)

- ١- خط اللحام الأول (خط لحام الجذر)
- ٢- خط اللحام الثاني.
- ٣- خط اللحام الثالث.

السؤال الثالث: (٢٥ علامة)

أ) يتكون هذا الفرع من (٥) فقرات، لكل فقرة أربعة بدائل، واحد منها فقط صحيح، انقل إلى دفتر إجابتك رقم الفقرة ورمز الإجابة الصحيحة لها على الترتيب. (١٠ علامة)

١- زاوية الجرف في أداة القطع الخاصة باللولب متعدد الأبواب تساوي:

- أ) صفر ب) ٢° ج) ٤° د) ٦°

٢- تُستخدم الأقلام العريضة لخراطة:

- أ) أسطوانة الغراب المتحرك ب) مجسمات الأكتاف
ج) ريش الثقب د) أدوات التكملة

٣- البعد بين أقرب نقطتين داخليتين للولب مقيسة في اتجاه عمودي على محور اللولب تمثل:

- أ) قطر الخطوة ب) القطر الخارجي ج) قطر الجذر د) القطر الداخلي

٤- حركة مشعل اللحام المستخدمة في لحام وصلة تعامدية (T) في الوضع الأفقي هي:

- أ) متعرجة ب) هلالية ج) شبه دائرية د) ترددية

٥- عند لحام وصلة تناكبية بشطفة (V) مفردة في الوضع العمودي يصنع إلكترود اللحام زاوية مع كلتا قطعتي الوصلة مقدارها:

- أ) صفر ب) ٣٠° ج) ٩٠° د) ١٨٠°

يتبع الصفحة الثالثة

الصفحة الثالثة

- (ب) أكتب مدلولات الرموز المستخدمة للولب (١,٥ - ١٨ - ن موحد - ٣ ج - شمالي). (٩ علامات)
- (ج) وضح بالرسم كيفية تمثيل رمز اللولب مفرد الباب الخارجي في الرسم الهندسي. (٣ علامات)
- (د) علل: تستخدم زنبقة كروية في تثبيت قطعة العمل أثناء خراطة السلبات بإزاحة الغراب المتحرك. (٣ علامات)

السؤال الرابع: (٢٥ علامة)

أ () يتكون هذا الفرع من (٥ فقرات، انقل إلى دفتر إجابتك رقم الفقرة وضع إشارة (✓) أمام الفقرة الصحيحة، وإشارة (x) أمام الفقرة الخاطئة. (١٠ علامات)

- ١- () تستخدم ضبعات القياس لقياس السلبات الخارجية فقط.
- ٢- () تتجم صعوبة اللحام في الوضع الأفقي عن تأثير قوة الجاذبية الأرضية.
- ٣- () التقدم المحوري للولب متعدد الأبواب تساوي حاصل ضرب الخطوة في عدد الأبواب.
- ٤- () قوالب القياس تفحص كافة قياسات اللولب متعددة الأبواب.
- ٥- () زاوية الخلوص الأمامية في أداة القطع الخاصة باللولب متعددة الأبواب تساوي من (6° - 8°).

(ب) ما العيوب التي يمكن أن يواجهها عامل لحام الأوكسي أستيلين في أوضاع اللحام الأفقي والعمودي وفوق الرأس؟ وما طرق علاجها؟ (٨ علامات)

(ج) احسب مقدار إزاحة الغراب المتحرك لخراطة سلبة قطرها الأكبر (٥٠) مم، وقطرها الأصغر (٤٠) مم، وطولها (٢٠٠) مم، اذا كان الطول الكلي لقطعة العمل (٢٥٠) مم. (٧ علامات)

﴿ انتهت الأسئلة ﴾

الصفحة الرابعة

السؤال الثالث: (٢٠ علامة)

(١٠ علامات)

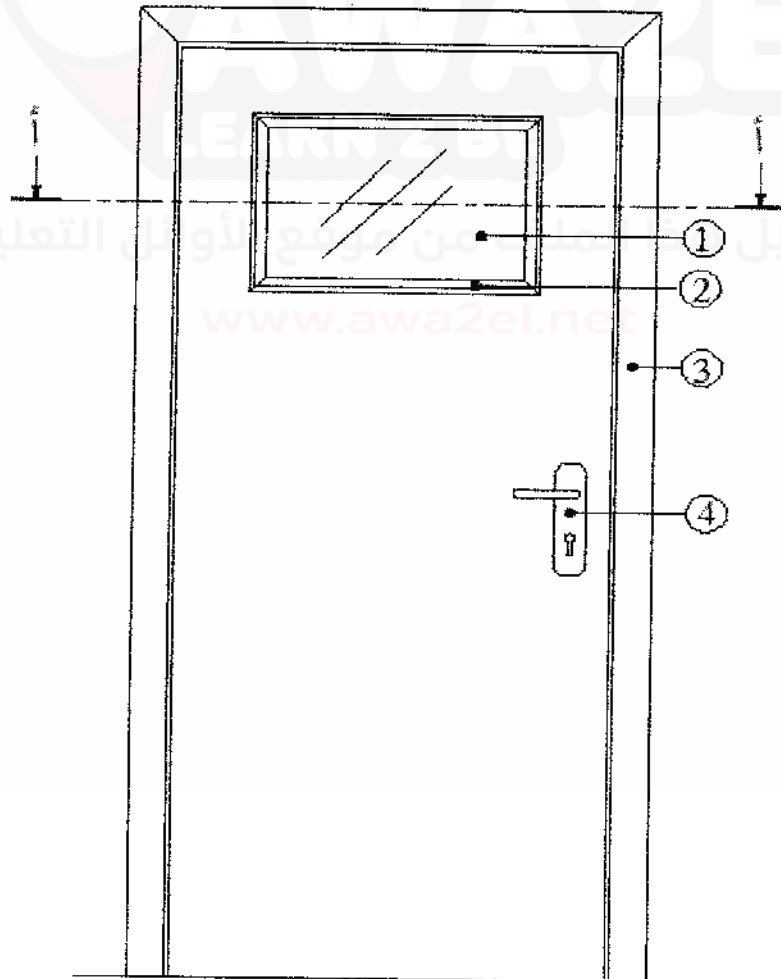
أ) ارسم بمقياس رسم مناسب مصطلحات تدل على كل من الآتي:

- ١- طوب.
- ٢- خشب خام.
- ٣- مقطع عرضي لقطعتين متجاورتين جنباً على جنب.
- ٤- مقطع طولي لخشب لآتية.
- ٥- مضغوط من دون قشرة.

(١٠ علامات)

ب) يُبين الشكل الآتي المسقط الأمامي لباب كبس، المطلوب:

- ١- ارسم بمقياس رسم مناسب القطاع الأفقي (أ - أ).
- ٢- حدّد دلالات الأرقام (١-٤).



﴿ انتهت الأسئلة ﴾

امتحان شهادة الدراسة الثانوية العامة لعام ٢٠١٩

صفحة رقم (١)



وزارة التربية والتعليم

إدارة الامتحانات والاختبارات

قسم الامتحانات العامة

المبحث: العلوم الطبيعية (البيولوجيا)

الفرع: الفيزياء (نقطة ٢٠١١ + ٢٠١٥)


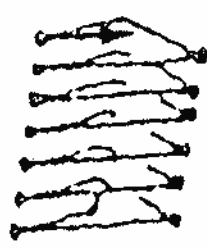

مدة الامتحان: ٣٠ دقيقة

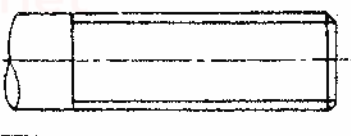
التاريخ: ٢٠١٩/٧/٢٠

الإجابة النموذجية:

السؤال الأول (٢٥ علامة)

رقم الصفحة في الكتاب	الإجابة النموذجية:
٢٩	(أ) ١. قطع الباب الأول ثم إعادة أداة القطع إلى مكانها الأصلي ٢. تحريك أداة القطع باستخدام الرامحة العليا والمطرقة أو صبيبه القياس. ٣. قطع الباب التالي.
	(٣ × ٢٥ علامة)
٥٠	(ب) ١. انسياب الحث امام بركة الصهر وانجاسه داخل معدنه اللحام ٢. استخدام سرعة لحام بطيئة ، وزاوية ميل الكترود كبيرة في انشاد اللحام ٣. ١- استخدام الكترودات بقطر أصغر ٢. اختيار أقل شدة تيار ممكنة ٣. توجيه الالكترود بزواوية مناسبة ٤. استخدام سرعة لحام مناسبة (٤ علامات)
١٥	(ج) في حالة السبات الداخلية يتم ادخال صنعة القياس داخلها اما في حالة السبات الخارجية يتم ادخال السلبه داخل صنعه القياس مع ملاحظة العلامات فاذا كانت نهاية السلبه تقع بين العلامات على صنعة القياس فانه السلبه ضمن المواصفات المطلوبة (٤ علامات)
١٤	(د) ١. فله لولب الوصل بينه الزاوية وقائم القياس ٢. صهر السلبه المراد قياسها بينه قائم الزاوية وقائم القياس ثم تدوير لولب الوصل ٣. استخدام المنقلة لقرارة الزاوية التي تم نقلها بعد خراجه السلبه (٣ × ٢٥ علامة)

رقم الصفحة في الكتاب	السؤال الثاني (٢٥ علامة)
٢٨	<p>(٢) ١. ذنبه رأس الخرطة</p> <p>٢. موجه الإدارة</p> <p>٣. علامة الفرص الثابت</p> <p>٤. فرص ثابت</p> <p>٥. لولب تبشيت</p> <p>(٢٥ × ٢ علامة)</p>
٦٢	<p>(٣) * يكون اتجاه اللحام من أسفل الوصلة باتجاه الأعلى</p> <p>x يتم توجيه شعل اللحام من الأسفل - ويتم تغذية سلك الإضافة من الأعلى - ويساعد توجيه شعل اللحام بهذا الشكل على دفع المعدن المنصهر للأعلى على طول خط الوصل بواسطة الضغط الناتج عن اللهب.</p> <p>(٦ علامات)</p>
٤٩	<p>(٤)</p> <div style="display: flex; justify-content: space-around; align-items: center;"> <div style="text-align: center;">  <p>(٣)</p> <p>حركة ضلثيه مع زيادة قاعدة المثلث</p> </div> <div style="text-align: center;">  <p>(٢)</p> <p>حركة ضلثيه</p> </div> <div style="text-align: center;">  <p>(١)</p> <p>حركة سوطيه</p> </div> </div> <p>(٣ × ٢ علامات)</p>

رقم الصفحة في الكتاب	السؤال الثالث (٥٠ علامة)
٣٧	١.١ م
١٠	٢.٢ ب
٢٦	٣.٣ د
٦١	٤.٤ م
٤٩-٤٨	٥.٥ م
	(٥٠ × ٢ علامة)
٣١	(ب) * اللولب وايبورت * قطر الخارجى ١,٥" * خطوته ١٨ سن لى كل بوصة * ناعم ونوعه صومد * درجة التلاؤم ٣ ج * انجاء الخط المزوى ستمالى
	(٦ × ١,٥ علامة)
	(ج)
٣٢	لولب خارجى 
	(٣ علامات)
٨	(د) وذلك ليجنب تآكل الذببات ونقص المركزة تآكلًا عن منتظم
	(٣ علامات)

رقم الصفحة في الكتاب	
	السؤال الرابع (٥٠ علامة)
١٥	(P) ١. X خاطئة
٤٣	٢. V صحيحة
٢٦	٣. V صحيحة
٢٩	٤. X خاطئة
٣٧	٥. V صحيحة
	(٥٠ X علامة)
٥٧	(ن) - في الوضع الافقي : التحيز والتراكب
٥٨	- في الوضع العمودي : انسياب درزات اللام فوق بعضها
٥٩	- فوق الرأس : سقوط حركة الصر
	(٣ علاقات)
	* العلاج : - استخدام طريقة اللام التقصية
	- توجيه المشعل بزوايا مناسبة
	- تحريك المشعل حركة هلالية او شبه دائرية
	- صهر تلك اللام داخل حركة الصر
	- استخدام سرعة لحام عالية
	(٥ علاقات)
٧	(ع) مقدار ازاحة الغراب المتحرك = $\frac{ق - ق' \times ل}{ل}$
	$ع = ٢٥٠ \times \frac{٤٠ - ٥٠}{٢٠٠ \times ٢}$
	$ع = ٢٥٠ \times \frac{١}{٤}$
	$ع = ٦,٢٥ م$
	(٧ علاقات)