

بسم الله الرحمن الرحيم

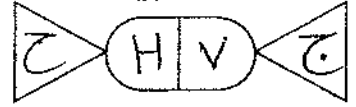


المملكة الأردنية الهاشمية

وزارة التربية والتعليم

إدارة الامتحانات والاختبارات

قسم الامتحانات العامة



امتحان شهادة الدراسة الثانوية العامة لعام ٢٠١٩ / التكميلي

(وثيقة محمية/محدود)

د س

١ ٣٠

١ ٣٠

المبحث : علوم صناعية خاصة (ميكانيك الإنتاج) / الفصل الثاني
الفرع : الصناعي

مدة الامتحان: ٣٠ د
اليوم والتاريخ: الأربعاء ٣١/٧/٢٠١٩

ملحوظة : أجب عن الأسئلة الآتية جميعها وعددها (٤) ، علماً بأن عدد الصفحات (٣) .
السؤال الأول: (٢٥ علامة)

أ) يتكون هذا الفرع من (٥) فقرات، انقل إلى دفتر إجابتك رقم الفقرة وضع إشارة (✓) أمام الفقرة الصحيحة، وإشارة (×) أمام الفقرة الخاطئة. (١٥ علامة)

() ١- عمق القطع في المكشطة النطاحة هو مقدار سمك المعدن المزال بعد شوط القطع ويقاس عمودياً على سطح المعدن.

() ٢- فولاذ السرعات العالية يُستخدم عندما يكون معدن قطعة العمل من الفولاذ السبائكي أو الفولاذ المصلد.

() ٣- درجة حرارة القوس الكهربائي في عملية القص تصل إلى (١٣١٥° س).

() ٤- يوجد طريقتان لمزج غازي الأوكسجين والأسيتلين في مشعل قص الأوكسي أسيتلين.

() ٥- من مزايا عملية القص بالأوكسي أسيتلين إمكانية القص تحت الماء بوجود تجهيزات إضافية.

ب) وضح المقصود بطول شوط القطع للمكشطة النطاحة. (١٠ علامات)

السؤال الثاني: (٢٥ علامة)

أ) يتكون هذا الفرع من (٥) فقرات، لكل فقرة أربعة بدائل، واحد منها فقط صحيح، انقل إلى دفتر إجابتك رقم الفقرة ورمز الإجابة الصحيحة لها على الترتيب. (١٥ علامة)

١- زمن مشوار الرجوع لمكشطة يستغرق شوطها (١٥) ثانية يساوي:

أ) ٩ ثوان (ب) ٦ ثوان (ج) ٣ ثوان (د) ١٢ ثانية

٢- السكين التي تُركب على المكشطة وتُخصص لإزالة كمية قليلة من المعدن تسمى:

أ) سكين تعميم (ب) سكين تخشين (ج) سكين داخلي (د) سكين قطع

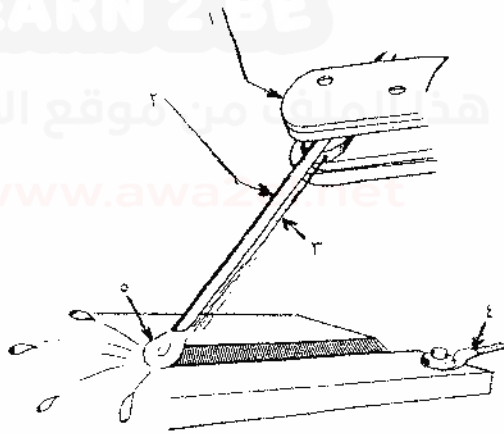
يتبع الصفحة الثانية/،،،،

الصفحة الثانية

- ٣- من عمليات القص بالقوس الكهربائي وتستخدم لفصل جزء من قطعة العمل أو لتقسيمها هي:
- أ) الثقب ب) الشطف المائل ج) القص النافذ د) القص السطحي
- ٤- من عيوب عملية القص بالأوكسي أستيلين تشكل الخبث القاسي الذي يكون:
- أ) ملتصقًا بقوة بالسطح وسهل الإزالة ب) ملتصقًا بقوة بالسطح ويحتاج جهدًا للإزالة
- ج) هشًا وقابلًا للإزالة بسهولة د) هشًا ويحتاج جهدًا للإزالة
- ٥- ينتج من السرعة البطيئة لمشعل القص بالأوكسي أستيلين:
- أ) انصهار الحافة العلوية ب) تشكّل حافة سفلية قائمة
- ج) تشكّل حافة علوية حادة د) خشونة الجزء السفلي من سطح القص
- ب) عدد خمسًا من خطوات خدمة المكشطة. (١٠ علامات)

السؤال الثالث: (٢٥ علامة)

- أ) يبين الشكل أدناه مقبض القص بالقوس الكهربائي والهواء المضغوط، والمطلوب: سمّ ما تشير إليه الأرقام من (١-٥) المبينة على الشكل. (٥ علامات)



- ب) عدد خمسًا من متطلبات السلامة اللازمة في عملية القص بالقوس الكهربائي. (١٠ علامات)
- ج) علّل كلّ ممّا يأتي: (١٠ علامات)

- ١- يُعدّ حديد السكب الذي يحوي نسبة أكبر من (٢%) من الكربون صعب القص بالأوكسي أستيلين.
- ٢- يجب اختيار قطر الأداة المناسبة لتنظيف ثقب فالات مشعل قص الأوكسي أستيلين.
- ٣- تتميز الإلكترودات المعدنية المستخدمة في عملية القص بالقوس الكهربائي بغلافها السميك.
- ٤- عند القص بالقوس الكهربائي في وضع فوق الرأس تكون زاوية ميل الإلكترود أقل ما يمكن.

يتبع الصفحة الثالثة/،،،،

الصفحة الثالثة

السؤال الرابع: (٢٥ علامة)

أ) يُستخدم لقص معظم أنواع الفولاذ الشعلة المتعادلة المستخدمة للقص بالأوكسي أستيلين، فتر ذلك.

(٦ علامات)

ب) يواجه عامل القص بالأوكسي أستيلين صعوبة في ضبط حركة مشعل القص ضبطاً منتظماً أثناء عملية القص اليدوي لخطوط منحنية.

(٧ علامات)

المطلوب: اقترح أداة مساعدة تمكّن العامل من الحصول على قص ناعم ومنتظم موضّحاً له طريقة الاستخدام.

ج) قارن بين عملية القص المستقيم القائم وعملية الجرف لسموك تزيد عن (٣) مم بالأوكسي أستيلين

(١٢ علامة)

من حيث:

١- الاستخدام.

٢- زاوية مشعل القص.

٣- آلية العمل.

تم تحميل هذا الملف من موقع الأوائل التعليمي

﴿ انتهت الأسئلة ﴾

www.awa2el.net



وزارة التربية والتعليم
إدارة الامتحانات والاختبارات
قسم الامتحانات العامة

صفحة رقم (١)

مدة الامتحان: ٢٠ د

المبحث: علوم مسائية فقه (ميكانيكا) / ف ٢

التاريخ: ١٩/٥/٢٠١٩

الفرع: الهندسة (٢١٨ + ٢١٧)

الإجابة النموذجية:

السؤال الأول (٢٥ علامة)

رقم الصفحة في الكتاب	
٦٨	١. ✓ صحيحة
٧٢	٢. ✗ خاطئة
٨٩	٣. ✗ خاطئة
١٠٧	٤. ✓ صحيحة
١٠٥	٥. ✓ صحيحة
	(١٥ علامة)
٦٨	٦. يمكن تحديد طول الشوكة أو سوار القطع بطول السطح الذي تربط قطعه بالاهتزازة أو ما يقابلها من زاوية القاطع والسطح المراد تحفيده وتقسيم هذه المساحة إلى جزأين الأول قبل الوصول في عملية القاطع عقاربها (١٠-١٥) مع والثاني مساحة التي تقطعها زاوية القاطع من خروج من نهاية السطح المراد تحفيده وعقاربها (٧-١٠) مع وبالتالي يكون طول الشوكة = طول قطعة العمل + طول بداية الشوكة + طول نهاية الشوكة
	$L = C + 8' + 8'$
	(١٠ علامة)

رقم الصفحة في الكتاب	السؤال الثاني (٥٥ علامة)
٦٧	١. ١
٧٤	٢. ١٢
٩٠	٣. ١٢
١٥١	٤. ١٢
١٥	٥. ١٥
	(١٥ علامة)
٨٠	١. تنظيف الآلة يبدأ من الراسية بواسطة فرشاة مناسبة وتظيف محيط العمل.
	٢. كفيف الآلة ومحيط العمل من الزيوت المتسكبة أثناء التشغيل.
	٣. قلبه ادراسه القطع وادوات ربط قطع العمل وتنظيفه جيداً ثم مسح بالزيت وحقن في مفاصل المحرك.
	٤. قربيته البخاري واللايات بواسطة الكريمة.
	٥. تفقد زيوت هيدروليك السحان وقران زيت التخمير الكركزي واضافة الكليه المناسبة اذا لزم.
	٦. مسح الطوع المصدية بواسطة قطعة قماش مبللة بالزيت أو بواسطة الزيت المكفوف.
	اعطوب (٥) نقاط فقط
	(١٥ علامة)

٥

صفحة رقم (٢)

السؤال الثالث (٥٥ علامة)

رقم الصفحة
في الكتاب

٩٧

١. مقياس البولندي

(٤)

٢. البولندي والكروني

٣. مقياس الكهوا

٤. الأرضي

٥. قوس القوس

(٥ علامات)

١٠١

١. اشتراط ملاصق السلسلة الكهوية مع الكلا

(٥)

٢. اشتراط وجه كى (ذى زجاج معتم)

٣. إزالة المواد القابلة للاحتراق من موقع القوس

٤. اشتراط نظام تهوية جيد بمنطقة القوس

٥. اشتراط مسافات فاصلة للازمن

٦. اشتراط ابقاء الكهوا فقط للجهة القوس

المطلوب (٥) نقاط

(١٠ علامات)

١٠٥

١. مقياس قبة الكبريت العالية تقادم صوت الاسود

(٥)

وتزحف درجة حرارة انصهار الكهوا

٢. لأنه القطر الأكبر يؤدي إلى توسع تقوس القالة

٣. لزيادة قوة القطع للقوس الكهواي وضفت

الكهوا الكهوا بعيداً عن قط القطع

٤. لايجاز ان يكون الناتج من عملية القوس بعيداً عن

عائل القوس

(١٠ علامات)

٤

صفحة رقم (٤)

السؤال الرابع (٥٥ علامة)

رقم الصفحة في الكتاب

١٠٤

(٢) يتم معايرة السلك التسخين الجيد بزيادة يدره سيار الاوتوكسيف لأكسجين شعله متفعله ونفاذ المعارة هرة اعزك يوجد سيار الاوتوكسيف لافنا - الكسر على شعله متفائلة في اثناء عملية القود الفطرية ونفس ذلك في أن شعله التسخين الجيد قبل اطلاق سيار الاوتوكسيف تتوه مؤاترة قليلاً وان حرارة اكل تعزل على سرعة تخشين واعبر قبل اطلاق سيار الاوتوكسيف الذي يعيد الشعلون عالي الكفاءة لما جعل وجه قطعة القفل لا تتأثر اثناء القود (٦ علامات)

١١١

(٣) الادارة المقدمه :- طبعه (شيلوتة) القود وستر) نفس الخطوط المتخفية فيكون شكل الشيلوتة مماثلت شكل الخط المتكرر قصه وثبتت الشيلوتة على سطح القطعة المتكرر قصه، وبذلك جعل القود على عاقبة الشيلوتة (٧ علامات)

١١٥

١١٦

١١٧

الحرف	القود الفاشح	الاستدراج	الوجه العكس
١	الوجه العكس	الوجه العكس	الوجه العكس
٢	الوجه العكس	الوجه العكس	الوجه العكس
٣	الوجه العكس	الوجه العكس	الوجه العكس
٤	الوجه العكس	الوجه العكس	الوجه العكس
٥	الوجه العكس	الوجه العكس	الوجه العكس

(٣١٣ علامة)