

بسم الله الرحمن الرحيم



المملكة الأردنية الهاشمية
وزارة التربية والتعليم
إدارة الامتحانات والإقباراة
قسم الامتحانات العامة

ص ت ه ح

٥٤
٢
٣

امتحان شهادة الدراسة الثانوية العامة لعام ٢٠١٧ / الدورة الشتوية

المبحث : الرسم الصناعي (النجارة والديكور) / المستوى الثالث (وثيقة محمية/محدود)
الفرع : الصناعي (الخطة الجديدة)
مدة الامتحان : ٠٠ : ٢ : ٠٠
اليوم والتاريخ : الأحد ٢٠١٧/١/٨

ملحوظة : أجب عن الأسئلة الآتية جميعها وعددها (٣)، علماً بأن عدد الصفحات (٣).

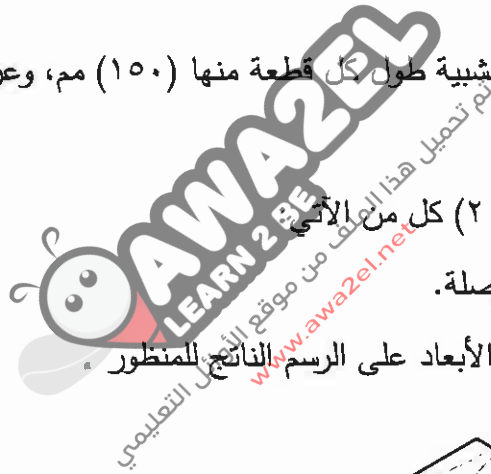
السؤال الأول: (٢٠ علامة)

(٦ علامات)

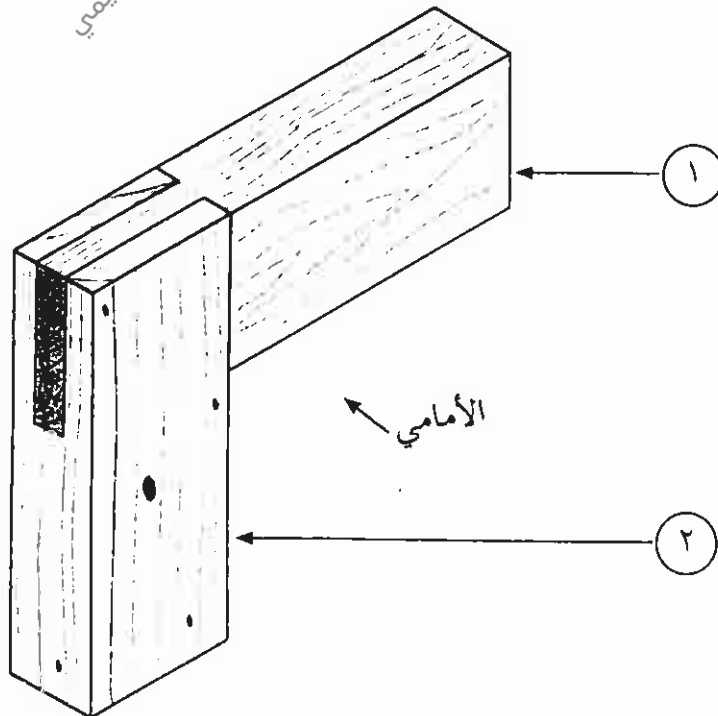
أ) عدد ستاً من وصلات التناصف.

ب) يبين الشكل الآتي منظوراً لوصلة خشبية طول كل قطعة منها (١٥٠) مم، وعرضها (٥٠) مم، وشمكها (٢١) مم.

(١٤ علامة)



المطلوب: ارسم بمقياس رسم (١ : ٢) كل من الآتي
١- المسطّين الأمامي والأفقي للوصلة.
٢- منظور القطعة (١) مع وضع الأبعاد على الرسم الناتج للمنظور.



يتبع الصفحة الثانية

الصفحة الثانية

السؤال الثاني: (٣٠ علامة)

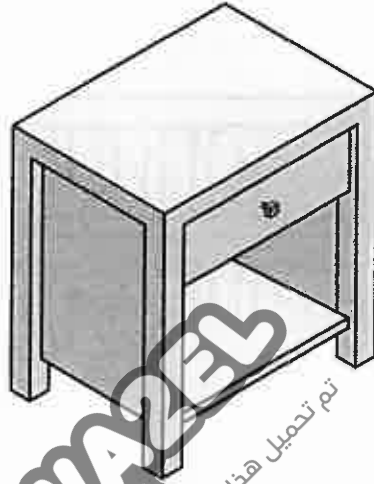
(١٢ علامة)

أ) يُبين الشكل الآتي منظورًا لقطعة أثاث. المطلوب:

١- اذكر اسم قطعة الأثاث.

٢- ارسم بمقياس رسم (١ : ١) المسقطين الأمامي والجانبى وذلك بنقل الأبعاد (القياسات) عن الشكل مباشرة.

ملاحظة: رسم الخطوط المتقطعة (المخفية) غير مطلوب.



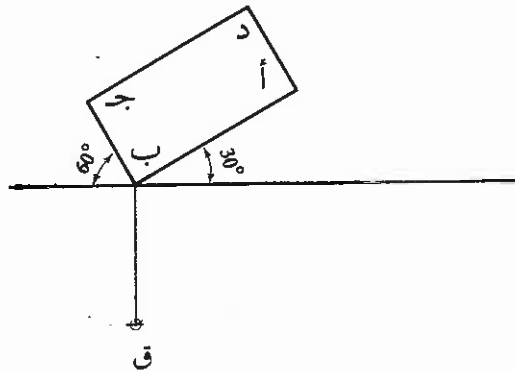
ب) تقسم الأبواب من حيث موقعها في البناء إلى قسمين، اذكرهما وبين استعمال كل منهما. (٦ علامات)

ج) الشكل الآتي يبين المستطيل (أ، ب، ج، د)، طوله (٥٠) مم وعرضه (٣٠) مم، والنقطة (ب) منطبقة على خط الصورة.

المطلوب: ارسم بمقياس رسم (٢ : ١) وبنقطة تلاشي منظور لهذا المستطيل علماً بأن ارتفاع عين الناظر

(٣٠) مم، ويُعد نقطة الوقوف (٦٠) مم، مع إبقاء الخطوط المساعدة ووضع الأحرف على الرسم

النتائج. (١٢ علامة)



يتبع الصفحة الثالثة

الصفحة الثالثة

السؤال الثالث: (٣٠ علامة)

(١٠ علامات)

أ) ارسم بمقياس رسم مناسب مصطلحات تدلّ على الآتي:

١- مقطع عرضي لخشب لآتية.

٢- حجر.

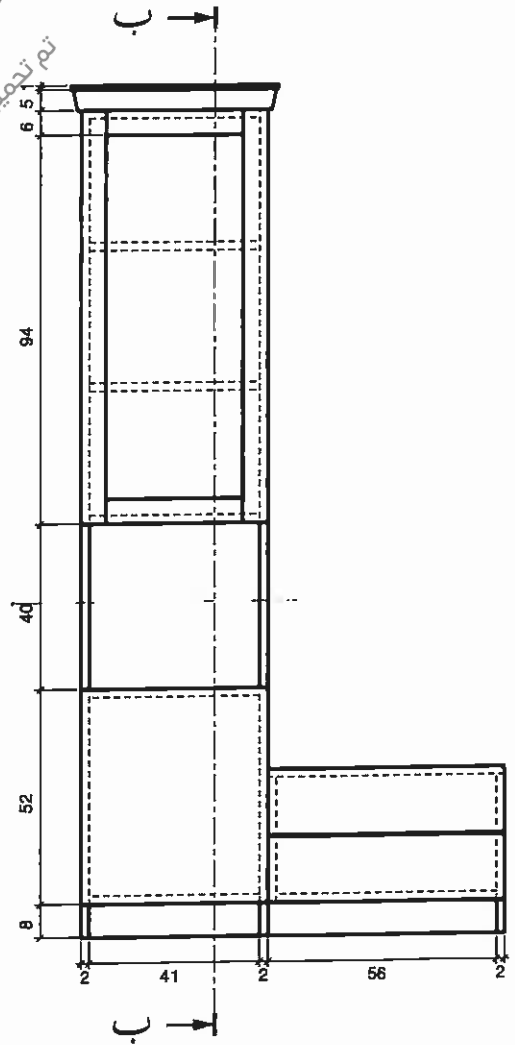
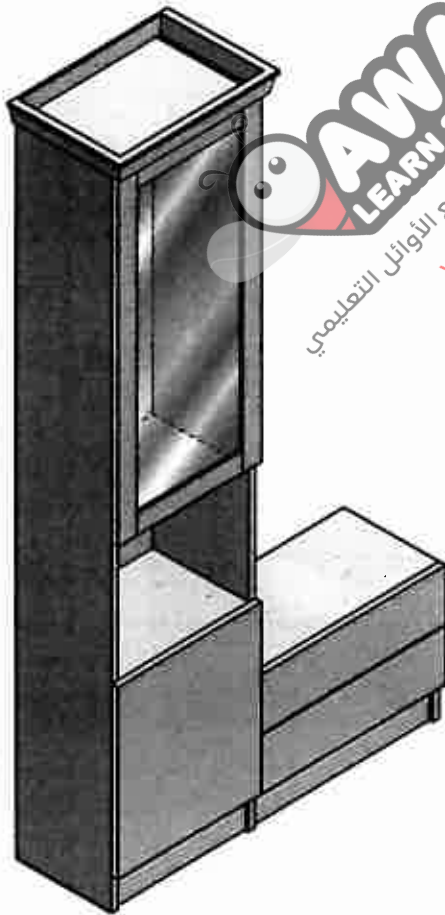
٣- مقطع طولي وقشاط بعد القشرة لخشب لآتية.

٤- خرسانة مُسَلَّحة.

ب) يبيّن الشكل الآتي المسقط الأمامي والمنظور لخزانة صنّع هيكلها ودرجها وأدراجها من خشب لآتية مُلبّس قشرة بلوط سُمك (١٨) مم، وسُمك الزجاج (٦) مم مركب داخل فرز، والكورنيش العلوي من خشب البلوط، علمًا أن عمق الخزانة (٤٠) سم، وظهر الخزانة (٥) مم مركب طب.

(٢٠ علامة)

المطلوب: ارسم القطاع الجانبي (ب - ب) بمقياس رسم مناسب مستعينا بالشكل.



﴿ انتهت الأسئلة ﴾



مدة الامتحان: $\frac{٣}{٣}$ س

المبحث: الرسم الهندسي / تجارة وريكيو - ٣٣

التاريخ: ١١٨ / ٢٠١٦

الفرع: الهندسي

رقم الصفحة
في الكتاب

الإجابة النموذجية: الرسم الهندسي التجارة والريكيو جديد

٣٣

السؤال الأول (٢٠) حلوه

١٥

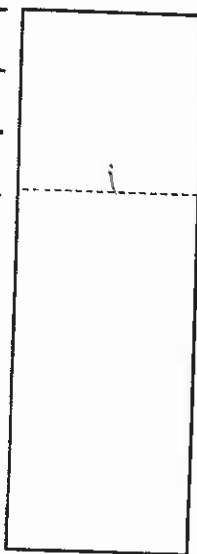
- ١- ستة أوجه من وجهة التمام
 - ٢- وجهة تماظية - وجهة
 - ٣- وجهة تماظية على شكل حرف (T) ووجه تزيين على شكل حرف (T)
 - ٤- وجهة تماظية مركبة (الزاوية ٤٥°)
 - ٥- وجهة تماظية مركبة (الزاوية ٩٠°)
 - ٦- وجهة تماظية مركبة (الزاوية ٩٠°)
- ١ × ٦ = ٦ (الوجه)

٢٥

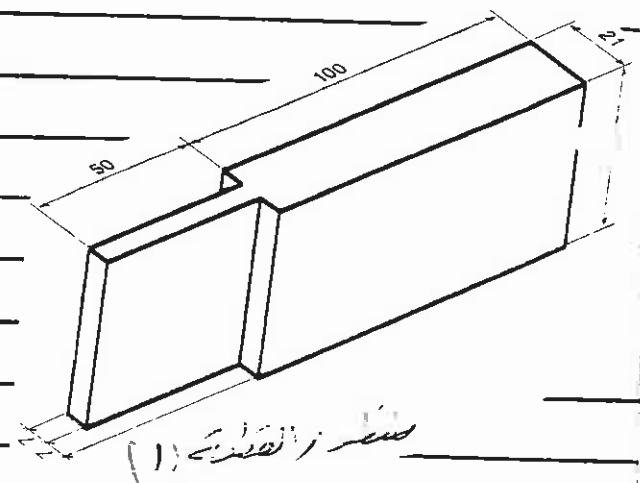
٢٦

٢٧

١- رسم المادة الهندسية والرقم وقطعة
الوجه رقم (١) مع الأبعاد



المادة الهندسية



- (أ) الشكل الهندسي (٦) عدسات مع الخط المتقطع المادة الهندسية
 - (ب) الشكل الهندسي (٣) عدسات مع الخط المتقطع
 - (ج) الشكل الهندسي مع الأبعاد (٧) عدسات
- $١٤ = ٧ + ٣ + ٤$

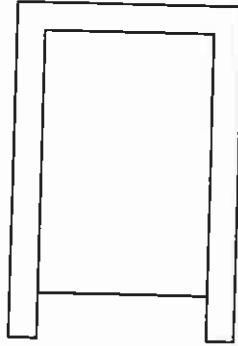
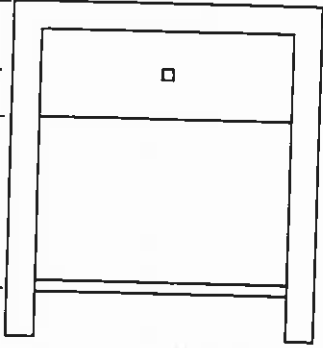
رقم الصفحة
في الكتاب

الرحم الضامج / البجاء والركيز جديد ٣٢

٥٠

السؤال الثاني (٣٠ علامة)

١- اكم القطعة ١ - كمودينو (٢ علامة)



٢- اكم القطعة ٢ (٦ علامات)

٣- اكم القطعة ٣ (٤ علامات)

$$٣ + ٦ + ٤ = ١٣ علامة$$

المقطع الأمامي

المقطع الخلفي

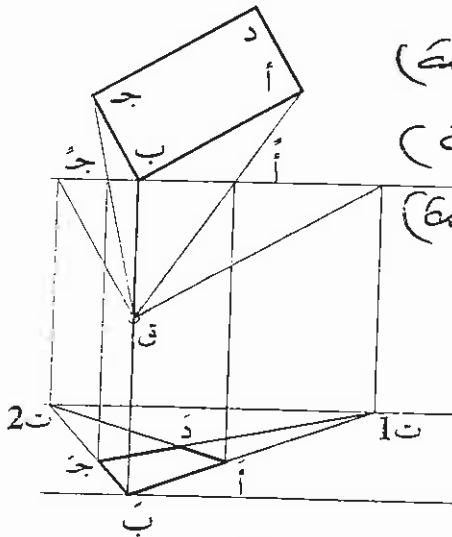
٧٤

ب - قسم الأبواب الى قسمين
١- أبواب داخلية تتصل داخل المسكن
٢- أبواب خارجية تتصل للفضول خارج المسكن (مدخل رئيسي)

$$٣ \times ٤ = ١٢ علامة$$

٣- اكم منظر نقطة تدوير (١٣ علامة)

٩٨



١- اكم المقطع حسب مقياس الرسم (٢ علامة)

٢- اكم الخطوط ونقاط التماس (٢ علامة)

٣- اكم الخطوط الكائنة والاحرف (٣ علامة)

٤- اكم الشكل المطلوب (٥ علامة)

$$١٢ = ٥ + ٣ + ٢ + ٢$$

رقم الصفحة
في الكتاب

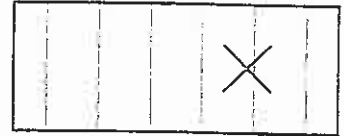
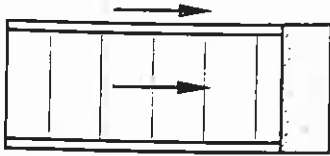
البناية والدكر - جدير

الرسم الضام ٣م

الذوال الثالث (٣٠ عدسة)

١- رسم المخططات (١٠ عدسات)

١٢٥



١٢٧

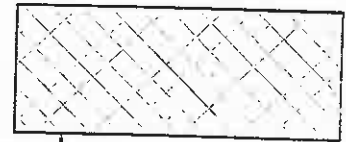
١٢٦

١٢٧

٣- مقطع طولي وشا ط بعد
القشرة لخشب لانبه

٢- حجر

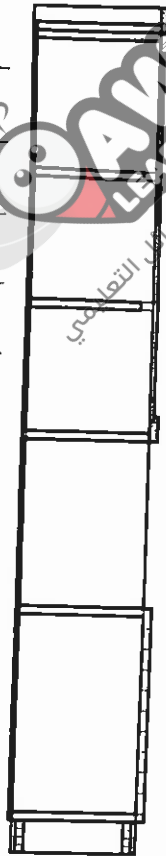
١- مقطع عرضي خشب لانبه



٤ x ٩٥ = (١٠ عدسات)

٤- خرسانة مسلحة

١٢٤



ب- (١٠ عدسة)

رسم القطاع الجانبي (ب-ب)

١- رسم الشكل العام والنسب

وطولها، الزوايا والمعاكس

والدور والوقوف والبائيل

(١٥ عدسة)

التوجه المناسب أماكنه القلع

(٥ عدسات)

٥ + ١٥ = ٢٠ عدسة

قطاع (ب-ب)