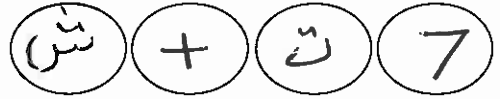


بسم الله الرحمن الرحيم



المملكة الأردنية الهاشمية
وزارة التربية والتعليم
إدارة الامتحانات والإقباراة
قسم الامتحانات العامة



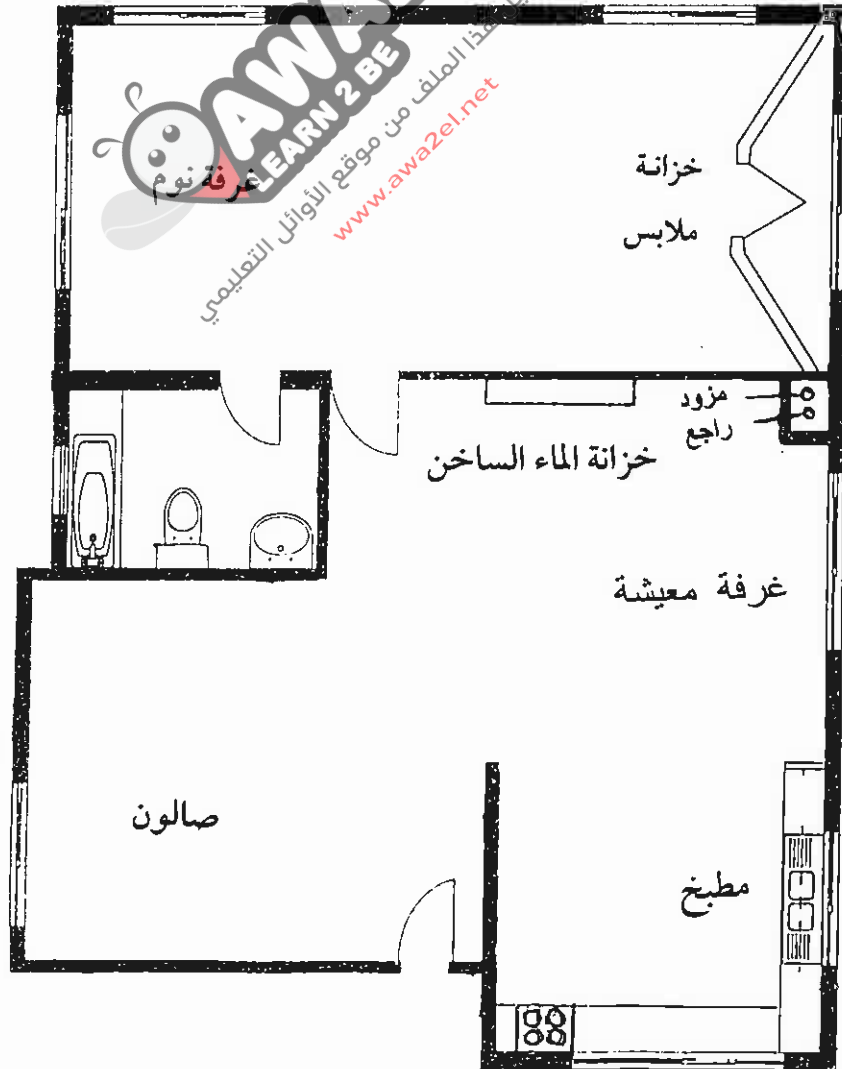
امتحان شهادة الدراسة الثانوية العامة لعام ٢٠١٧ / الدورة الشتوية

المبحث : الرسم الصناعي (التدفئة المركزية والأدوات الصحية) / م ٣ مدة الامتحان : ٢٠٠ د
الفرع : الصناعي
وثيقة محمية / محدود
اليوم والتاريخ : الأحد ٠٨ / ٠١ / ٢٠١٧

ملحوظة : أجب عن الأسئلة الآتية جميعها وعددها (٣) ، علماً بأن عدد الصفحات (٤) .

السؤال الأول : (٢٠ علامة)

بيّن الشكل أدناه جزءاً من مخطّط منزل يتكوّن من غرفة نوم وغرفة معيشة ومطبخ وصالون وحمّام.
المطلوب : ارسم بمقياس رسم مناسب هذا المخطّط ، ثم ارسم عليه شبكة التدفئة باستخدام الأنابيب اللدائنية بطريقة التدكيك بنظام الخطّين مستخدماً خمسة مشعات .
ملاحظة : استخدم الخط المتصل لمياه التغذية والخط المنقطع للمياه الراجعة .



يتبع الصفحة الثانية

الصفحة الثانية

السؤال الثاني: (٣٠ علامة)

(١٠ علامات)

أ) ارسم كلاً من الرموز والمصطلحات الآتية لقطع وصل الأنابيب:

١- كوع ذو فتحة جانبية إلى أسفل (مستن).

٢- نقاصة لا محورية (مستنة).

٣- صمّام أمان (بالشفاه).

٤- كوع (٤٥°) فاتح (بلحام القصدير).

٥- صمّام بوابي (بالشفاه).

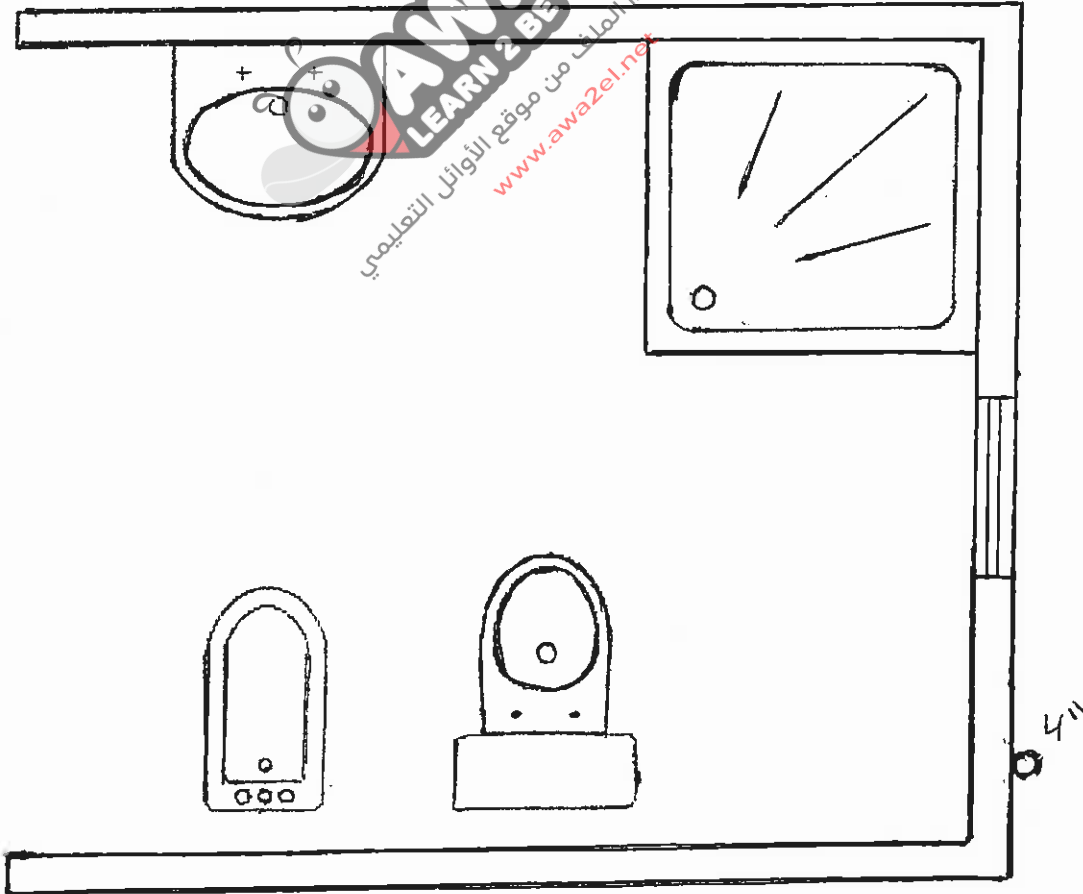
ب) يبيّن الشكل أدناه مخطّط لوحدة صحية مكوّنة من مرحاض غربي (أرضي) وشطافة (جدارية)

ومشن (مرش) ومغسلة.

المطلوب: ارسم بمقياس رسم مناسب هذا المخطّط، ثم ارسم عليه تمديدات الصرف الصحي للقطع الصحية

(٢٠ علامة)

بنظام الأنبوب الواحد.



يتبع الصفحة الثالثة

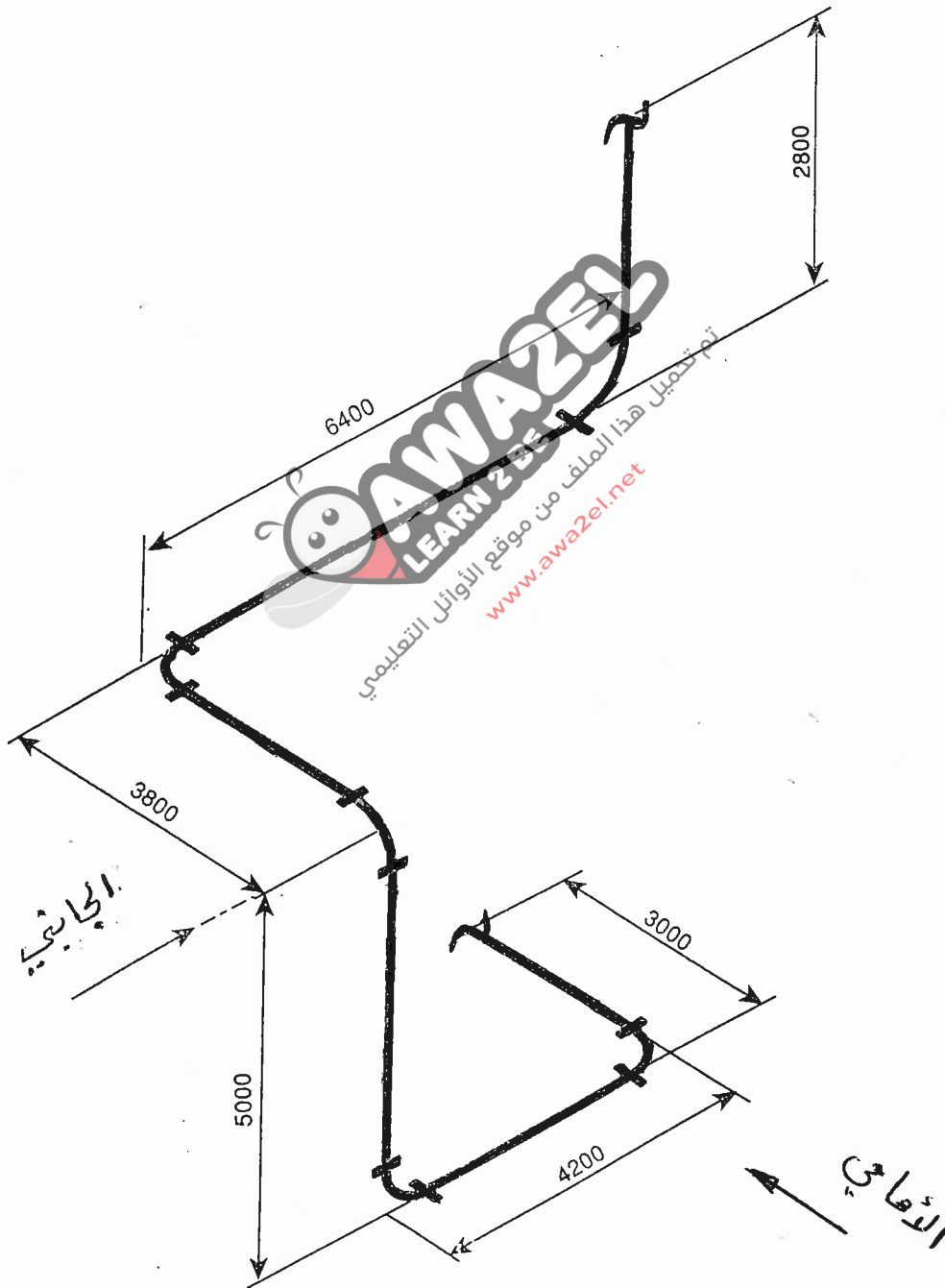
الصفحة الثالثة

السؤال الثالث: (٣٠ علامة)

أ) يبين الشكل أدناه منظوراً أيزومترياً لجزء من شبكة أنابيب رُسمت بنظام الخط الواحد (جميع الأبعاد بالمليمتر).
المطلوب: ارسم بمقياس رسم (١ : ١٠٠) وبنظام الزاوية الأولى ما يلي:

١- المسقط الأمامي.

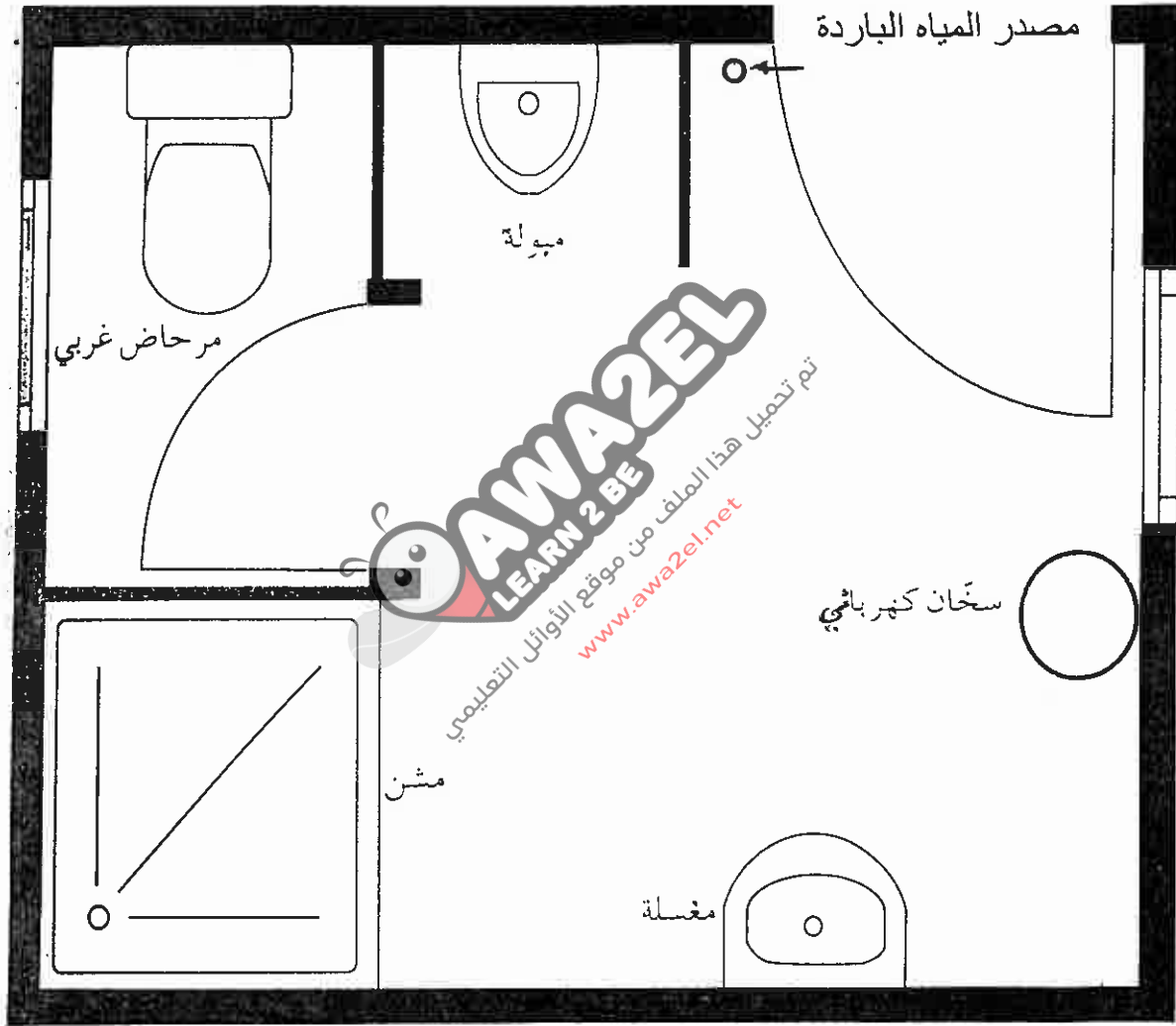
٢- المسقط الجانبي.



الصفحة الرابعة

(ب) يبين الشكل أدناه جزءًا من مخطط مبنى يتضمّن وحدة صحّيّة مكوّنة من مغسلة ومشن (مرش) ومرحاض غربي ومبولة.

المطلوب: ارسم بمقياس رسم مناسب هذا المخطط، ثم ارسم عليه تمديدات المياه الباردة والساخنة باستخدام الأنابيب الفولاذية، علماً بأن مصدر تسخين الماء هو سخان كهربائي.
ملاحظة : استخدم الخط المتصل للمياه الباردة والخط المتقطع للمياه الساخنة.
(١٤ علامة)



﴿ انتهت الأسئلة ﴾



المبحث : الرسم الصناعي والأدوات الهندسية

رقم الصفحة
في الكتاب

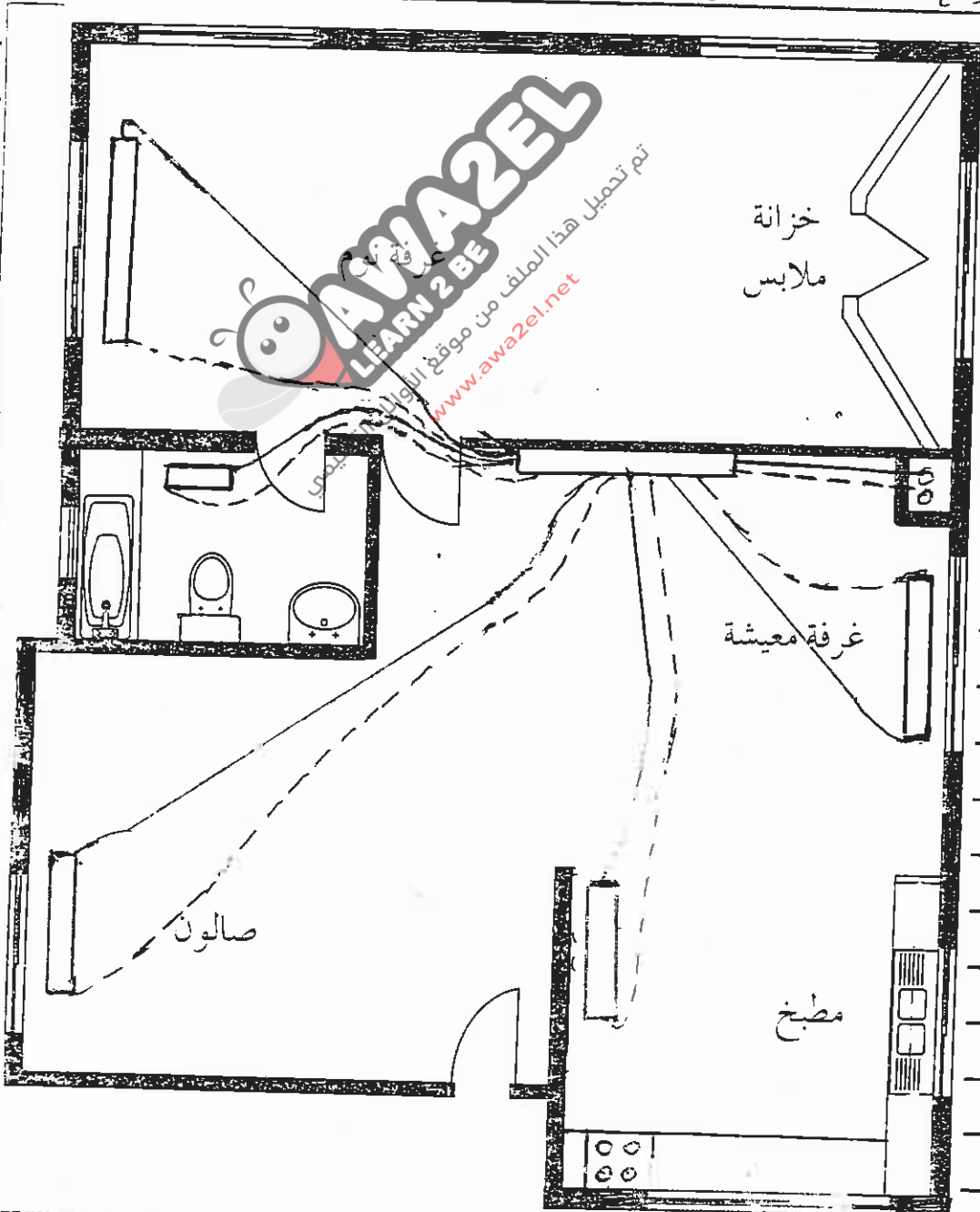
(٤٠ علامة)

الإجابة النموذجية : السؤال الأول

١٥٠

توزيع العتبات كما يلي :

- رسم المخطط بمقياس رسم مناسب ٥ علامات
- توزيع المقام بعبارة صحيحة ٥ = ٤٨ = ١٠ علامات
- صحة وضع الخلوط ودمجها بالمقنات ٥ علامات



رقم الصفحة
في الكتاب

السؤال الثاني (٣ علامات)

(P) ٥ × ٤ علامات = ٢٠ علامة

١٢



١- كود ذوتية حائنه الى اسفل

١٤



٢- نشاصه لا محروبه

٢٣



٣- صان آمان

٤٤



٤- كود ٤٥ ساعة (البحار المقدس)

٢٢

٥- صمام فواني بالفتح

(٢٠ علامة)

(N) تعتمد العلامات كما يلي

٨ علامات

- رسم الشكل يمينا من رسم مناسب مع الرموز

٨٢

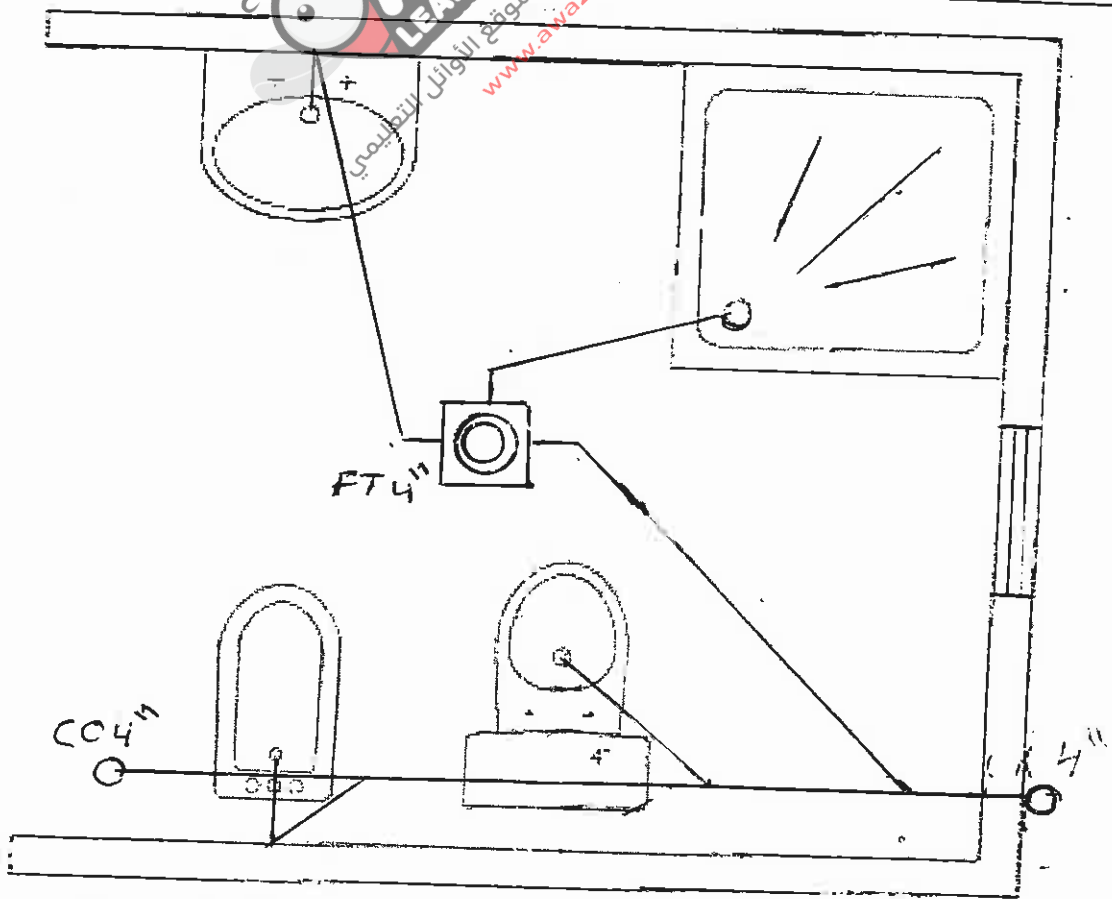
- رسم المصفاة الذرعية وفتحة الشفيع ٢ × ٢ = ٤ علامات

- توصيل المعك والسور مع انصراف الارضي علامات

- المرصود المتطابق مع خط الجاه لودار علامات

- المرصود الارضي مع خط الجاه لودار علامات

- خط الجاه لودار مع بلا بولي لودار علامات



رقم الصفحة
في الكتاب

٣. علامه

السؤال الثالث

(P) (١٦ علامه) توضع العلامات كما يلي :-

٤٣

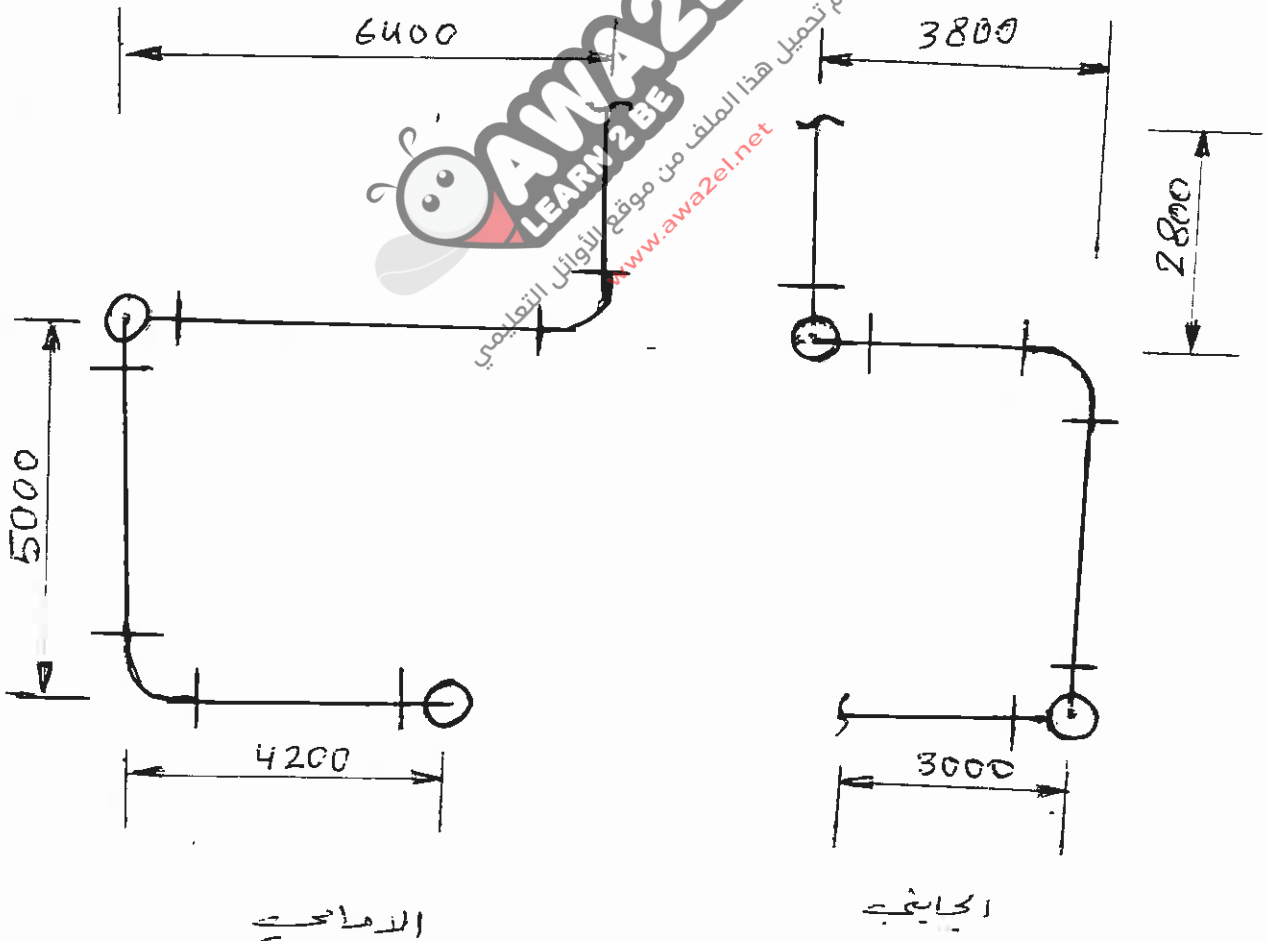
صوت الرسم باستخدام الرموز 3×3 علامات = ٦ علامات

التقيد بمقتاس الرسم 5×5 علامه = ٤ علامات

وضع الأبعاد ودرقتها 5×5 علامه = ٤ علامات

علامات

ملاحظة : لا تحذف الطاله أي علامه اذا رسم الرموز
مفترقة (ليس على المساق) .



السؤال الثالث

رقم الصفحة
في الكتاب

١٢٦

(١)

١٤ علامة

توزع كما يلي

رسم الشكل العام (المخطط مع السقف) ٦ علامات

توصيل المياه الباردة ٤ علامات

توصيل المياه الساخنة ٤ علامات

مراجعة توصيل المياه الباردة على اليمين ثم الساخنة على اليسار

