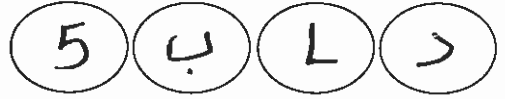
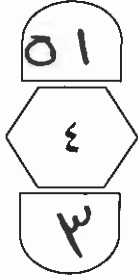


بسم الله الرحمن الرحيم



الجمهورية الأردنية الهاشمية  
وزارة التربية والتعليم  
إدارة الامتحانات والإقباراة  
قسم الامتحانات العامة



## امتحان شهادة الدراسة الثانوية العامة لعام ٢٠١٧ / الدورة الشتوية

(ونيقة محمية/محدود)

د س

مدة الامتحان : ٠٠ : ٢

المبحث : الرسم الصناعي / كهرباء المركبات / المستوى الثالث

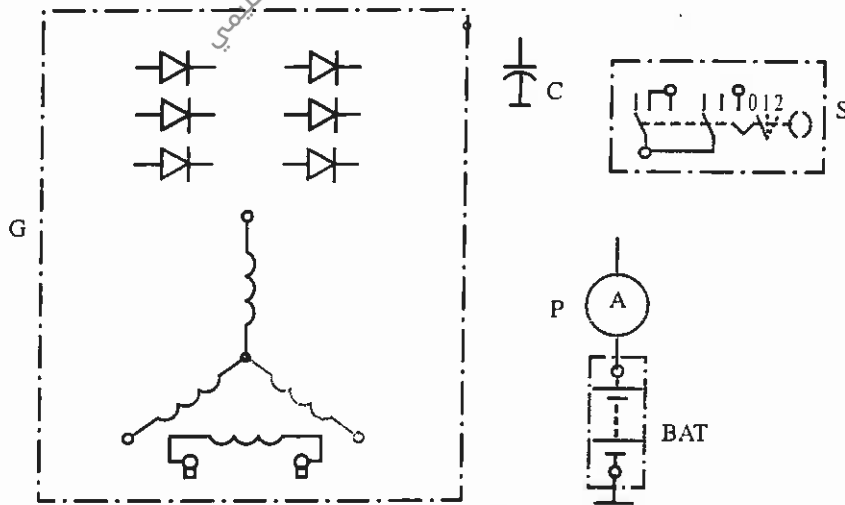
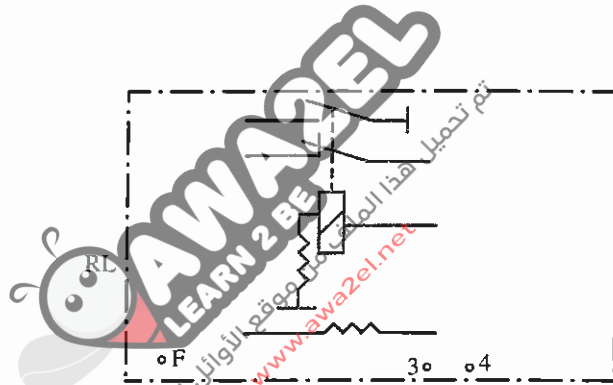
اليوم والتاريخ: الأحد ٢٠١٧/١/٨ م

الفرع : الصناعي

ملحوظة : أجب عن الأسئلة الآتية جميعها وعددها (٣)، علماً بأن عدد الصفحات (٤).

السؤال الأول: (٢٠ علامة)

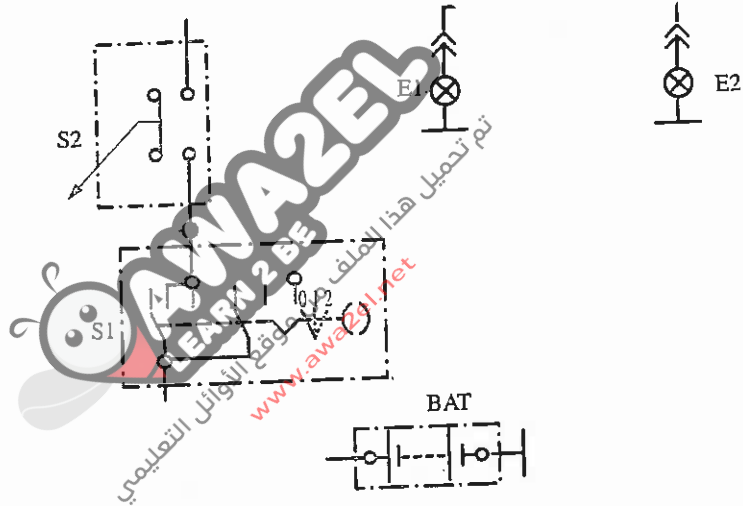
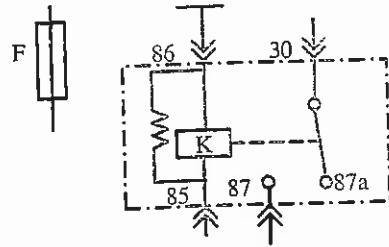
يمثل الشكل أدناه المخطط التفصيلي لدارة منظم الفولطية والتيار لمولد تيار متناوب تغذية منفصلة بخلية واحدة.  
المطلوب: أعد رسم المخطط بعد استكمال الخطوط الناقصة بمقياس رسم مناسب.



الصفحة الثانية

السؤال الثاني: (٣٠ علامة)

أ) يمثل الشكل أدناه المخطط التفصيلي لإضاءة مصابيح الرجوع إلى الخلف باستخدام مرحل. (٢٢ علامة)  
المطلوب: أعد رسم المخطط بعد استكمال الخطوط الناقصة بمقياس رسم مناسب.



يتبع الصفحة الثالثة/،،،،

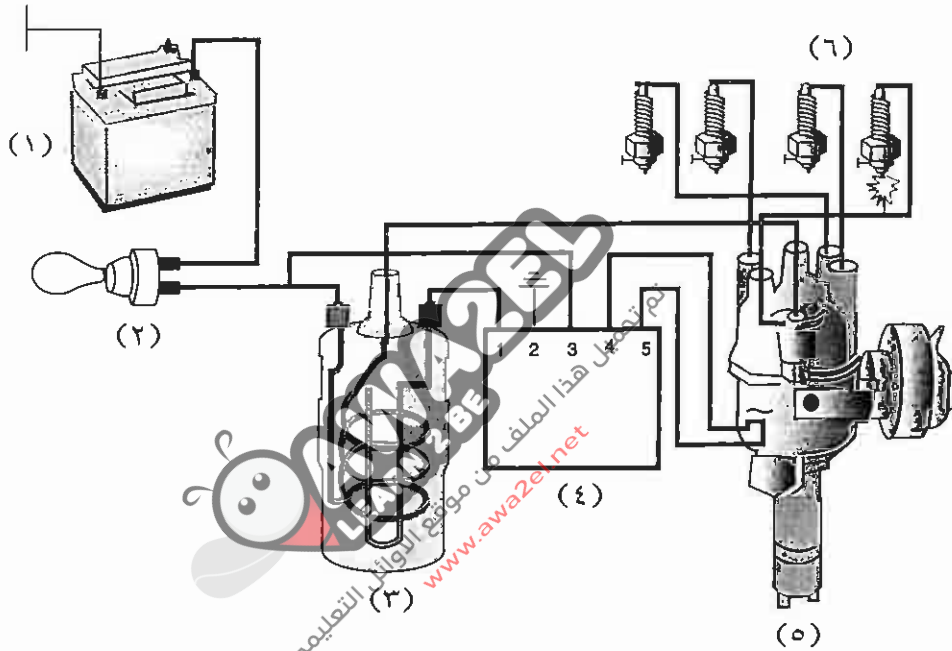
الصفحة الثالثة

( ٨ علامات )

ب) للشكل أدناه أجب عن الآتي:

١- ماذا يمثل الشكل؟

٢- سمِّ المكونات المشار إليها بالأرقام من ( ١ - ٦ ) .

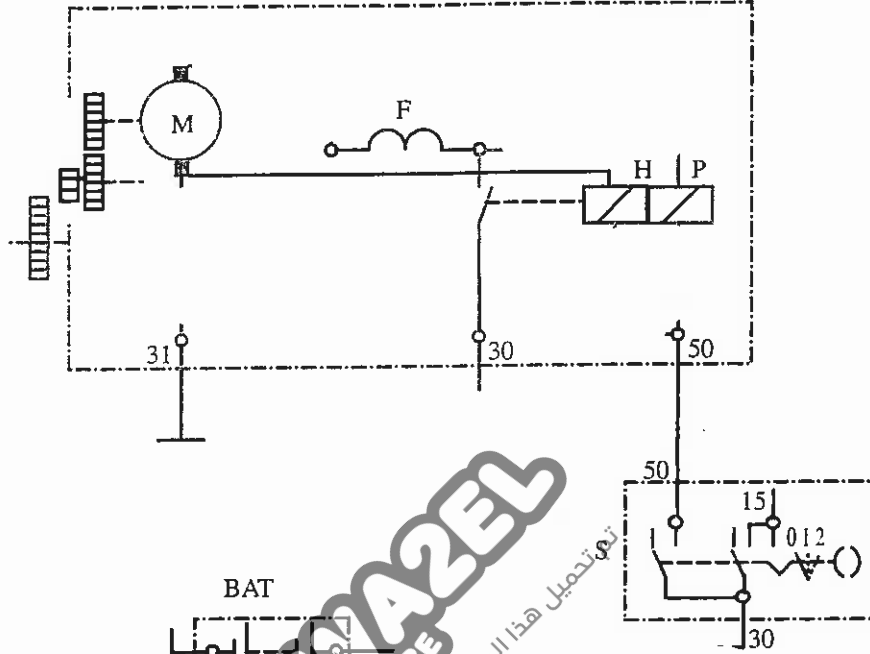


يتبع الصفحة الرابعة / ،،،،

الصفحة الرابعة

السؤال الثالث: (٣٠ علامة)

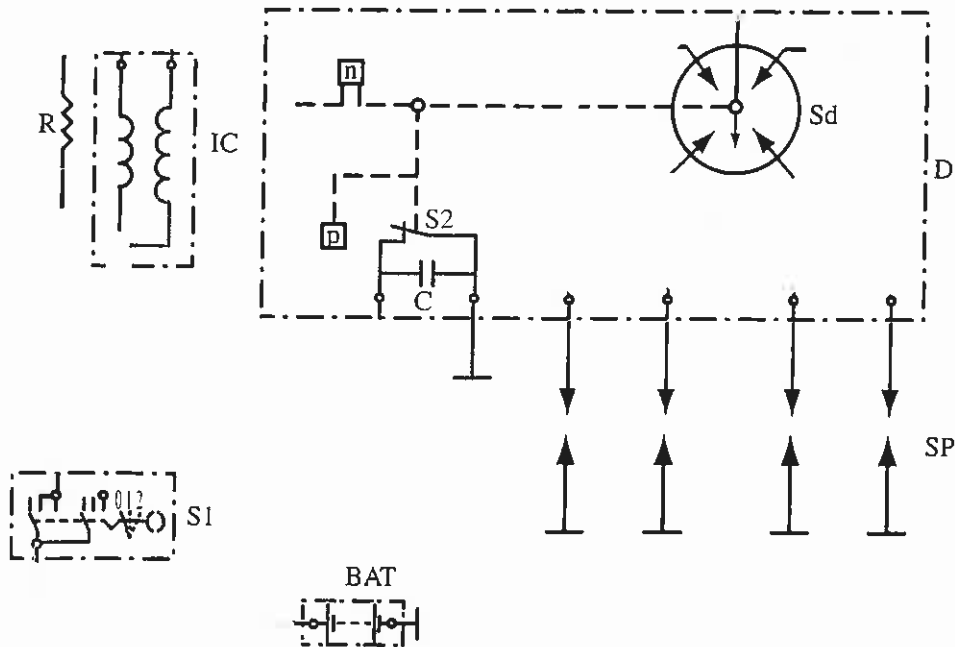
أ) يمثل الشكل أدناه المخطط التفصيلي لمحرك ذي ترس تقليل السرعة. المطلوب: أعد رسم المخطط بعد استكمال الخطوط الناقصة بمقياس رسم مناسب.



(٩ علامات)

ب) للشكل أدناه أجب عن الآتي:

المطلوب: أعد رسم المخطط بعد استكمال الخطوط الناقصة بمقياس رسم مناسب.



﴿ انتهت الأسئلة ﴾



المبحث : كهرباء المركبات - اركم الضاعى / ٢٠١٦

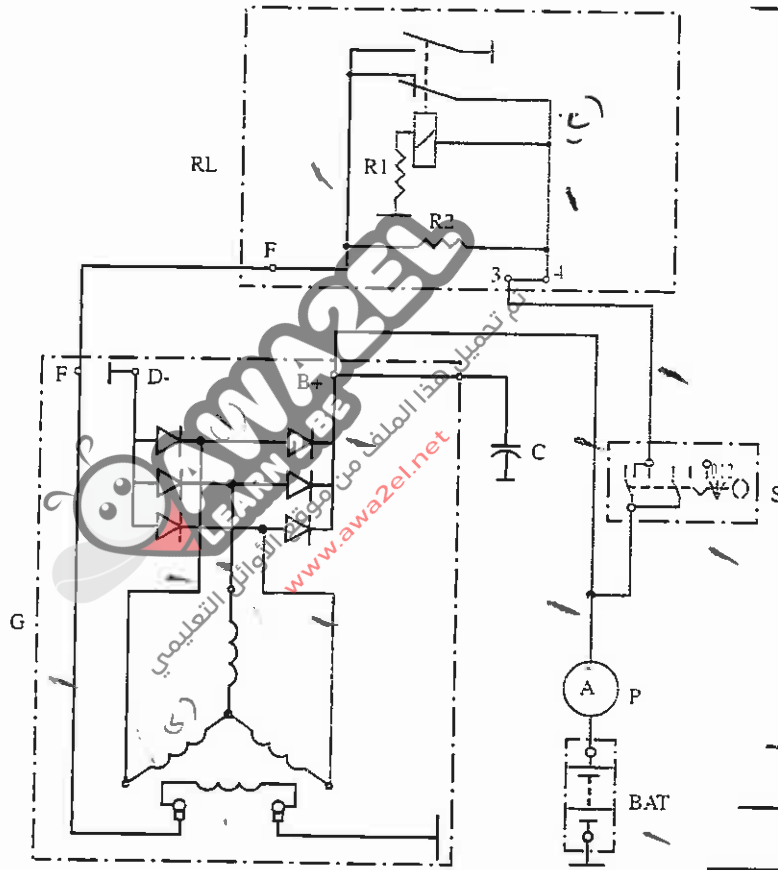
الفرع : الضاعى

مدة الامتحان :  $\frac{١٥}{٣٠}$  س

التاريخ : ١٧/١٠/٢٠١٧

الإجابة النموذجية :

رقم الصفحة  
في الكتاب

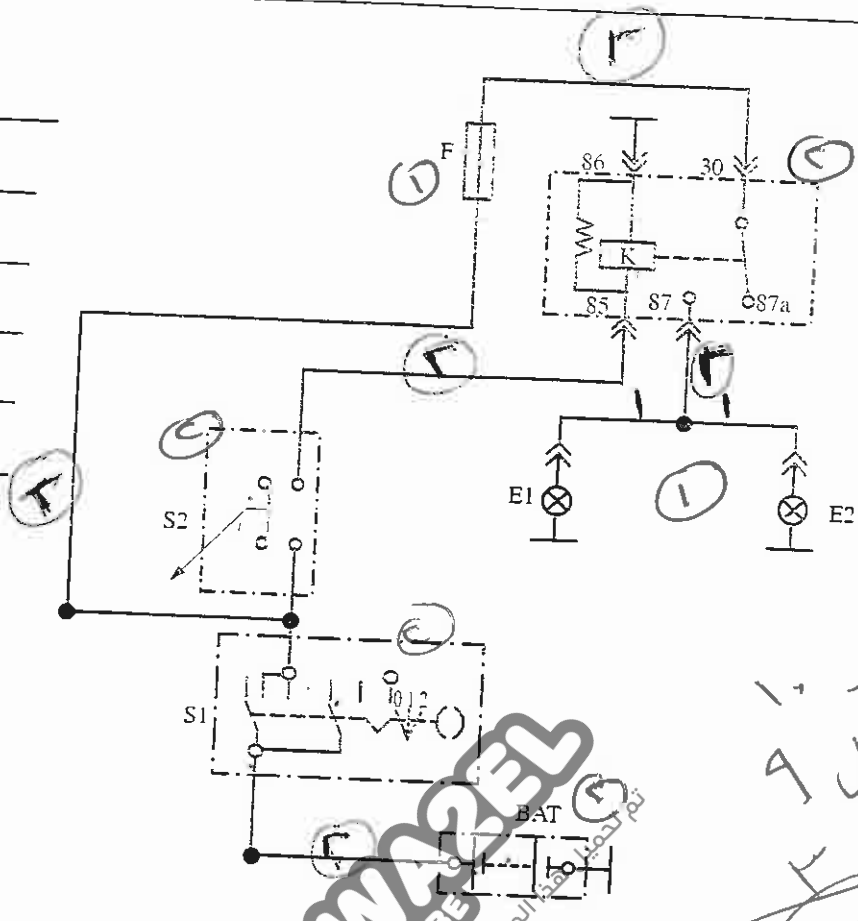


المخطط التصيلي لإدارة منظم الفولطية والتيار لمولد تيار متناوب تعدية معصلة بخلية واحدة.

(٢٠١٦)

رقم التسمية  
في الصفحة

(P ٢)



المخطط التوضيحي لإضاءة مصابيح الرجوع إلى الخلف باستخدام مرحل.

عناصر ١٠  
وتنويش ٩  
لذلك ٣  
٢٢

(٢٢ كلام)

سؤال ١: مخطط التوصيل في الجدول لكونك نظام الإضاءة

الالكتروني التي يتولد

(١) كجم .

(٢) مفتاح تشغيل .

(٣) ملف الاستحالة .

(٤) وحدة التحكم الالكترونية .

(٥) صرحة تنويش على ملف تضيئات .

(٦) شععات الاضواء .

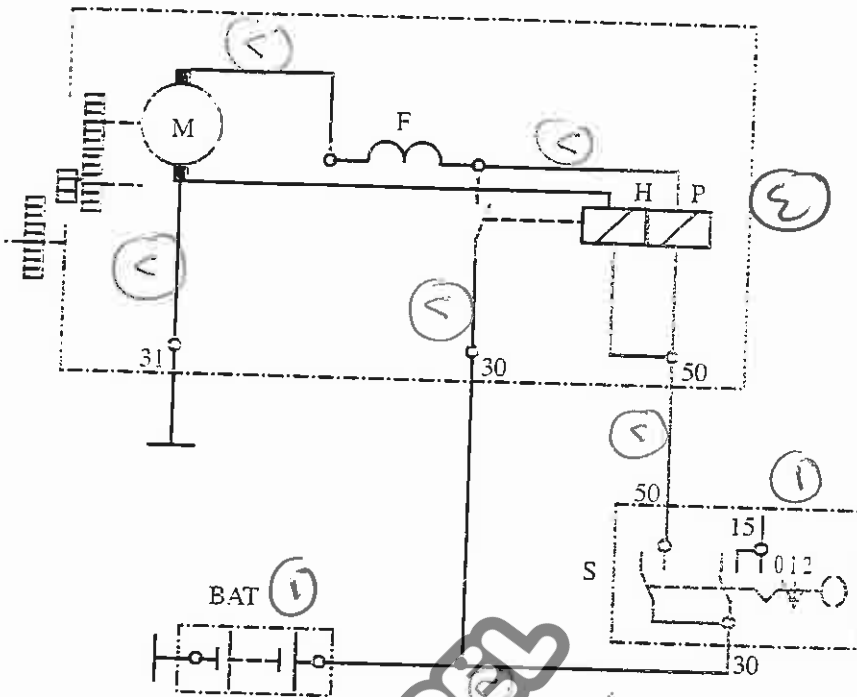
٤٦

(٢٤١٢٨)

رقم الصفحة  
غير تقريبا

( ٣٠٠٠٠ )

٤٤



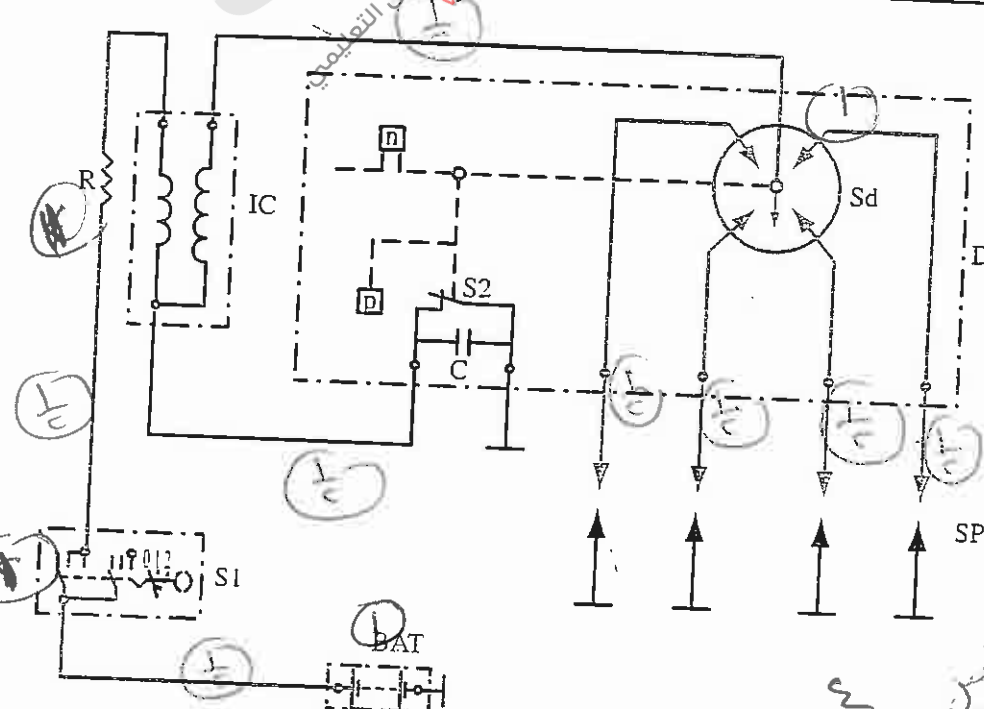
المخطط التفصيلي للدارة الكهربائية لحرك بدء الحركة ذي تروس تقليل السرعة.

توصيل ١٢  
عناصر ٦  
دوائر ٢

( ١ < ٣٠ )



١٥



المخطط التفصيلي للدارة الكهربائية لنظام الإشعال ذي نقاط التلامس (العادي).

٤  
عناصر ٤  
دوائر ١

( ٩ عناصر )