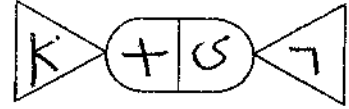


بسم الله الرحمن الرحيم



المملكة الأردنية الهاشمية  
وزارة التربية والتعليم  
إدارة الامتحانات والاختبارات  
قسم الامتحانات العامة



## امتحان شهادة الدراسة الثانوية العامة لعام ٢٠١٩ / التكميلي

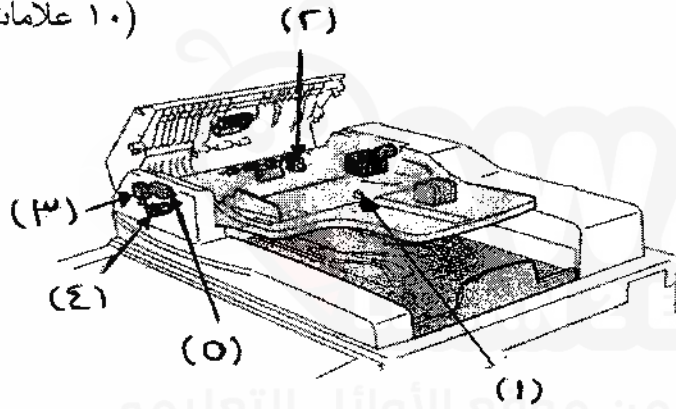
(وثيقة محمية/محدود)

المبحث : علوم صناعية/ صيانة الأجهزة المكتبية والحاسوب/ف١ + م٣ مدة الامتحان: ٣٠ ١  
الفرع : الصناعي  
اليوم والتاريخ: الثلاثاء ٣٠/٧/٢٠١٩

ملحوظة : أجب عن الأسئلة الآتية جميعها وعددها (٤)، علماً بأن عدد الصفحات (٢).

السؤال الأول: (٢٥ علامة)

(١٠ علامات)



أ) يُبين الشكل المجاور المكونات الكهربائية

لجهاز التلقيم الآلي،

المطلوب: اذكر المكونات من (١-٥).

(١٠ علامات)

ب) عدد أربعاً من الوظائف التي يقوم بها جهاز الفرز الملحق بالآت تصوير الوثائق.

ج) ماهي الأدوات والمواد المستخدمة لإجراء الصيانة الوقائية للأغطية والهيكل الخارجي

(٥ علامات)

في حافظات الورق الآلية.

السؤال الثاني: (٢٥ علامة)

أ) ضع إشارة (✓) أمام العبارة الصحيحة، وإشارة (✗) أمام العبارة الخاطئة، ثم انقلها إلى دفتر

(١٨ علامة)

إجابتك على الترتيب:

١- ( ) من أهم الأجهزة الملحقة بالآت تصوير الوثائق هو جهاز توفير الطاقة.

٢- ( ) يسمى جهاز التلقيم الآلي أيضاً بجهاز تلقيم الأصل وقلبه.

٣- ( ) لإتمام تصوير وجهي الورقة في جهاز قلب الصورة تدور الورقة ثلاث مرات في آلة التصوير.

٤- ( ) يُضاف إلى صواني الفرز وحدة صواني إضافية تعمل على استقبال نسخ الفاكس / الطباعة.

٥- ( ) من الأمثلة على شبكة الحاسوب المحلية (LAN) هو الإنترنت.

٦- ( ) تعتبر شبكة الحاسوب النجمية أكثر شبكات الحاسوب استخداماً.

ب) من خلال دراستك لإجهزة توصيل شبكات الحاسوب، عرف المبدل (Switch) والموزع (Hub)، وأذكر

(٧ علامات)

الفرق بينهما.

يتبع الصفحة الثانية ....

## الصفحة الثانية

## السؤال الثالث: (٢٥ علامة)

أ) اذكر أنواع حافظات الورق (الصواني) المستخدمة في جهاز قلب الصورة مع بيان

وظيفة كل صينية. (٩ علامات)

ب) بماذا يمتاز جهاز قلب الصورة الأفقي عن باقي أنواع أجهزة قلب الصورة. (٤ علامات)

ج) ما هي أكثر الأسباب التي تجعل كبل التوصيل في شبكة الحاسوب غير صالحة للإستخدام. (٨ علامات)

د) إذا كان بروتوكول (TCP /IP) غير معترف على الشبكة، فما هو العطل المحتمل في برمجيات نظام الشبكة،

وما هي إجراءات إصلاحه. (٤ علامات)

## السؤال الرابع: (٢٥ علامة)

أ) اذكر سببين محتملين للعطل، وإجرائين من إجراءات إصلاحه. (١٦ علامة)

١- في جهاز التلقيم الآلي (الجهاز يسحب أكثر من وثيقة).

٢- في جهاز قلب الصورة (تحشير الصورة).

٣- في جهاز الفرز (صدور أصوات مزعجة من جهاز الفرز).

٤- في حافظات الورق الآلية (صينية الورق لا تتحرك إلى الأعلى أو إلى الأسفل).

ب) ما وظيفة كل من المكونات الأساسية الآتية لحافظة الورق الآلية الرأسية. (٩ علامات)

١- قشاط نقل الحركة.

٢- أسطوانة التأخير.

٣- المجس السفلي.

﴿ انتهت الأسئلة ﴾

بسم الله الرحمن الرحيم

## امتحان شهادة الدراسة الثانوية العامة لعام ٢٠١٩

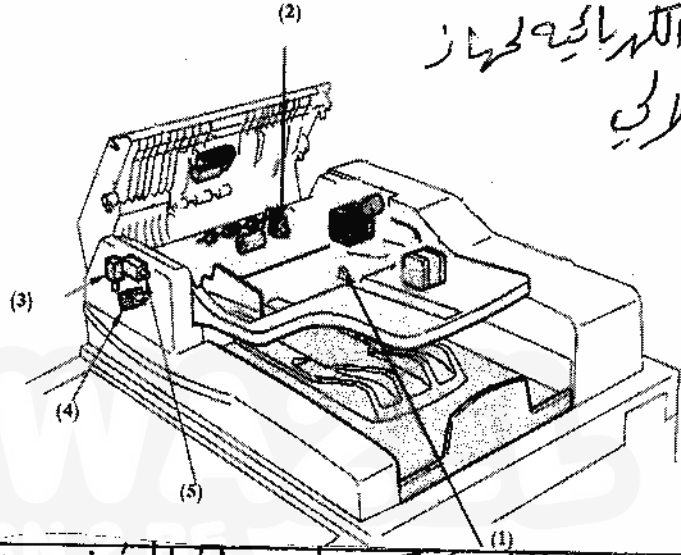
صفحة رقم (١)

وزارة التربية والتعليم  
إدارة الامتحانات والاختبارات  
قسم الامتحانات العامةالمبحث: علوم صناعية / صيانة الأجهزة الإلكترونية وكاسوب خا  
الفرع: الصناعيمدة الامتحان: ٣٠ د  
١

التاريخ: ٢٠١٩/٧/٣ الثلاثاء

رقم الصفحة  
في الكتاب

الإجابة النموذجية:

السؤال الأول: ٢٥ علامة  
(٢) المكونات الكهربائية لجهاز  
التقليم الإلكتروني

- ١٩ ص
- ١- معلومات  
٢- محسن دخول الوثيقة  
٣- محسن استقبال الوثيقة  
٤- محسن بوابه عكس الاتجاه  
٥- محسن بوابه الخروج  
٥- محسن تحرير اسطوانة الخروج  
الوثيقة الأصلية

رقم السؤال	المطلوب	الإجابة
١	معلومات	١٩ ص
٢	مكونات الجهاز الفرز	١- الفرز الإلكتروني ٢- مرزر المجموعات ٣- عضل المجموعات ٤- الفرز والمكبس
٣	المواد والإعدادات	٥- معلومات ١٦١
٤	معلومات	١- ماء ٢- مولا تنظيف ٣- مكنة هواء ٤- قطعة اسفنجة ٥- قطعة قماش جافة

١٩ ص

١- الفرز الإلكتروني

٢- مرزر المجموعات

٣- عضل المجموعات

٤- الفرز والمكبس

٥- معلومات

١٦١

٥- معلومات

١٦١

١- ماء

٢- مولا تنظيف

٣- مكنة هواء

٤- قطعة اسفنجة

٥- قطعة قماش جافة

رقم الصفحة في الكتاب	
	السؤال الثاني :- (٢٥ علامة)
	(٩) نعم أو لا
	١٨ علامة
١٥	١- (لا) لا يوجد جهاز يسمى جهاز لتوفير الطاقة
١٦	٢- (نعم)
٦١	٣- (لا) لا مدد دوران الورقة مرتبة
٩٢	٤- (نعم)
١٨٥	٥- (لا) ال (WAN) الشبكة واسعة النطاق مثلها بالإنترنت
١٨٧	٦- (نعم)
	(١٠) تعريف المبدل والموزع
١٩٧	٧ علامات
	الموزع :- جهاز يستخدم لأغراض حاسوبية بعضها وتكون لها منافذ متعددة حيث ترسل الاشارات اليها عن منفذ الذي يصبه المنافذ
	المبدل :- يستخدم لتوزيع ال إشارة مع جميع المنافذ حيث كل محلي ومحطات اخرى لكي لم الاشارة ثم يعيد ارسالها ومنها
	المزج بين المبدل والموزع
	المبدل تصير الرسائل فقط الي المنفذ الذي يربطه جهاز الحاسوب المرسل اليه
	بينما الموزع يوزع الرسائل الي المنافذ جميعها

رقم الصفحة في الكتاب		السؤال الثالث :-
	٩ علامات	أنواع صواني جهاز قلب الصورة (P)
٥٨		١- هينه خروخ الصور :- تقوم بجميع الصور الخارجه من الكاميرا ٢- هينه مكتب الصورة :- تقوم بجميع الصور المراد قلبها على الحرف الأخرى ٣- هينه الاعادة :- تقوم بجميع الصور الخارجه من وحدة قلب الصورة لاعادتها الى آلة التصوير لتتوير غيرها الأخر
	٤ علامات	تحتار جهاز قلب الصورة الأتفقي :- (P)
٥٥		ببساطه تركيبه وسهولة عمله
	٨ علامات	أكثر الاسباب التي تجعل كبل التوصيل غير صالح للاستخدام (P)
١٩٣		١- انكسار كبل التوصيل وانثناءه بزوايه حادة ٢- اغصيب الكابيل وجميع اطول منه الحبل لغرض طول الكبل ٣- مرور الكبل بجانب مصدر كهربائي ٤- ربط اسلاك التوصيل بتريشبه غير صحيح
	٤ علامات	السبب المحتمل للعطل برموكول (TCP/IP) غير موثوق (P)
٢١٤		العطل المحتمل :- جهاز المستخدم لا يستطيع الوصول الى مصدر البيانات اجراءات العلاج :- تعريف (IP) جديد لجهاز المستخدم لا يتواءم مع الاجهزة الأخرى

