

بسم الله الرحمن الرحيم



المملكة الأردنية الهاشمية
وزارة التربية والتعليم
إدارة الامتحانات والاختبارات
قسم الامتحانات العامة



امتحان شهادة الدراسة الثانوية العامة لعام ٢٠١٩ / التكميلي

(وثيقة محمية/محدود) $\frac{د}{س}$

المبحث : العلوم الصناعية الخاصة (كهرباء المركبات) / ف١ + م٣ مدة الامتحان : ٣٠ ١
الفرع : الصناعي اليوم والتاريخ: الثلاثاء ٢٠١٩/٠٧/٣٠

ملحوظة : أجب عن الأسئلة الآتية جميعها وعددها (٤)، علماً بأن عدد الصفحات (٣) .
السؤال الأول: (٢٥ علامة)

- أ () يتكون هذا الفرع من (٣) فقرات ضع كلمة (نعم) أمام العبارة الصحيحة، وكلمة (لا) أمام العبارة الخاطئة، ثم انقلها إلى دفتر إجابتك: (٦ علامات)
- ١- () عدم ارتفاع (أنتين الهوائي) عند تشغيل المسجل والسبب يعود إلى قطع الشريط البلاستيكي المرن علماً بأنه موصول بالمصدر الكهربائي.
- ٢- () إطلاق الإنذار صوتاً بصورة دائمة يتم علاجه بفصل التغذية الرئيسية عن وحدة التحكم المركزية ثم إعادة وصله.
- ٣- () انخفاض صوت جهاز المنبه في المركبة والسبب يعود إلى تعطل الغشاء المرن بسبب تراكم الأتربة والأوساخ.
- ب) اشرح مبدأ عمل نظام ماسحات الزجاج الكهربائية في المركبة في حالة التشغيل المتقطع للنظام. (٧ علامات)
- ج) بيّن وظيفة أو عمل كل جزء من الأجزاء الآتية في نظام التبريد المائي: (٨ علامات)
- ١- الخراطيم. ٢- مجس درجة حرارة سائل التبريد.
- د) اذكر أجزاء مبيّن درجة الحرارة ذو ملفي التوازن المستخدمة في المركبة. (٤ علامات)

السؤال الثاني: (٢٥ علامة)

- أ () ما الأسباب المحتملة لكل عطل من الأعطال الآتية: (٨ علامات)
- ١- توقف نظام الإنذار ومنع السرقة عن العمل في المركبة.
- ٢- حدوث خلل في عمل ساعة القياس لمبيّنات مستوى الوقود.
- ٣- توقف الميّن الكهربائي لقياس سرعة دوران المحرك عن العمل.
- ب) ما المقصود بالمفاهيم والمصطلحات الآتية المستخدمة لمحرك الاحتراق الداخلي: (٤ علامات)
- ١- المشوار ٢- النقطة الميتة العليا (ن . م . ع).

يتبع الصفحة الثانية ...

الصفحة الثانية

(ج) ما هي أبرز مزايا مضخة خزان الوقود الداخلية؟ (٦ علامات)

(د) اذكر خطوات الإصلاح المتبعة في كل من الحالات الآتية: (٧ علامات)

- ١- صدور صوت صرير عند تشغيل ماسحات الزجاج للمركبة.
- ٢- تعطل حركة المرايا الكهربائية في أحد الاتجاهات للمركبة.
- ٣- وجود فصل ووصل في صوت المنبه (الزامور) للمركبة.

السؤال الثالث: (٢٥ علامة)

(أ) ما مكونات وعناصر نظام الإنذار ومنع السرقة في المركبة؟ (٦ علامات)

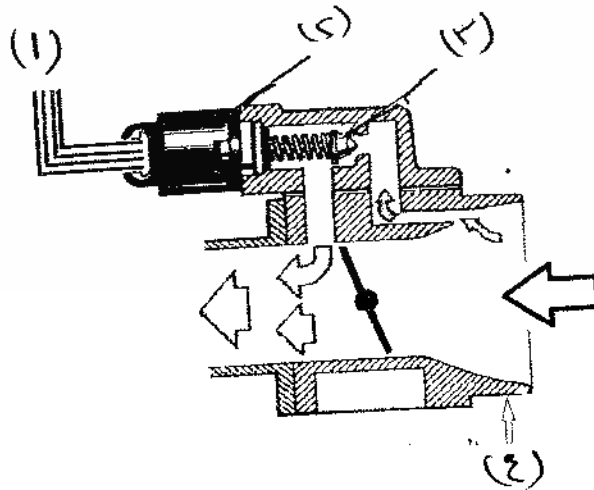
(ب) اشرح مبدأ عمل الحساس الحراري (ثيرموستر) لوحدة المرسل في نظام التحذير من انخفاض مستوى الوقود. (٦ علامات)

(ج) ما وظيفة أو عمل كل جزء من الأجزاء الآتية في نظام التزييت المستخدم في محرك الاحتراق الداخلي: (٦ علامات)

- ١- مضخة الزيت.
- ٢- مقياس مستوى الزيت.

(د) يبين الشكل أدناه صمام الهواء الجانبي لنظام حقن الوقود الإلكتروني. (٧ علامات)

- ١- سمِّ الأجزاء والعناصر المرقمة من (١ - ٤).
- ٢- اشرح مبدأ العمل.



يتبع الصفحة الثالثة

الصفحة الثالثة

السؤال الرابع: (٢٥ علامة)

أ) انقل إلى دفتر إجابتك رقم الفقرة ورمز الإجابة الصحيحة: (٦ علامات)

١- الأداة التي تعمل على تزويد المحرك بكمية وقود إضافية عندما يكون المحرك بارد:

أ) بخاخ بدء الحركة

ب) صمام الهواء الجانبي

ج) مجس وضعية صمام الخانق

د) صمام الخانق

٢- شوط السحب في محرك الاحتراق الداخلي الرباعي للدورة:

أ) يتحرك المكبس من النقطة الميتة العليا (ن . م . ع) إلى النقطة الميتة السفلى (ن . م . س)

ب) يتحرك المكبس من النقطة الميتة السفلى (ن . م . س) إلى النقطة الميتة العليا (ن . م . ع)

ج) وصول المكبس إلى النقطة الميتة العليا (ن . م . ع)

د) يخلق صمام الدخول ويبدأ شوط ضغط المزيج

ب) اذكر الأعطال المحتملة لجهاز المنبه الكهربائي للمركبة. (٣ علامات)

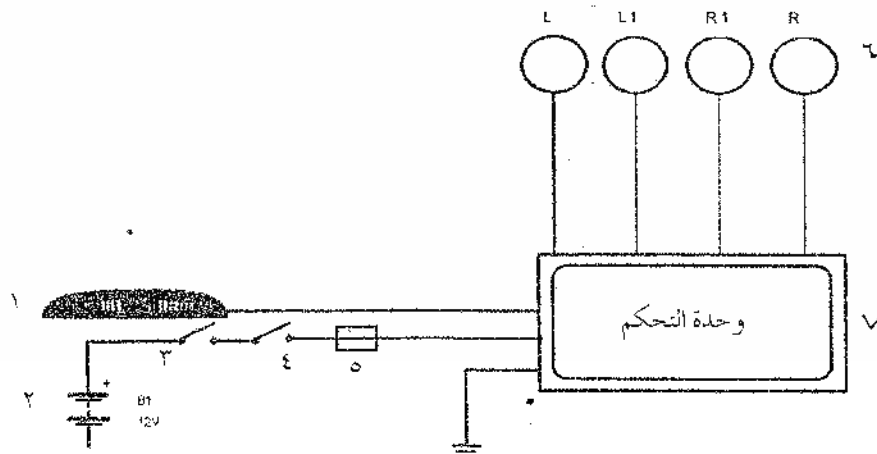
ج) بماذا يمتاز نظام التبريد الهوائي في المحرك المستخدم في المركبة؟ (٤ علامات)

د) ارسم الدارة الكهربائية لمصباح حزام الأمان وهو مضاء. (٥ علامات)

هـ) يبين الشكل أدناه الدارة الكهربائية لنظام مجسات الرجوع إلى الخلف للمركبة. (٧ علامات)

المطلوب: سمِّ الأجزاء والعناصر المرقمة من (١-٧).

www.awa2el.net



﴿ انتهت الأسئلة ﴾

امتحان شهادة الدراسة الثانوية العامة لعام ٢٠١٩

صفحة رقم (١)



وزارة التربية والتعليم

إدارة الامتحانات والاختبارات
قسم الامتحانات العامة

المبحث : إنتاج الطاقة (أجزاء ميكانيكية) مادة : فيزياء مدة الامتحان : ٢٠ دقيقة

الفرع : الرياضة التاريخ : ٧/٣٥/١٩٠٠

رقم الصفحة
في الكتاب

الإجابة النموذجية : س١ - س٢ - س٣ - س٤ - س٥

(التكليف)

السؤال الأول : (٥٠ علامة)

أعطيات

(٤)

٣٠/٤٢٦

نعم

٤٩/٤٤٧

نعم

٢٩/٤٤٨

نعم

أسئلة

(٥)

٤٩/٤١٤

تعمل هذه العنصر على تشغيل محرك الاحتراق ضمن هذه
زمنه عند نقطة أفضل حيث انكاسه وذلك بغير
قوة المقاومة للبخيرة (R_٥) عند ضغط مقطع تشغيل
النظام على وضعه التشغيل المقطوع (I) قتل الحاسبات
بحسب الرسم البياني على شكل مقطع بين القطر
على مقطع تشغيل وقته للمار التي تعمل على أمانة
وصول للمار الى الدفاع في أثناء عمل الحاسبات لغات
عليه التقييم .

١٩/٤٩

أسئلة

(٥)

١) تعمل الحمار من المحرك الميكانيكي وهذه هي وظيفة الحمار
بواسطة الخراطيم يمكنه من حمل الأحمال الزائدة للمحرك
في أثناء حركته
٢) يعمل هذا المحرك على تحسين دونه حركته سائل
الغليظ للمحرك وتقليل له وحده التحكم والاكتر منه
منه يمكنه من ضبط جميع العمليات اللازمة
لعمل الحمار بصورة مثالية .

رقم الصفحة في الكتاب	
	تكملة على جزء (٤)
١٢٧/١	(٤) معلومات
	١) الترميم ١٢ مقام التشميل (٣) المسبب
	٢) علفات الشايت (٥) العلف (٦) التوش
	٣) لوصف الشربيع (٨) وصف المرسل
	١١ <u>دال الثاني (٥٥ علاقه)</u>
	(٢) معلومات
٢٣٦/١	١١ <u>اجتهاد في</u>
	١) تحليل مقام الداره الدسوس
	٢) صون قلع او قصر في اسلاف النفاذ الرسه للداره
	٣) تعلقه وصف التكم التكره
١٢٤/١	١٢ <u>صوت ارتحار في الوصل الكرابيه</u>
	١) علف علفات وصف المسبب (ساعه الفياس)
	٢) تعلقه جزر من اجزاء المقامه الحاسه
١٥٧/١	١٣ <u>صوت قصر او فصل في الداره الكرابيه</u>
١٥/١٩	(٤) <u>دال الثاني</u> هو ان انه التي يتعلم معلومات
	التشميل داخل الاستخوانه من الترميم الكتب العليا
	والتعلقه الكتب العليا (صود آء او نزره)
	سبع

رقم الصفحة في الكتاب	
	تاسع من فرع ب
	فرع ب
١٩/١٥	<p>التعليق الكيفية العليا (نذ.م.ع)</p> <p>هو ان تعلق داخل الاستطوانات يصل اليها الكبر في طول العنود ويغير عندها الكبر اتجاه حركته من اعلى الى اسفل</p>
	٦- معلومات
١١/٢٥ ٥	<p>(١) توفير اعلى صفة ممكنة ، نظراً لعدم وجود قطر حبي</p>
	<p>(٢) تزيد لفضله كاستمر قائمه انما تنزل ليرتفع حاله وفضله يرتفع</p> <p>(٣) ضمان توفير العنود لفضله في ظروف العنود الصعبة</p>
	٧- معلومات
٢١٧/٢١٧	<p>١- عمل صيانة للمفاصل واستبدال رؤوس المفاصل</p> <p>٢- استبدال محامل العنود الدوار</p>
٢٤٥/٢٤٥	<p>٣- اصدار امر له او استبداله</p> <p>٤- اصدار المقتاع او استبداله</p>
٢٤٨/٢٤٨	<p>٥- بيع التوسيلات الكهربائية وصانيتها</p> <p>٦- معالجة امر حل او استبداله اذا كانه سالفاً</p> <p>٧- معالجة معلومات صناع التشفيل في طارة العنود</p>

رقم الصفحة
في الكتابالسؤال الثالث (٥٥ علامة)

٢٣/٤٤

معلومات

(٩)

- ① سماعة الرتداء ② وحدة تحسب الاقترانات
③ وحدة التحكم المركزية ④ مرسل منع التداخل
⑤ مقاييس التحكم عند مدخل وحدة ضوئي (LED)

معلومات

(١٠)

١٣١/١٤

عمل اجلاس (شروع) على تشغيل صياع التحذير

١٤٢

عندما يتولد الوقود في الخزانات عمل التفاد وتحتوي

بعضه الاثفقه على ماسه خاصه (شروع) الى -

وقاره تقل قيمتها عند ارتفاع درجه الحراة و

عندما يحوي الخزانات كمية من الوقود ينقر الثرمستر

بارد وحينئذ يقل مستوى الوقود عند ذلك الحفر ينقر

الثرموستر للهوار فيسبب وتقل مقارنته سيات

مرور نجا - اكبر من البكاره ضلاله طلفه المرسل

يودي الى تعلقه تقاطع الكويل فيمنع عنها الساتة

المرتب تفاد الوقود

معلومات

(١١)

١٣٤/١٥

وغيره الزيت // تقل عن حسب الزيت عند خزانات

الزيت تم دفعه الى خزانات داره الزيت

كثت ضغط حسنه تاسه القوط اللازم لوصول

الزيت الى اجزاء المحرك المتكلمة

سوع

رقم الصفحة
في الكتاب

كاتب كتاب مرتج في

٣٥/١٥ [٦] عقبا من فتوى الذين // شريط سي عمل لفتا

فتوى الذين الموهود داخل وعاء الذين في العمل
ويقبل الشريط في عاء الذين بالعمل وسأله
التيوه مئته من رسم العمل حيث تقدر
مناهه انفا من داخل الذين صرعه بعلامات
أظهر فتوى الذين في الكمضه

١١/١٩ [٧] (٤) لا يعرف

١) الاشارة الكبرائية (٢) امام سره العمل
٣) رأس الصام المتحرك (٤) رسم الامام

[٨] عند مرر بنا - كبريتي بالخلفا نعل فتوح الخيال

الفتاوى الكبريتي من تحت ابرة الامام فتفتح
عمر الهوار الرضائي الذي نعل من زياده كيب
الهورا صيته يكون امام الكاتبة حلقا عند
سره الشفيل ويسمى ذلك زياده سره العمل
الدينية مما نودى الا يقع درعه من زياده باقصر
وقته كما ن

السؤال الرابع

(٢) [١١] م يحتاج بلاد البركة .

رقم الصفحة في الكتاب

١٧٦

[١٢] احياء (٢) قبل وصول الأكسجين الى (ن.م.ع) و [١٣] ومع تغير التماسية فتلقته .

(٥) [١٤] انعدام الصوت [١٥] ملاحظات

٣٩/٢٤٧ انخفاض صوت المنبه

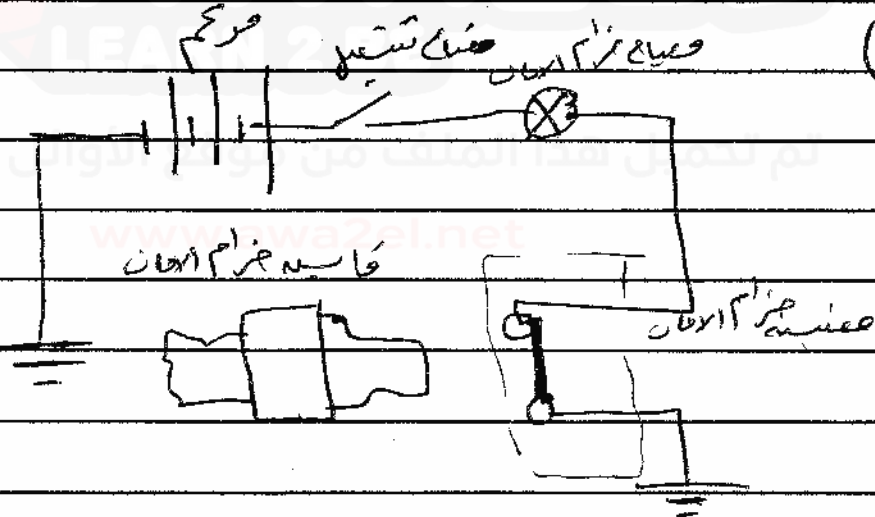
٣٩/٢٤٨ وجود فصل ووصل فاصلة المنبه

(٢) [١٦] سهولة الصيانة

[١٧] قلة التكاليف

(٥) [١٨] صيانة التماسية [١٩] ملاحظات

٣٩/١٦٤



(٥) [٢٠] صيانة التماسية [٢١] ملاحظات

[٢٢] صيانة التماسية [٢٣] ملاحظات

[٢٤] صيانة التماسية [٢٥] ملاحظات

[٢٦] صيانة التماسية [٢٧] ملاحظات