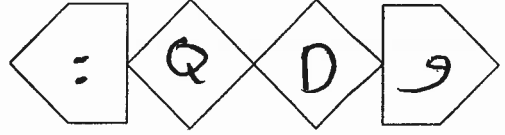


بسم الله الرحمن الرحيم



المملكة الأردنية الهاشمية  
وزارة التربية والتعليم  
إدارة الامتحانات والاختبارات  
قسم الامتحانات العامة



## امتحان شهادة الدراسة الثانوية العامة لعام ٢٠١٧ / الدورة الصيفية

(وثيقة محمية/محدود)

مدة الامتحان : ٢ : ٠٠

المبحث : الرسم الصناعي / اللحام وأشغال المعادن / المستوى الثالث

اليوم والتاريخ: الخميس ٢٠١٧/٧/١٣

الفرع : الصناعي

ملحوظة : أجب عن الأسئلة الآتية جميعها وعددها (٣)، علمًا بأن عدد الصفحات (٣).

### السؤال الأول: (٢٠ علامة)

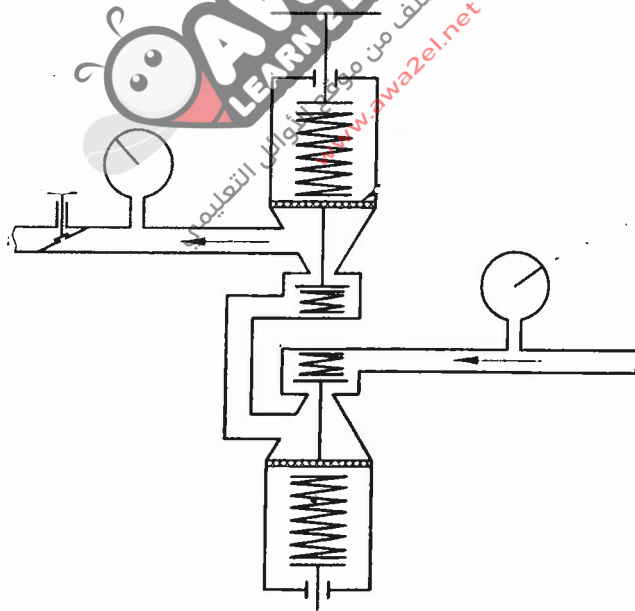
أ) بيّن بالرسم الحرّ رموز اللحام الأساسية الدالة على شكل مقاطع اللحام الآتية: (١٠ علامات)

(١) لحام سطحي. (٢) لحام مقاومة (نقطة). (٣) لحام مسماري وشقي.

(٤) لحام تتاكبي حرف (U). (٥) لحام خلفي.

ب) مستعينًا بالشكل الآتي الذي يبيّن رسمًا تخطيطيًا لمنظّم غاز ذي مرحلتين، (١٠ علامات)

المطلوب: ارسم رسمًا تخطيطيًا لمنظّم غاز الأكسجين ذو المرحلة الواحدة، واضعًا عليه أسماء الأجزاء.



### السؤال الثاني: (٣٠ علامة)

(٥ علامات)

أ) بيّن طريقة الشطيب النهائية المتبعة اعتمادًا على الرمز في كل مما يأتي:

R	M	H	G	C
---	---	---	---	---

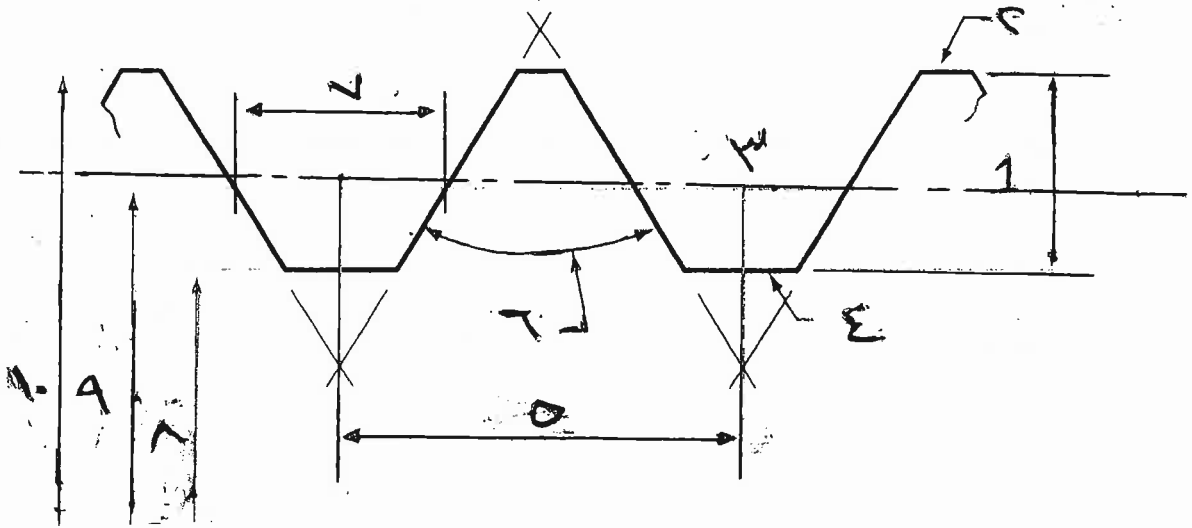
٥      ٤      ٣      ٢      ١

يتبع الصفحة الثانية/،،،،

الصفحة الثانية

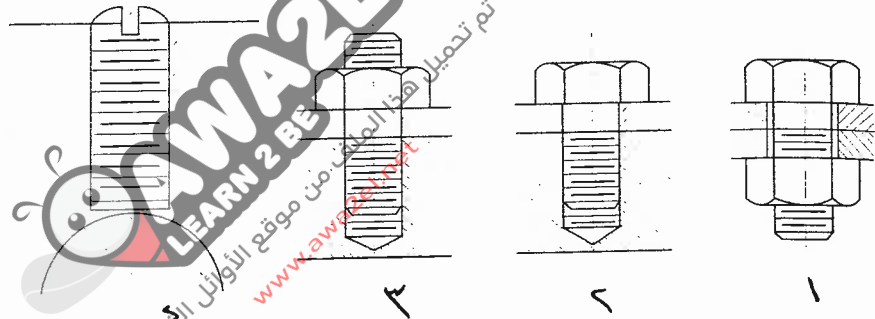
(٥ علامات)

ب) بيّن دلالات الأرقام الواردة على الشكل الآتي:



(١٠ علامات)

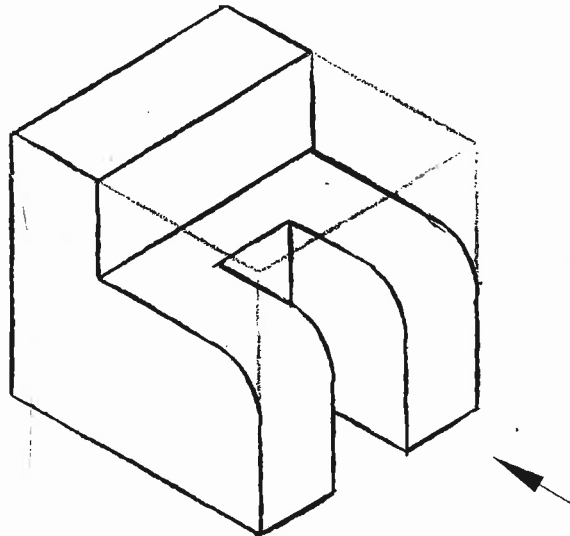
ج) سمّ أنواع البراغي الواردة في الأشكال الآتية:



(١٠ علامات)

د) مُستعيناً بالشكل الآتي وباليد الحرّة، ارسم بمقياس رسم مناسب المساقط:

(١) الأمامي. (٢) الجانبي. (٣) الأفقي.

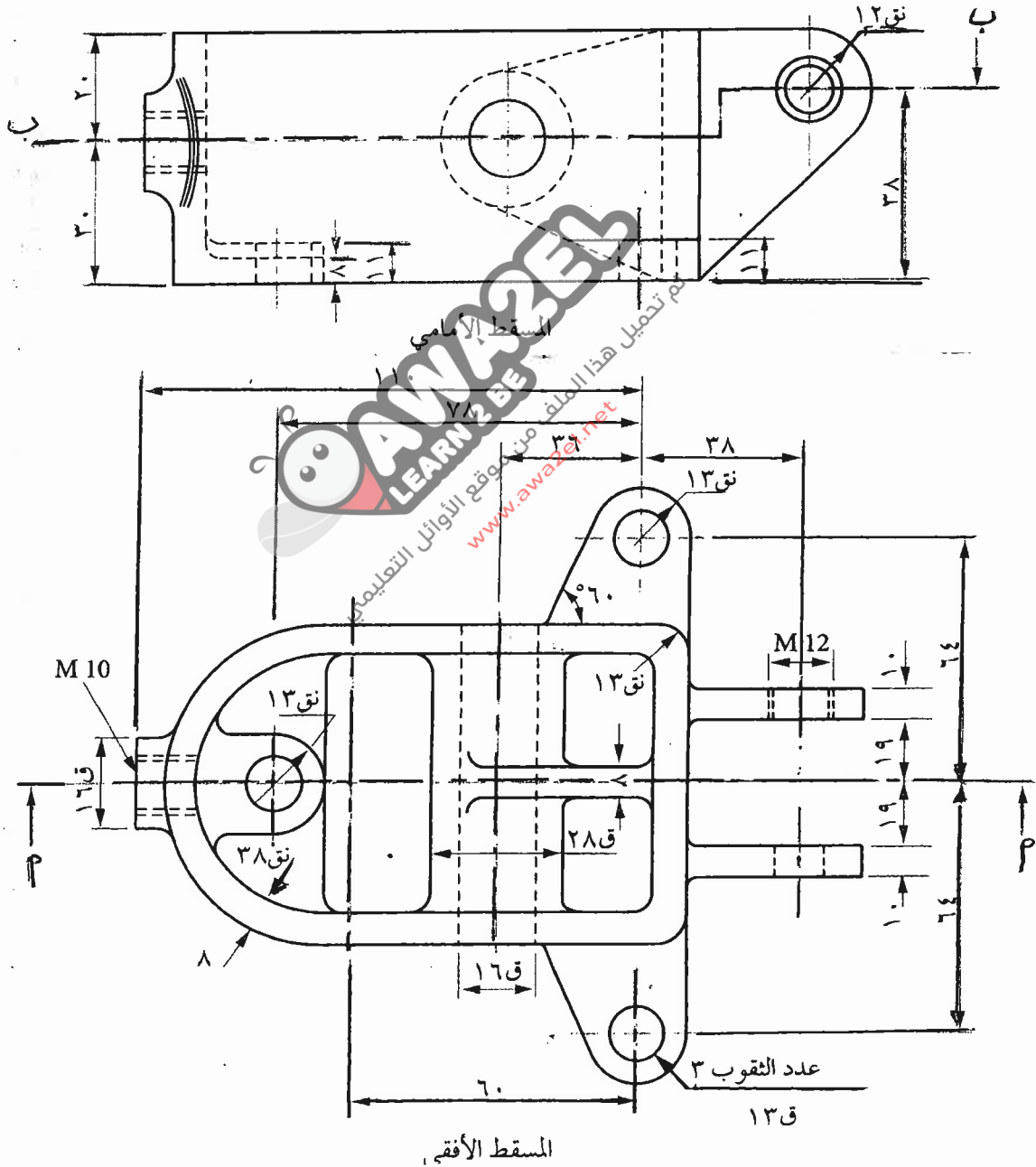


يتبع الصفحة الثالثة/،،،،

الصفحة الثالثة

السؤال الثالث: (٣٠ علامة)

- أ) ارسم رسمًا حرًا يُبين شكل البراشيم المُصممة الآتية: (٦ علامات)  
 (١) رأس غاطس. (٢) رأس منبسط. (٣) رأس مخروطي. (٤) رأس كروي.
- ب) بيّن شكل القطاع (خطوط التهشير) للمواد الآتية: (٤ علامات)  
 (١) حديد مطاوع. (٢) فولاذ. (٣) فلين، فيبر، جلد. (٤) عازل الصوت.
- ج) يُبين الشكل الآتي المسقطين الأمامي والأفقي لقطعة ميكانيكية، المطلوب: (٢٠ علامة)  
 ارسم بمقياس رسم (١ : ١) القطاع الأمامي عند (أ - أ).



﴿ انتهت الأسئلة ﴾

بسم الله الرحمن الرحيم



# امتحان شهادة الدراسة الثانوية العامة لعام ٢٠١٧ / الدورة الصيفية

الإجابة النموذجية

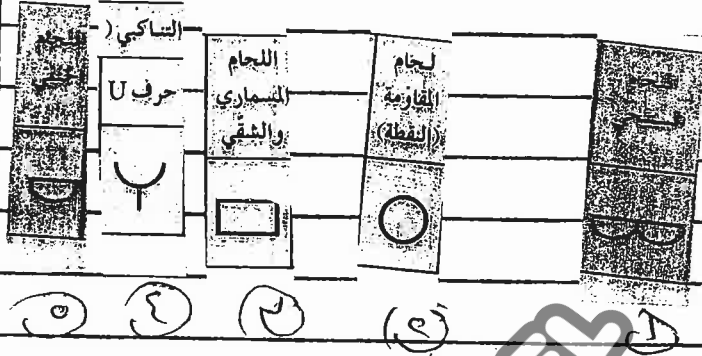
وزارة التربية والتعليم  
إدارة الامتحانات والاختبارات  
قسم الامتحانات العامة

صفحة رقم (١).

د : مدة الامتحان : ٢٠  
س : التاريخ : ١٣/٧/٢٠١٧

المبحث : مبادئ الكيمياء  
الفرع : الكيمياء

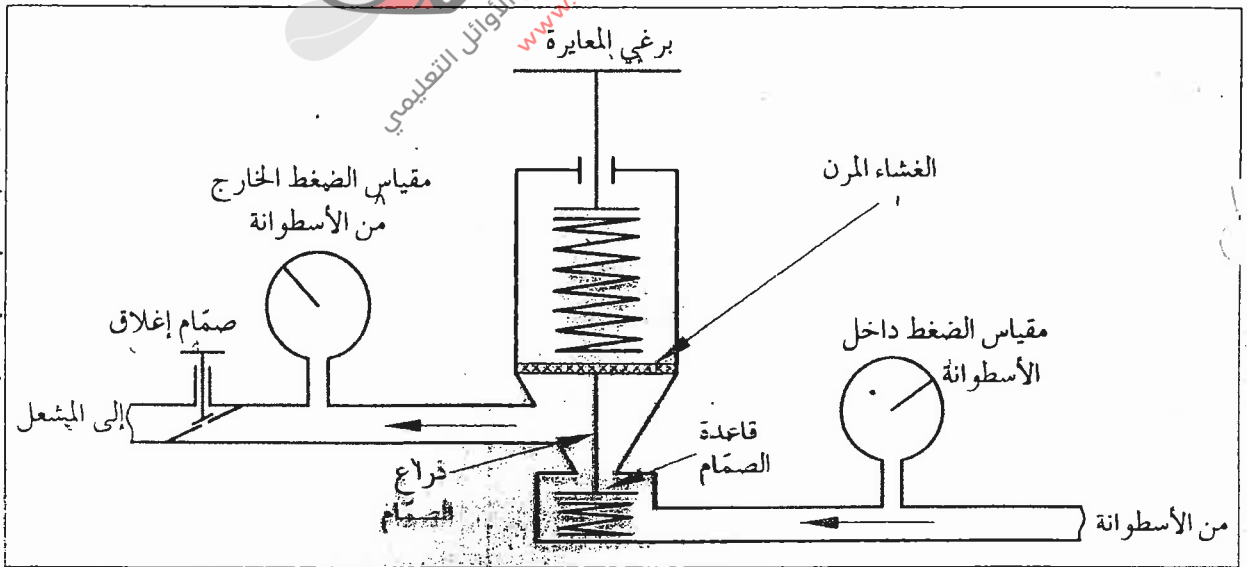
٢٠



المرحلة الأولى  
م  
١٠  
١١  
١٢  
١٣  
١٤  
١٥

٢١٥

١٠ معلومات



٥ معلومات للرسم  
٥ معلومات للرسم

رقم الصفحة في الكتاب

١

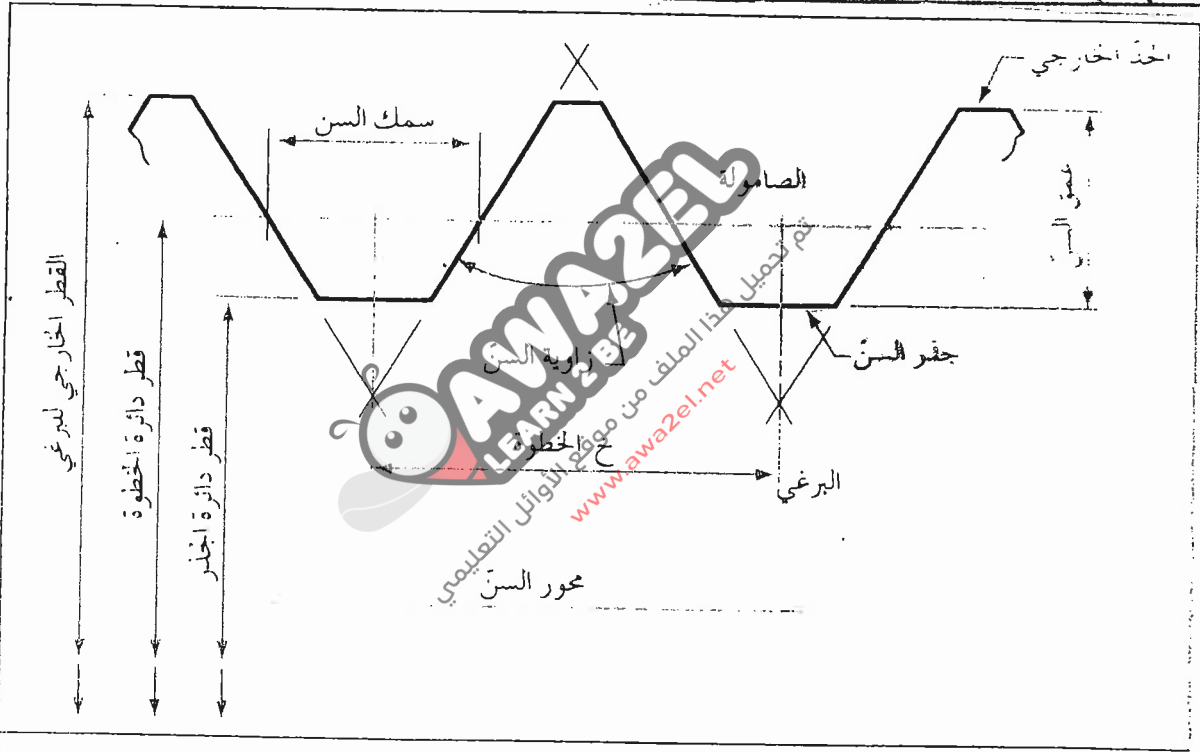
السؤال الثاني :

٢٤

(١) C : الأضلاع  
 (٢) H : التوازي  
 (٣) M : آلات القفل  
 (٤) R : الدرفل  
 (٥) K : الجذع

٥٨

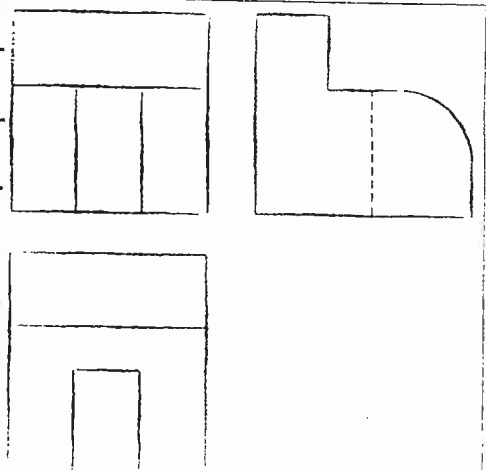
ب) (٥) عدداً زخرفياً علامه هكذا



١٣

ج) (١٠) عدداً زخرفياً علامه هكذا  
 (١) برغي عادي  
 (٢) برغي لاصق  
 (٣) برغي لاصق

١٩٦



(١٠) عدداً زخرفياً

رقم الصفحة في الكتاب	الاسماء			
١٧	رأس كروي	رأس مخروطي	رأس غاطس	رأس منبسط
١١٠	فلين ، فير ، جلد	حديد مطاوع	فولاذ	عازل الصوت
١٥٦	القطاع الأمامي			

٨ علامه  
 دقة الرسم  
 الرسم