

بسم الله الرحمن الرحيم



المملكة الأردنية الهاشمية  
وزارة التربية والتعليم  
إدارة الامتحانات والإخبارات  
قسم الامتحانات العامة

ض U Z K

٤٤  
٣  
٣

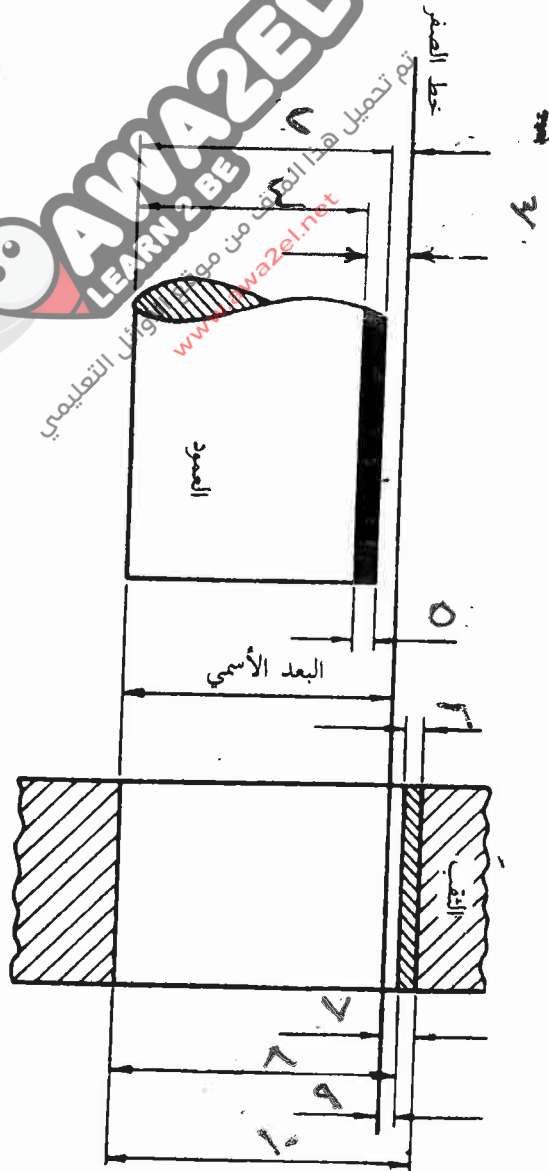
## امتحان شهادة الدراسة الثانوية العامة لعام ٢٠١٧ / الدورة الشتوية

المبحث : الرسم الصناعي (تشكيل المعادن والصيانة الميكانيكية) / م ٣ (وثيقة محمية / محدود)  
الفرع : الصناعي  
مدة الامتحان : ٢٠٠ د  
اليوم والتاريخ : الأحد ٠٨ / ١١ / ٢٠١٧

ملحوظة : أجب عن الأسئلة الآتية جميعها وعددها ( ٤ ) ، علمًا بأن عدد الصفحات ( ٣ ) .

السؤال الأول : ( ٢٠ علامة )

وضّح دلالة الأرقام الواردة على الشكل أدناه .



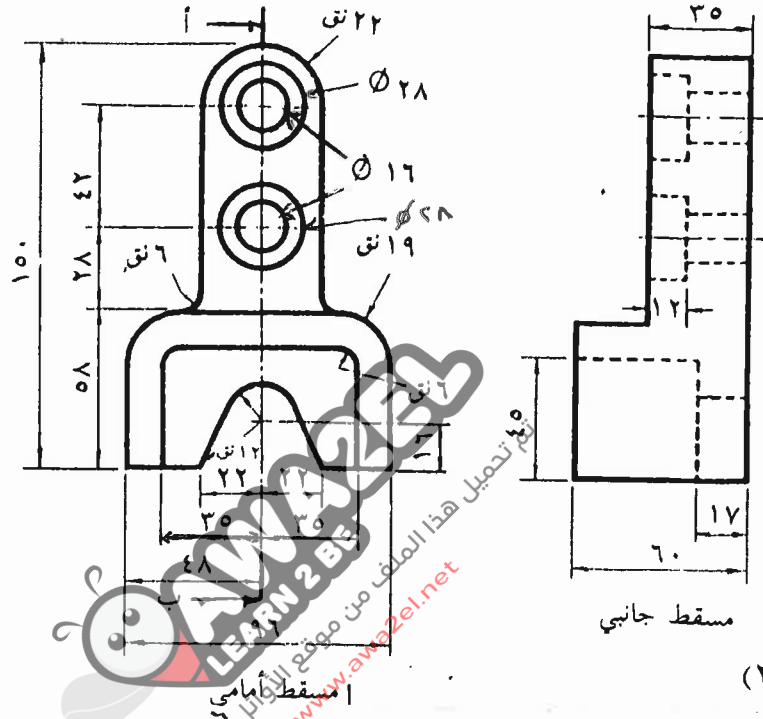
الصفحة الثانية

السؤال الثاني: (٣٠ علامة)

يبيّن الشكل أدناه المسقطين الأمامي والجانبى لقطعة ما، المطلوب: بمقياس رسم (١ : ١) ارسم :

١- القطاع الجانبى عند (أ-أ).

٢- المسقط الأمامى المُعطى.



(٢١ -

السؤال الثالث: (٣٠ علامة)

أ) ارسم مسار نقطة على خط مستقيم يتدرج بدون انزلاق على دائرة قطرها (٨٠) مم موجودة مع

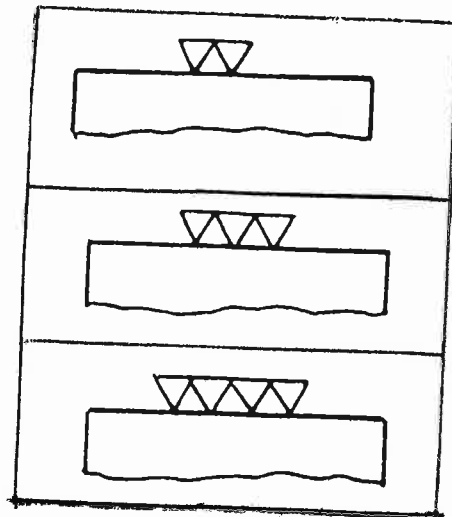
(١٠ علامات)

الخط المستقيم في مستوى واحد عندما يدور هذا الخط (١٨٠)°.

(١٠ علامات)

ب) بيّن دلالة علامات التشغيل الظاهرة

على الأسطح المجاورة.



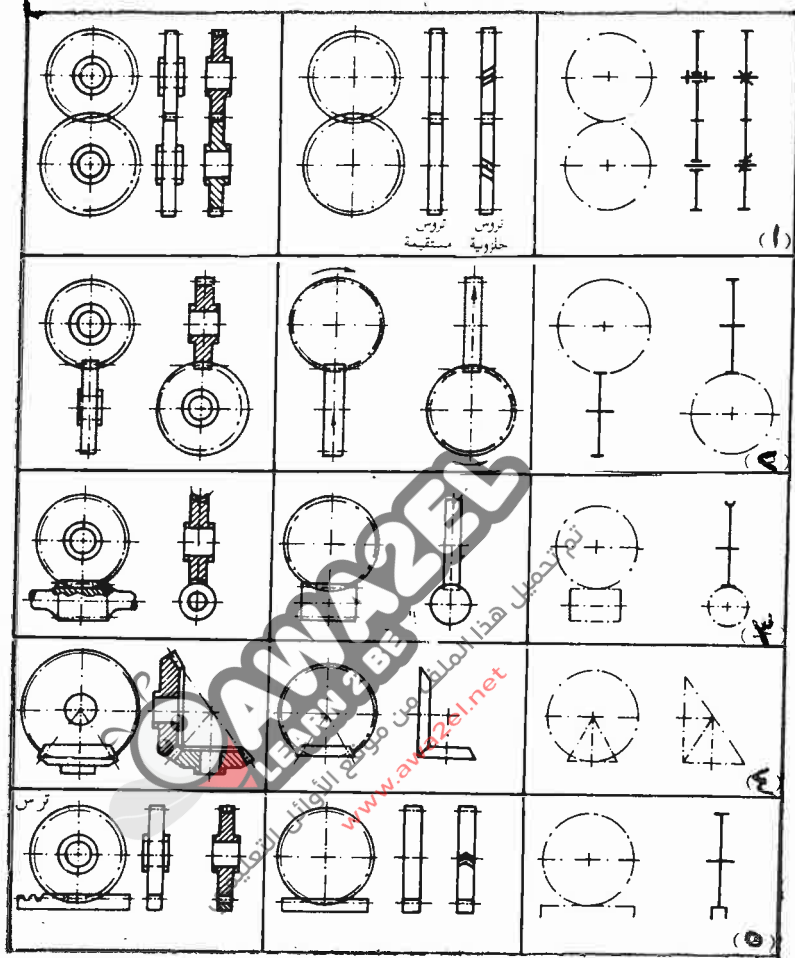
يتبع الصفحة الثالثة ....

الصفحة الثالثة

ج) يبين الشكل أدناه تعشيقات مختلفة لتروس مرسومة بالرسم الرمزي، المطلوب:

وضّح ماذا تمثل كل تعشيقية.

(١٠ علامات)



﴿ انتهت الأسئلة ﴾



امتحان شهادة الدراسة الثانوية العامة لعام ٢٠١٧ / الدورة الشتوية

صفحة رقم (١)

٤٨٥

وزارة التربية والتعليم  
إدارة الامتحانات والاختبارات  
قسم الامتحانات العامة

مدة الامتحان: ٤٥

المبحث : الرسم لصانع (تسجيل معارف من نصائح للمصانع)

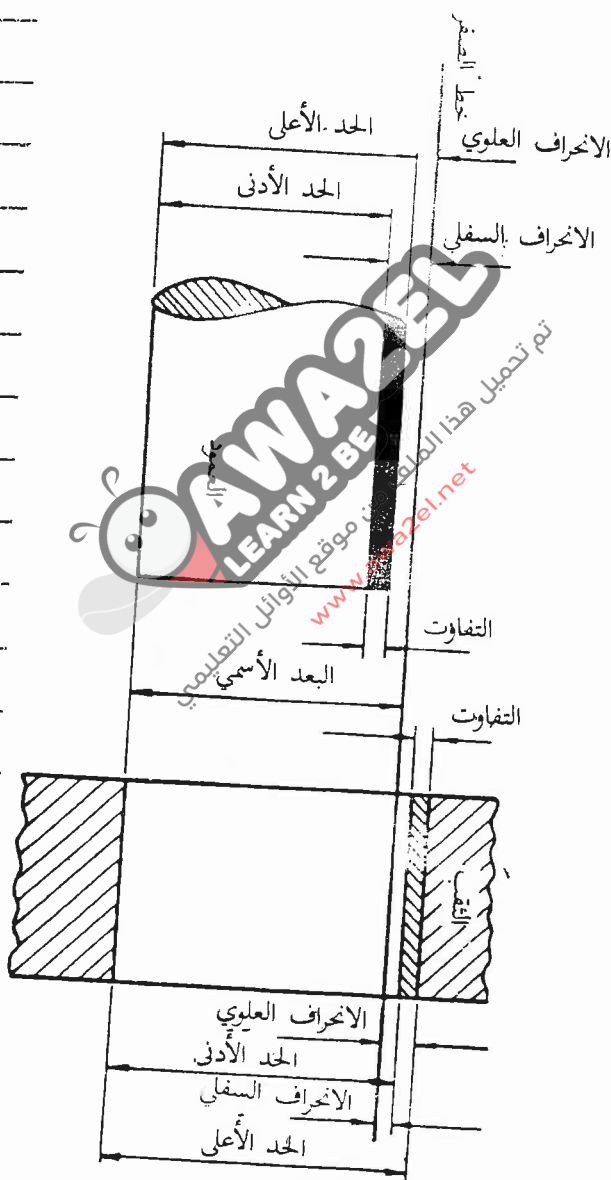
التاريخ : ٨ / ١ / ٢٠١٧

الفرع : الصناعي

رقم الصفحة  
في الكتاب

الإجابة النموذجية :

١  
٤٨



المراد الأول

٤٠ ملاب

رسم اشحن

عنصر مملوء

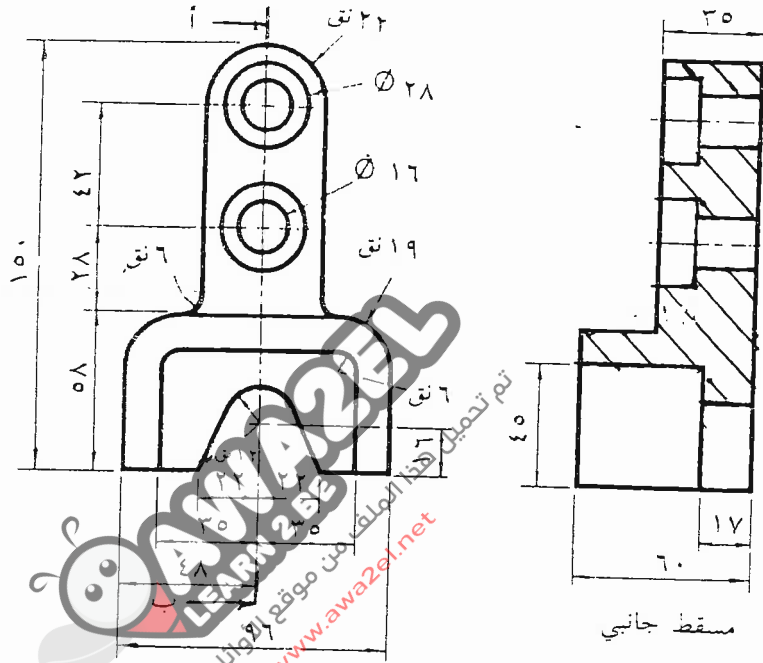
ملوحة

على ٢٤

رقم الصفحة  
في الكتاب

٢٠٥

٣٠ على ٣٤



مسقط جانبي

مسقط أمامي

(٢١)



www.awaz2022.net

تم تحميل هذا الملف من موقع اوقال التعليمي

