

بسم الله الرحمن الرحيم



المملكة الأردنية الهاشمية
وزارة التربية والتعليم
إدارة الامتحانات والاختبارات
قسم الامتحانات العامة



امتحان شهادة الدراسة الثانوية العامة لعام ٢٠١٧ / الدورة الصيفية

د س
٢ ٠٠

(وثيقة محمية/محمود)

المبحث: الرسم الصناعي/التكييف والتبريد/المستوى الثالث

الفرع: الصناعي

اليوم والتاريخ: الخميس ١٣ / ٧ / ٢٠١٧

ملحوظة: أجب عن الأسئلة الآتية جميعها وعددها (٣)، علمًا بأن عدد الصفحات (٣).

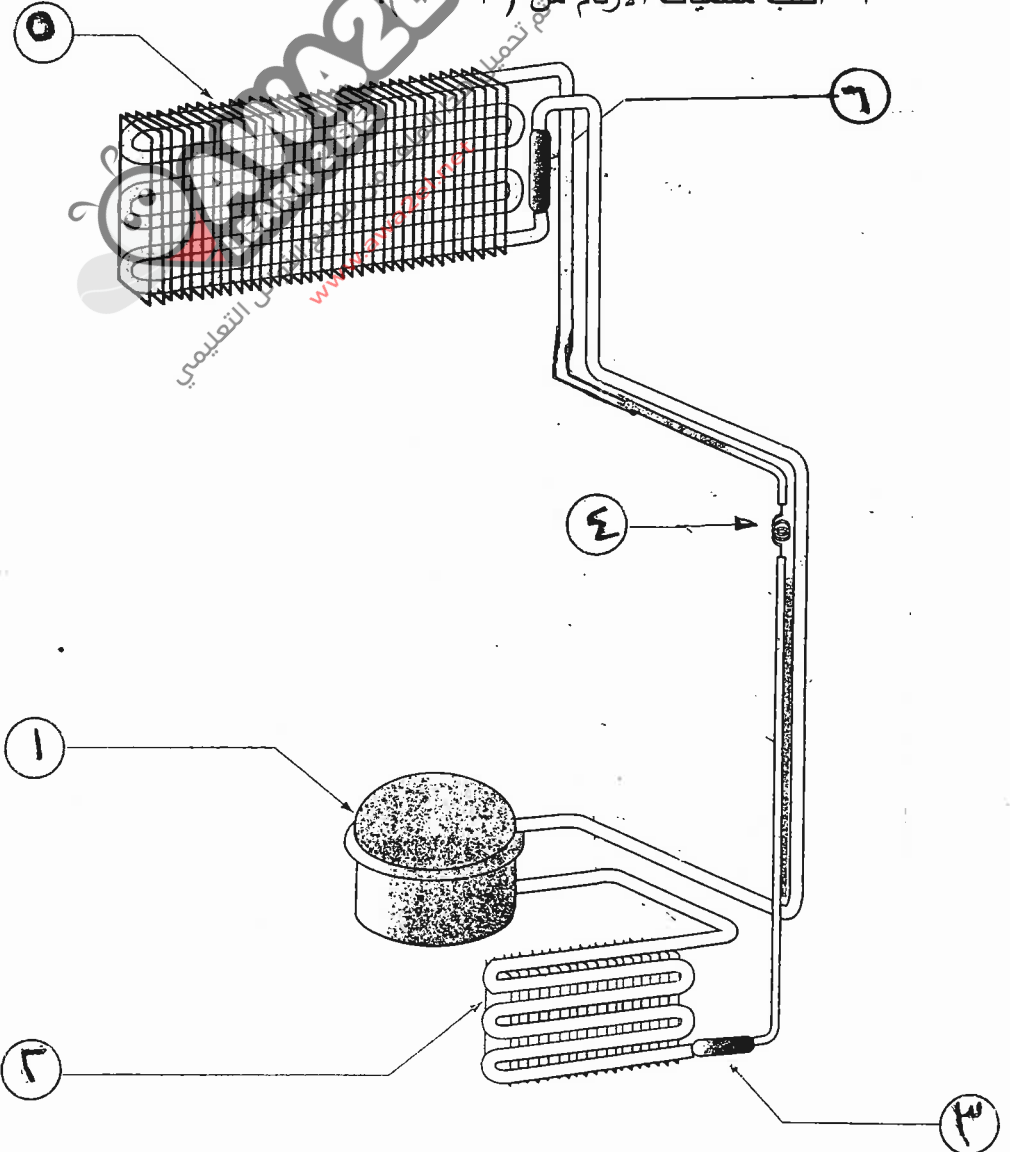
السؤال الأول: (٢٠ علامة)

يُبين الشكل أدناه رسمًا تصويريًا للمخطط الميكانيكي لثلاجة منزلية.

المطلوب: ١- ارسم المخطط الميكانيكي للدائرة بالرموز والمصطلحات

٢- بين اتجاهات حركة وسيط التبريد.

٣- اكتب مسميات الأرقام من (١-٦)



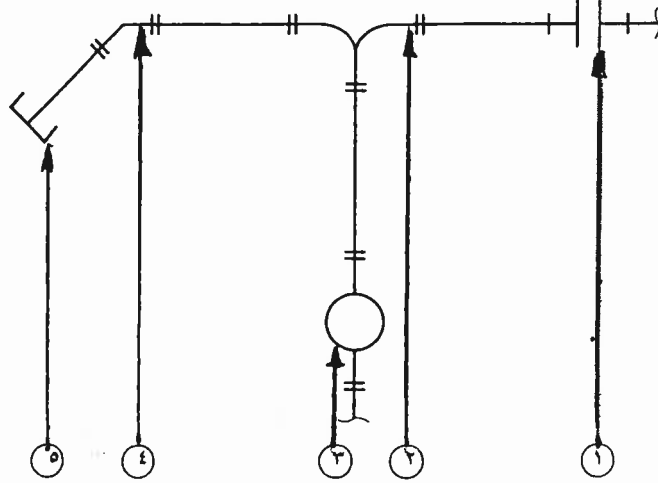
يتبع الصفحة الثانية/،،،،

الصفحة الثانية

السؤال الثاني: (٣٠ علامة)

(١٠ علامات)

أ) يُبين الشكل التالي جزءاً من شبكة أنابيب موصولة بوصلات مشفّهة. المطلوب: اكتب في دفتر إجابتك أسماء قطع الوصل من (١ - ٥).

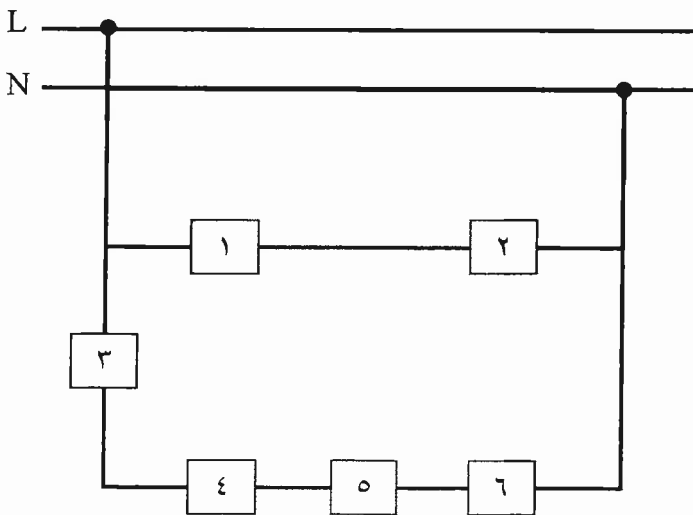


ب) ارسم كلاً من رموز الوحدات والمفاتيح الكهربائية الآتية والمستخدم في رسم المخططات الكهربائية في أجهزة التكييف والتبريد: (١٠ علامات)

- ١- قاطع أحادي الطور.
- ٢- محول خافض للفولطية.
- ٣- مقاومة متغيرة القيمة.
- ٤- محرّك ثلاثي الطور.
- ٥- مفتاح انضغاطي ذو موضعين (مغلق - مفتوح).

ج) يُبين الشكل أدناه مخططاً صندوقياً لدائرة كهربائية لشالاج منزلية بسيطة، والجدول أدناه يُبين أسماء مكونات الدائرة الكهربائية. (١٠ علامات)

المطلوب: ارسم هذه الدائرة رسمًا تخطيطيًا باستخدام الرموز والمصطلحات.

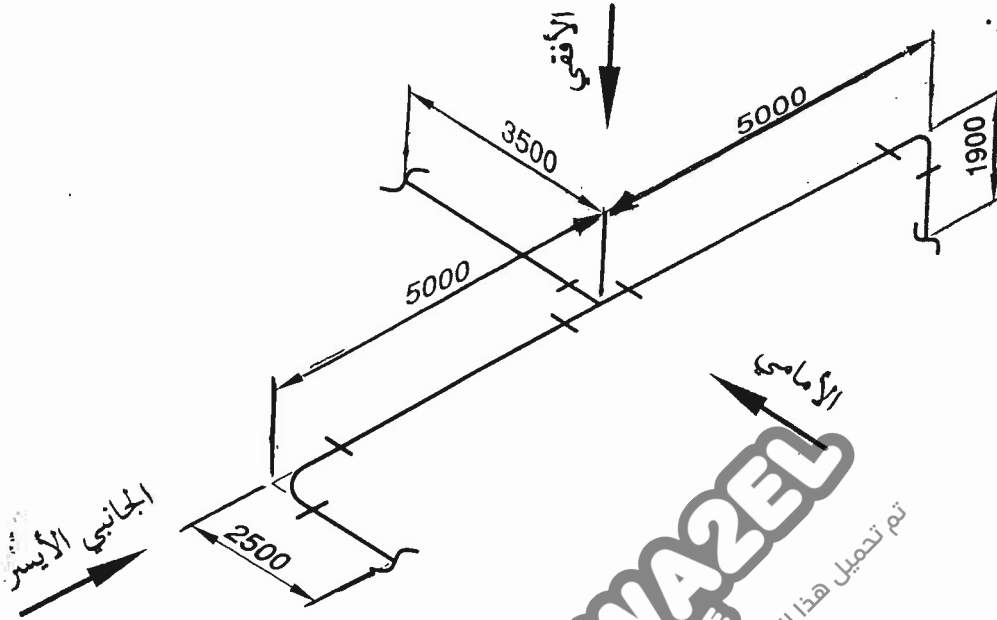


الرقم	اسم القطعة
١	مفتاح مفرد أحادي الوضعية
٢	مصباح إشارة
٣	منظم حرارة (يغلق عند ارتفاع الحرارة)
٤	قاطع وقاية من زيادة الحمل
٥	محرّك الضاغط
٦	مرحل

الصفحة الثالثة

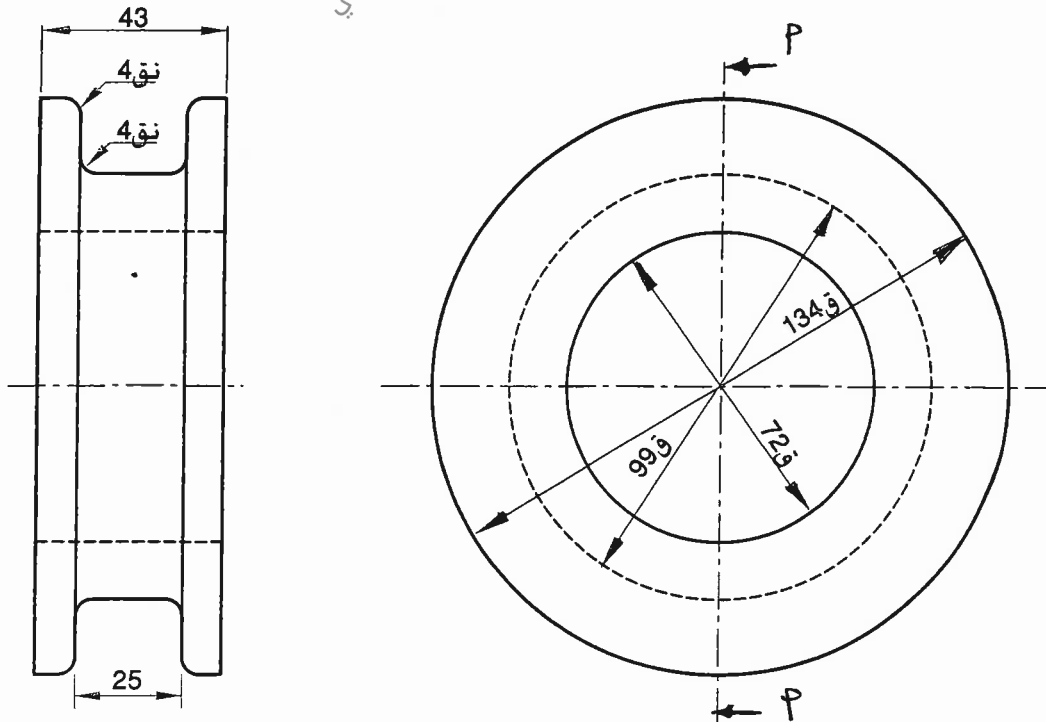
السؤال الثالث: (٣٠ علامة)

أ) يُبين الشكل أدناه منظورًا ايزومتريًا لشبكة أنابيب رُسمت بنظام الخط الواحد (الأبعاد بالمليمتر). (١٦ علامة)
المطلوب: ارسم بمقياس رسم (١ - ١٠٠) وينظام الزاوية الأولى ما يلي:
١- المسقط الأمامي.
٢- المسقط الجانبي الأيسر.



(١٤ علامة)

ب) يُبين الشكل أدناه المسطتين الأمامي والجانبي لبيكرة (الأبعاد بالمليمتر).
المطلوب: ارسم بمقياس رسم (١ - ١) وحسب خط القطع (أ - أ) قطاعًا أماميًا كاملاً.



انتهت الأسئلة

السؤال الثاني

(٣ - علامة)

رقم الصفحة في الكتاب

٢٣

١ - شروصل (P)

٢ - كوع بتفريعه مزدوجه

٣ - قبي المخرج الى الخلف

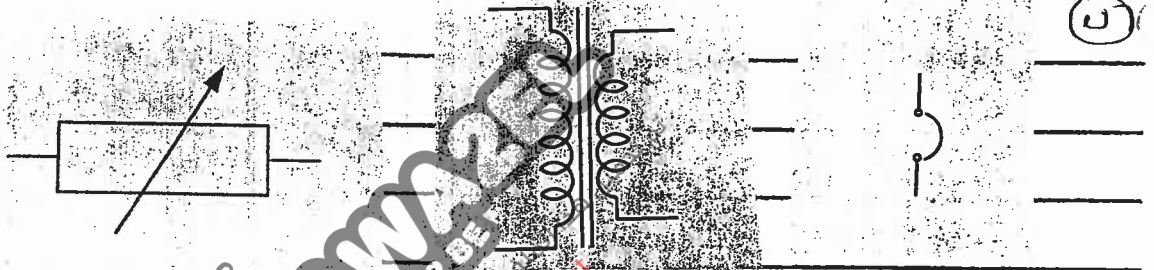
٤ - كوع ٤٥°

٥ - سداة تسبين داخيل

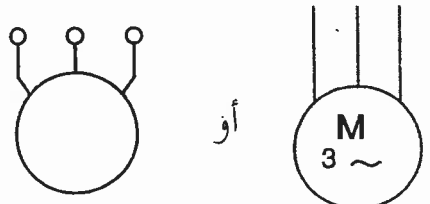
١١٧/١٠٧

١٠ اعلامات = ٢ × ٥

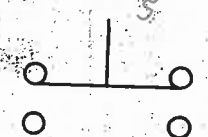
١١٨/١١٦
١٤٣



تقاطع احادي الطور محول كافتى المولتية



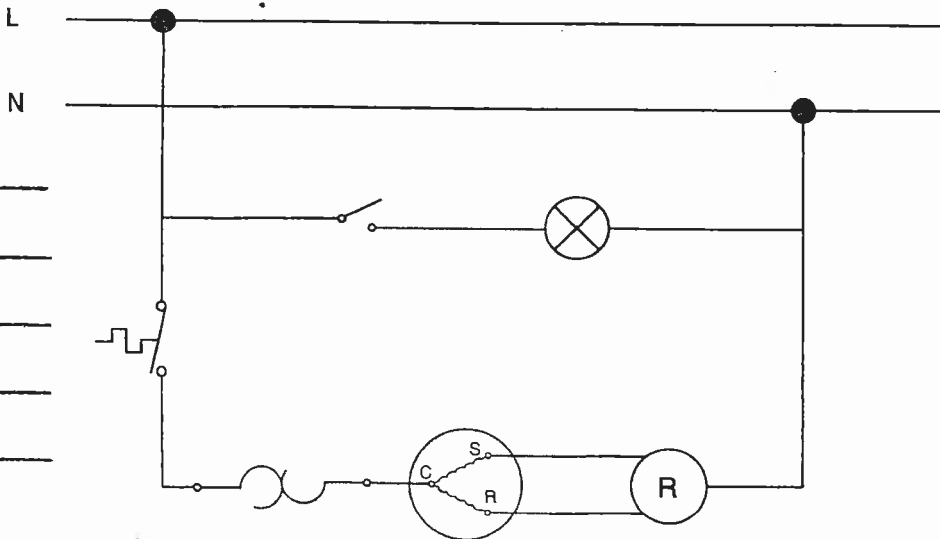
أو



١٢٩

مفتاح الصفاهي ذو حوصلة (مفلة مشوي)

محرك تلاتي الطور

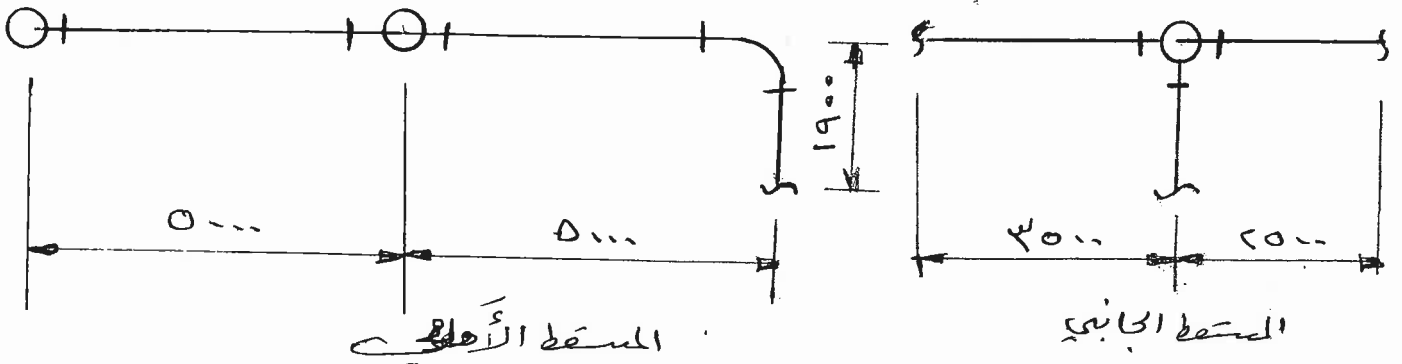


صحة لمعوز

$$3 \text{ اعلامات} = \frac{1}{2} \times 6$$

صحة التوصل ٧ اعلامات

رقم الصفحة في الكتاب	(٢٠ علامة)	السؤال الثالث
٤٤		(٩) ١٦ علامة



	صورة المساقفة
	دقة الرسم (مقياس ١:٢)
	وضع الأبعاد إنشائية
١٦٨	(١٠) ١٤ علامة
	رسم الزاكن وتباينه بخطوط (تقريباً)
	٨ علامات
	دقة الرسم (مقياس ١:٢) علامات
	التشير والحداد ٤ علامات

