



امتحان شهادة الدراسة الثانوية العامة لعام ٢٠١٧ / الدورة الشتوية

المبحث : الرسم الصناعي (الميكانيكا العامة وصب المعادن)/المستوى الثالث (وثيقة محمية/محدود)
الفرع : الصناعي
مدة الامتحان : ٠٠ : ٢ : ٠٠
اليوم والتاريخ : الأحد ٢٠١٧/١/٨

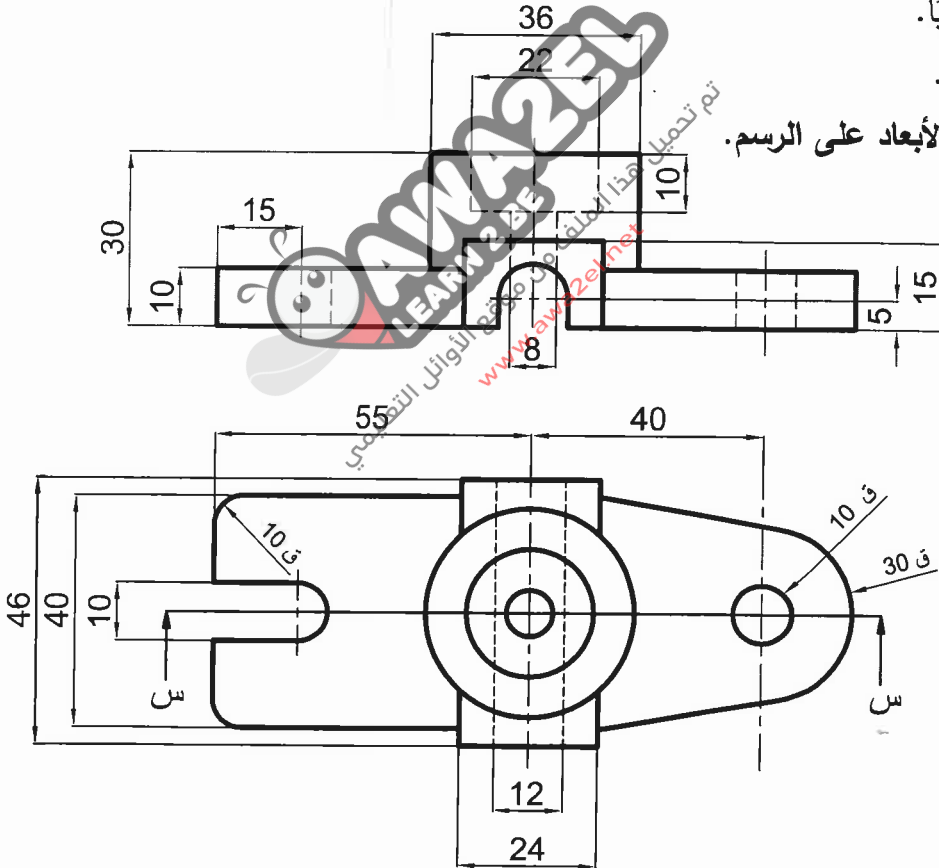
ملحوظة : أجب عن الأسئلة الآتية جميعها وعددها (٣)، علماً بأن عدد الصفحات (٢).
السؤال الأول: (٢٠ علامة)

يُبين الشكل المجاور مسقطاً أمامياً ومسقطاً أفقياً لقاعدة محور، والمطلوب بمقياس رسم (١ : ١) ارسم:
١- مقطعاً أمامياً كاملاً عند (س - س).

٢- مسقطاً جانبياً.

٣- مسقطاً أفقياً.

ملاحظة : لا تضع الأبعاد على الرسم.



السؤال الثاني: (٣٠ علامة)

أ) اذكر خمسة من الأجزاء التي تقطع ولا تهشّر في الرسم الصناعي. (١٠ علامات)

ب) تشمل بنية السطح وفقاً للمواصفات العالمية (ISO) على أربع خواص، اذكرها. (٨ علامات)

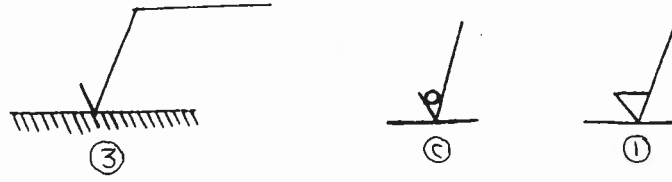
يتبع الصفحة الثانية

الصفحة الثانية

ج) تُبيّن الأشكال أدناه رموز إنجاز السطح طبقاً للمواصفات العالمية أيزو ١٣٠٢، والمطلوب

(٦ علامات)

اذكر استخدام كل رمز.



د) تُستخدم الطارات لنقل الحركة الدورانية من محور إلى آخر، والمطلوب ارسم رسماً توضيحياً للطارة مبيّناً عليه الأجزاء.

(٦ علامات)

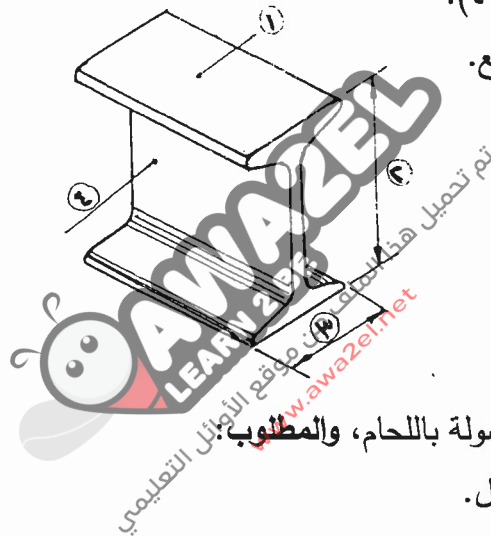
السؤال الثالث: (٣٠ علامة)

(١٠ علامات)

أ) يُبيّن الشكل أدناه تخطيطاً لمقطع فولاذي من نوع العوارض I، والمطلوب:

١- اكتب مدلولات الأرقام من (١ - ٤).

٢- اذكر ثلاثة أنواع من هذه المقاطع.

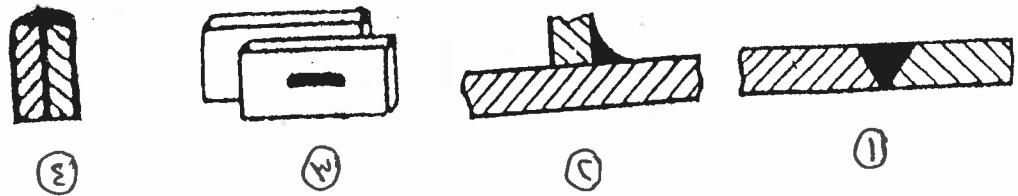


(١٢ علامة)

ب) يُبيّن الشكل أدناه تمثيلاً لمقطع موصولة باللحام، والمطلوب:

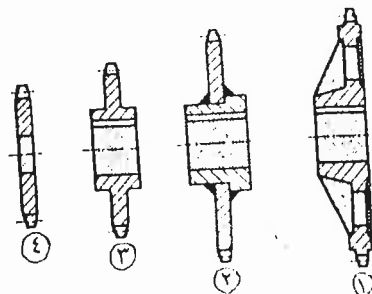
١- اكتب اسم وصلة اللحام لكل شكل.

٢- ارسم الرمز المناسب لكل وصلة.



ج) يُبيّن الشكل أدناه أقرصاً مسننة مصنّعة بطرق مختلفة، والمطلوب اكتب طريقة تشكيل كل قرص.

(٨ علامات)



﴿ انتهت الأسئلة ﴾

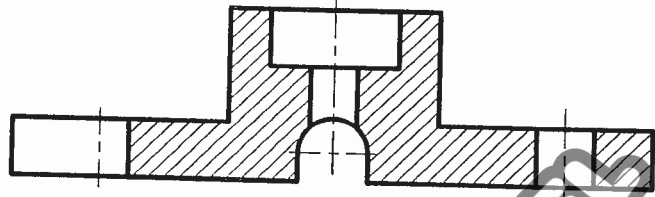


المبحث : الرسم الصناعي
الفرع : الصناعي
المدة الامتحان : $\frac{3}{2}$ ساعة
التاريخ : ١٨ / ١ / ٢٠١٧

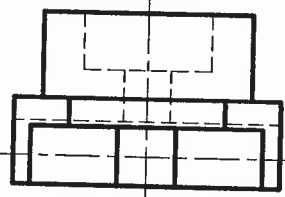
رقم الصفحة
في الكتاب

الإجابة النموذجية :

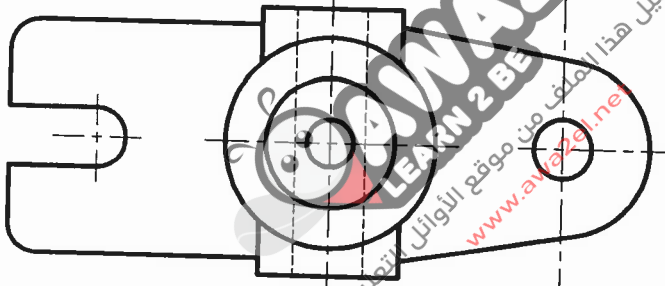
السؤال الأول



القطاع العمودي



المسطح الجانبي



المسطح الأمامي

- أ- القطار العمودي
- ب- المسطح الجانبي
- ج- المسطح الأمامي

رقم الصفحة
في الكتاب

السؤال الثاني

١٨

أ) اذكر أجزاء القوس ولا تفسر هذه

١- الجوانب

٢- الأضلاع

٣- المثلثات المتشابهة

٤- الأضلاع المتساوية

٥- الأضلاع المتوازية

٦- الأضلاع المتساوية

٧- الأضلاع المتساوية

٨- الأضلاع المتساوية

٩- الأضلاع المتساوية

١٠- الأضلاع المتساوية

* كل نقطة على قوس ()

٣٩ + ٣٨

ب) خواص بيتا المسطح

١- الخشونة

٢- التوجيه

٣- الأضلاع

٤- الأضلاع

* كل نقطة على قوس ()

رقم الصفحة
في الكتاب

السؤال الثاني

٤٢

ج) استخرامات زهور الخبز المسطح
الطائفة تزال من المسطح بعملية التشخير فقط

٢- لا يسمح أبداً بإزالة الطائفة من المسطح أو ان
المسطح الناتج تُترك على ما أنته.

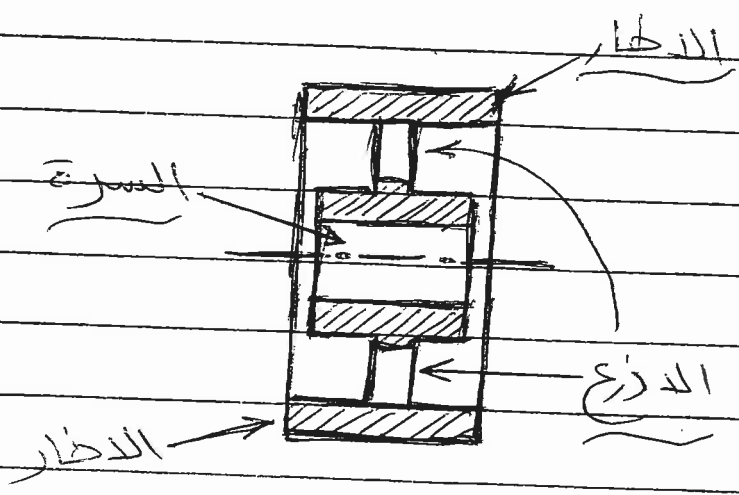
٣- توضيح (توصيف) اجزاء خواص المسطح
كل نقطة علامة

٨١



د) اجزاء الطائفة

- ١- اللطائف
- ٢- المسرة
- ٣- اللذراع



* كل نقطة علامة واحدة
* الرسم ثلاث علامات

رقم الصفحة
في الكتاب

السؤال الثالث

٦٥

أ) - مدلولات الـ ر ك ا م :-

١- فلتحة

٢- الارتفاع

٣- العرض

٤- عمق

* كل نقطة على - واحدة

- النواحي المقاطع :-

١- العتبات والكرات I الضيقة

٢- العتبات العريضة

٣- عتبات I المسطحة مسلوحة

٤- عتبات I المائلة مسلوحة

٥- عتبات I المائلة غير مسلوحة

٦- عتبات I منبسطة

* كل نقطة على مكان (المطابق ثلاث نقاط)

٦٥

رمز الوحدة

اسم الوحدة

ب)

V

١- وحدة V مستوية

K

٢- وحدة زاوية متعرجة

D

٣- وحدة مسطحة أو شقمية

D

٤- وحدة لوفية أو انغلاقية

* كل نقطة من الـ ساء على - واحدة

* كل نقطة من الـ هوز على - واحدة

رقم الصفحة
في الكتاب

السؤال الثالث

٨٧

أ) ادرىة تشكيل كل قود صواب

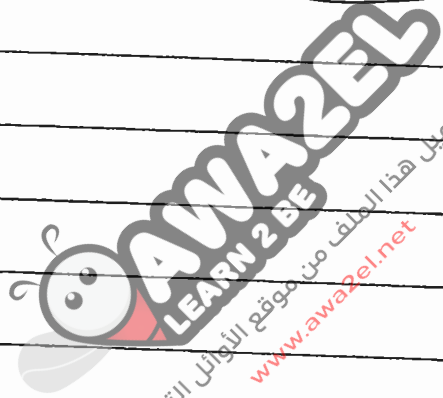
١- تشكيل بالصوب

٢- تشكيل بالذام

٣- تشكيل بالجر الحة

٤- تشكيل بالانفصاف

* كل اةلة طامان



تم تحميل هذا الملف من موقع الازائل التعليمي
www.awazel.net