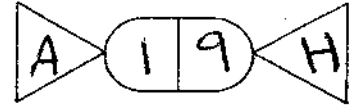


بسم الله الرحمن الرحيم



المملكة الأردنية الهاشمية  
وزارة التربية والتعليم  
إدارة الامتحانات والاختبارات  
قسم الامتحانات العامة



## امتحان شهادة الدراسة الثانوية العامة لعام ٢٠١٩ / التكميلي

(وثيقة محمية/محدود)

ك س

مدة الامتحان : ٢ : ٠٠

اليوم والتاريخ: الثلاثاء ٢٠١٩/٠٧/٣٠

المبحث : الرسم الصناعي (اللحام وأشغال المعادن)

الفرع : الصناعي (خطة ٢٠١٩)

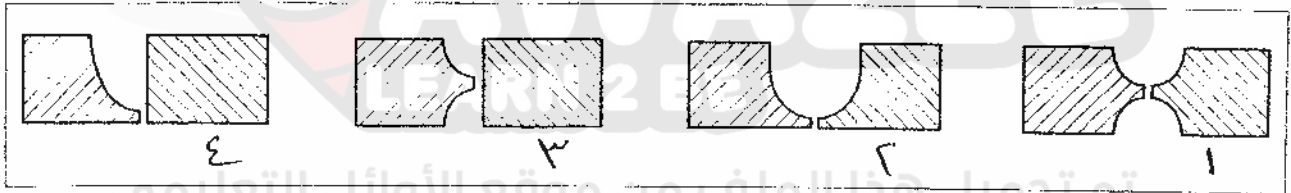
ملحوظة : أجب عن الأسئلة الآتية جميعها وعددها ( ٤ ) ، علمًا بأن عدد الصفحات (٤).

السؤال الأول: (٥٠ علامة)

(٢٥ علامة)

أ) يُبين الشكل أدناه أربع وصلات مُجهّزة للحام.

المطلوب: اذكر أسماء هذه الوصلات مع ذكر نوع الشطفة المُجهّزة بها هذه الوصلات.

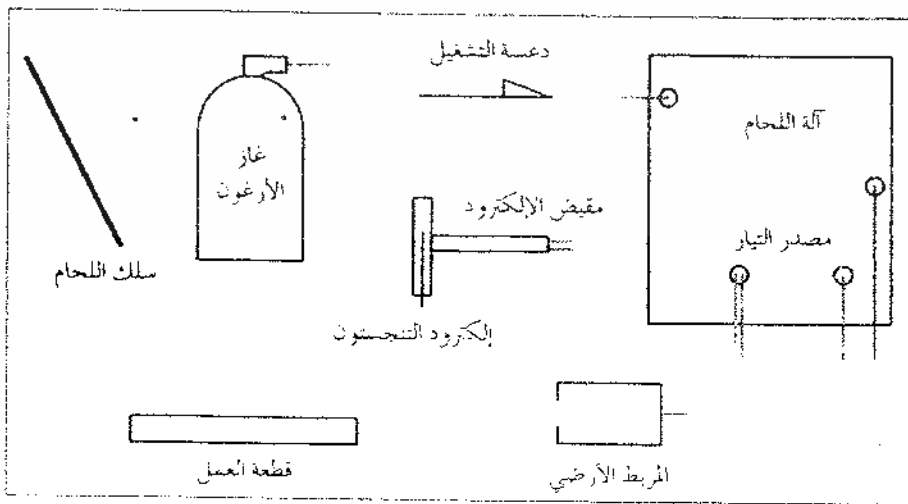


www.awa2el.net

(٢٥ علامة)

ب) يُبين الشكل أدناه مكونات وحدة لحام التيج.

المطلوب: ارسم مخططاً لهذه الوحدة يُبين طريقة ربط مكوناتها معاً.



يتبع الصفحة الثانية/،،،،

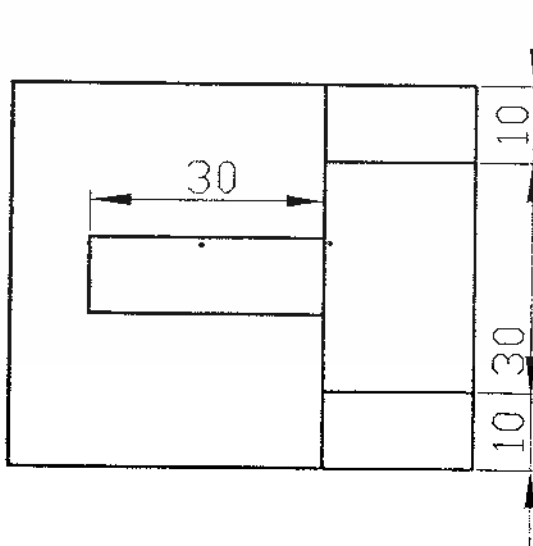
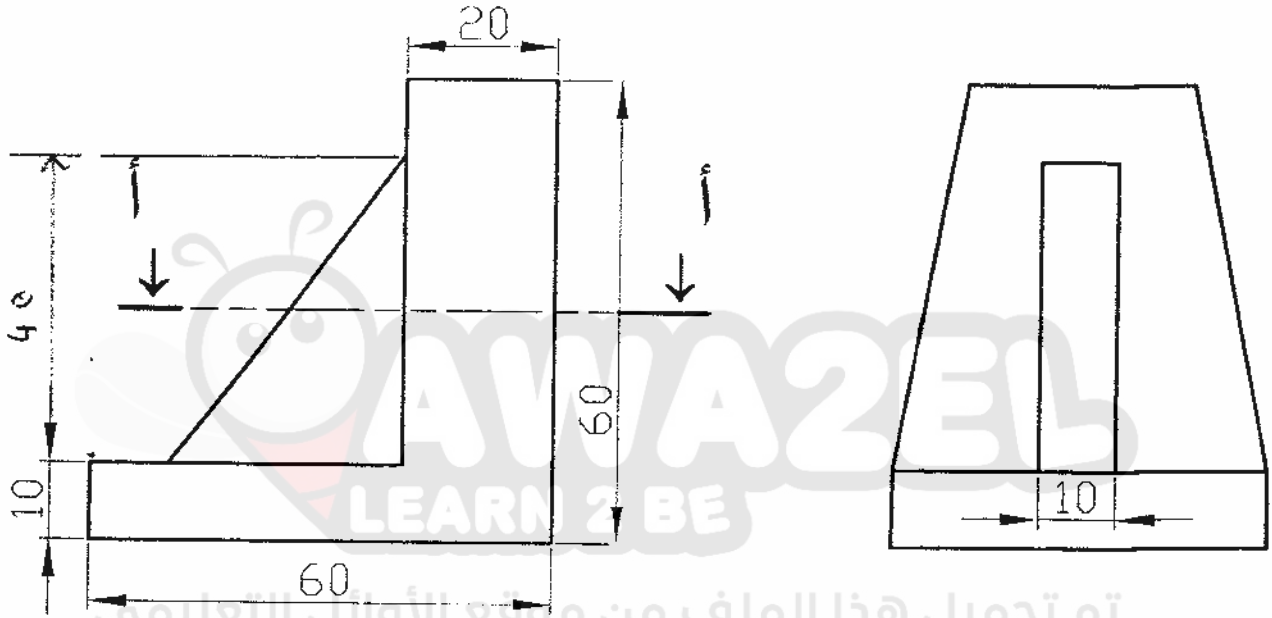
## الصفحة الثانية

السؤال الثاني: (٥٠ علامة)

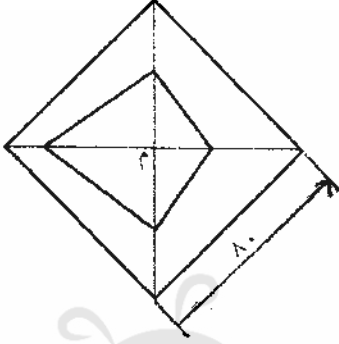
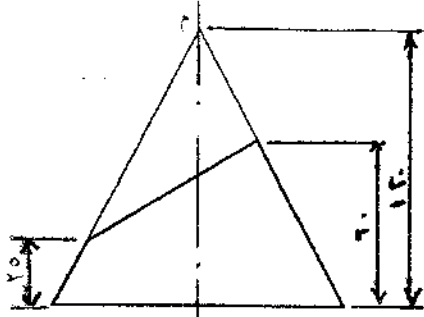
يُبين الشكل أدناه ثلاثة مساقط (الأمامي والجانبى والأفقي) لقطعة معدنية.

المطلوب: ارسم بمقياس رسم (١:١) القطاع الأفقي عند (أ-أ).

ملاحظة: جميع الأبعاد بالمليمترات.



يتبع الصفحة الثالثة/...

الصفحة الثالثةالسؤال الثالث: (٥٠ علامة)

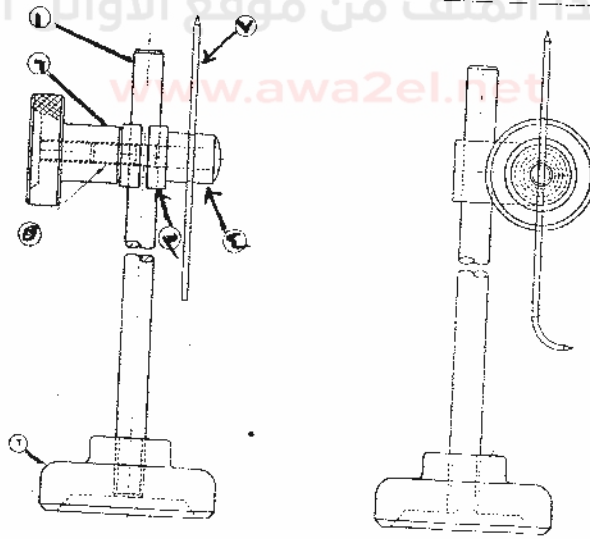
يُبيّن الشكل المجاور هرمًا رباعيًا قائمًا قاعدته مربعة، وطول ضلعه (٨٠) مم وارتفاعه (١٢٠) مم، قُطع بمستوى مائل على القاعدة، فأصبح ارتفاعه الأكبر (٦٠) مم، وارتفاعه الأصغر (٢٥) مم.

المطلوب بمقياس رسم (٢:١): ارسـم أفراد السطوح الجانبية لهذا الهرم، علمًا بأن خط الوصل عند ارتفاعه الأقل. ملاحظة: جميع القياسات بالميليمترات.

السؤال الرابع: (٥٠ علامة)

(٢٥ علامة)

أ) يُبيّن الشكل أدناه الرسم التجميعي لجهاز التخطيط الذي يحتوي على (٧) أجزاء. المطلوب: ارسـم بمقياس رسم مناسب المسقط الأمامي للقطعة رقم (٥).

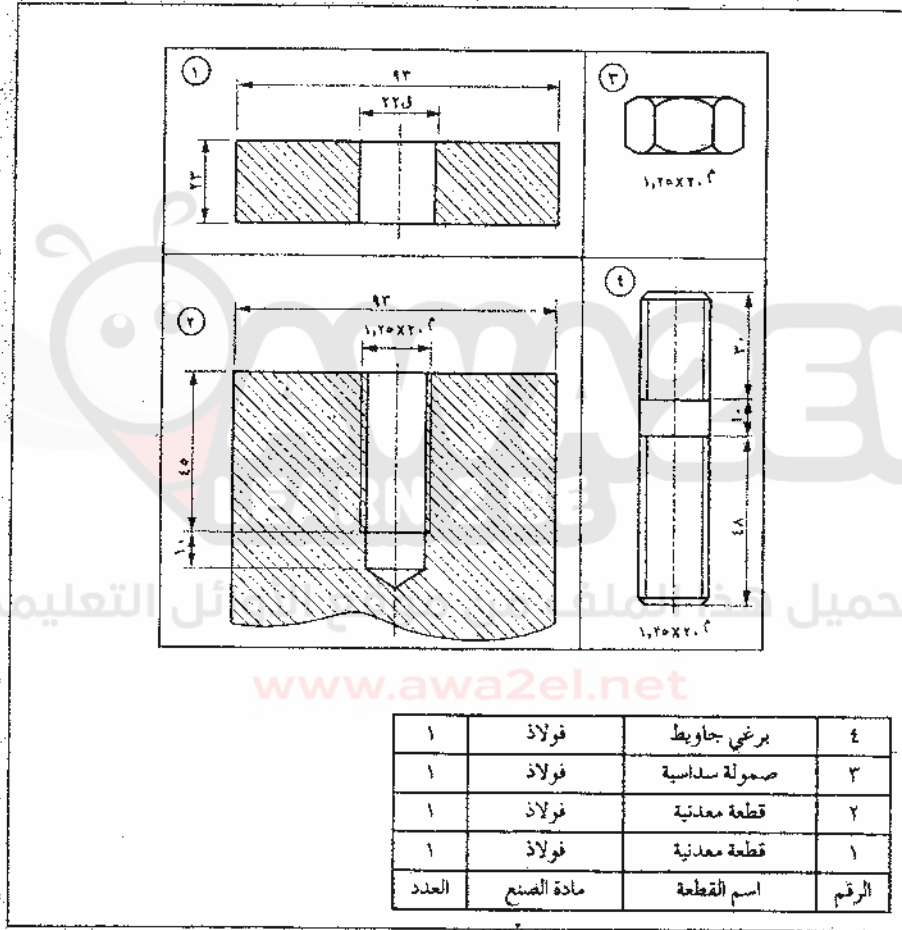


٧	الترابيزة	صلب صد	١
٦	صندوق التردد	صلب طري	١
٥	برغي التثبيت	صلب طري	١
٤	بيت (حامل) التردد	صلب طري	١
٣	حذبة التردد	صلب طري	١
٢	الوحدة	صلب طري	١
١	البرغي	صلب طري	١
٥	مادة التمدد	شعاع	١

يتبع الصفحة الرابعة/،،،،

### الصفحة الرابعة

(ب) يُبين الشكل أدناه القطاع الأمامي لقطعتين معدنيتين هما جاويط وصمولة. (٢٥ علامة)  
المطلوب: اجمع هاتين القطعتين بواسطة برغي وصمولة، ثم ارسم بمقياس رسم (١:١) قطاعهما الأمامي بعد تجميعه.



﴿ انتهت الأسئلة ﴾

بسم الله الرحمن الرحيم

امتحان شهادة الدراسة الثانوية العامة لعام ٢٠١٩

صفحة رقم (١)



الجمهورية العربية السعودية

وزارة التربية والتعليم  
إدارة الامتحانات والاختبارات  
قسم الامتحانات العامة

المبحث : الرسم الهندسي

الفرع : الجناح

د  
س

مدة الامتحان : ٥٠

التاريخ : ٢٠١٩/٧/٢٠

الإجابة النموذجية : السؤال الأول (٥٠ علامة)

رقم الصفحة  
في الكتاب

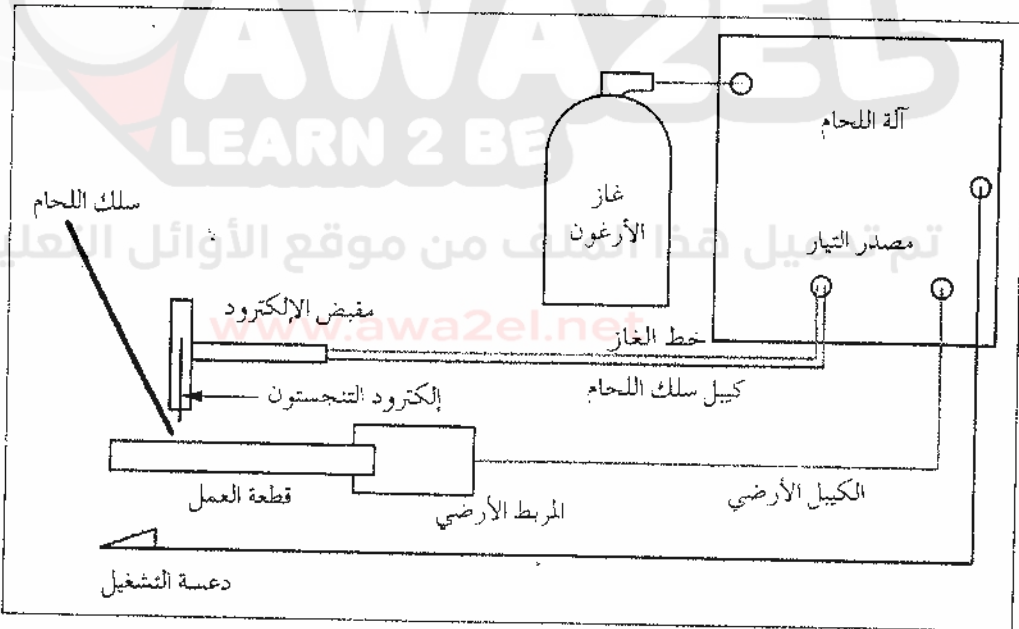
الضلع (٢) (٥٠ علامة)

١٤

١- تراكيب حرف - U - مزدوج - تراكيب حرف - لا - مفردة

٣- تراكيب حرف - ل - مزدوج - تراكيب حرف - ل - مفردة

الضلع (٣) (٥٠ علامة)



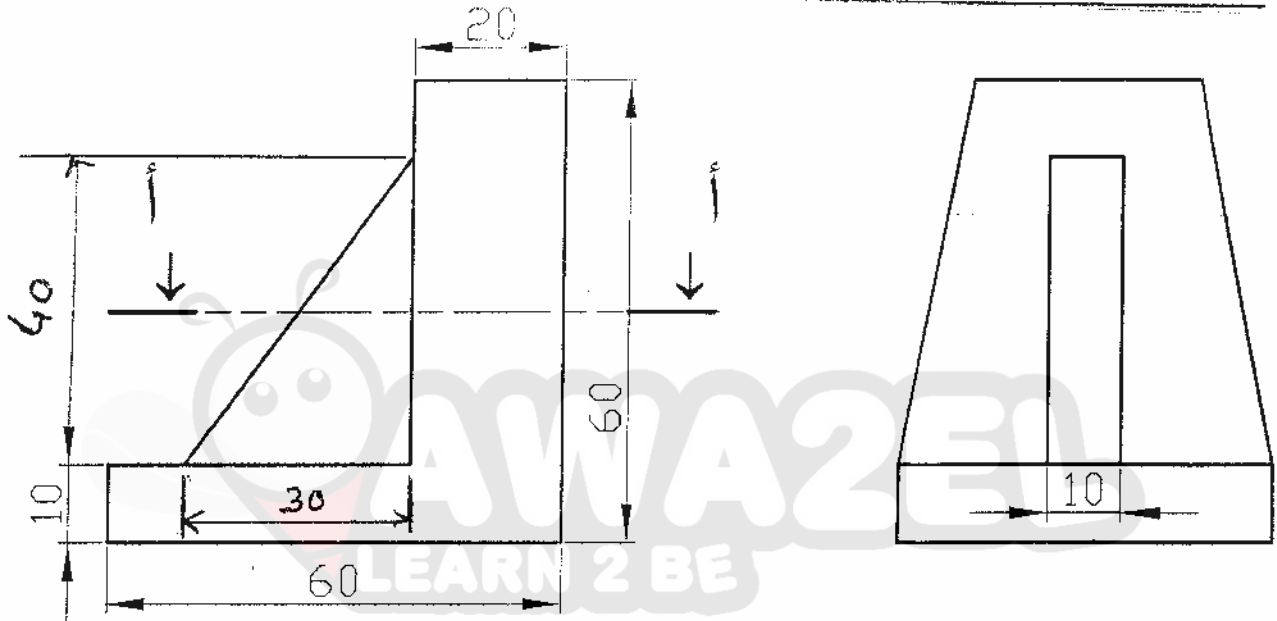
صفحة رقم ( ٢ )

رقم الصفحة  
في الكتاب

السؤال الثاني (٥ علامة)

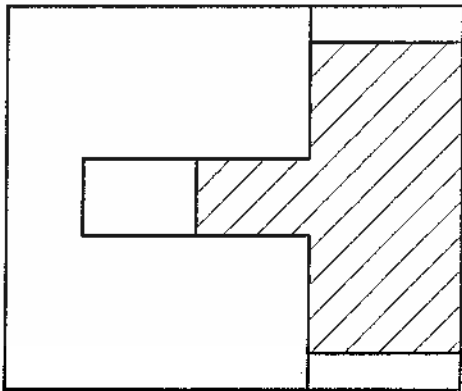
١١٧

حلوه في القطاع الآتية



تم تحميل هذا الملف من موقع الأوائل التعليمي

www.awa2el.net

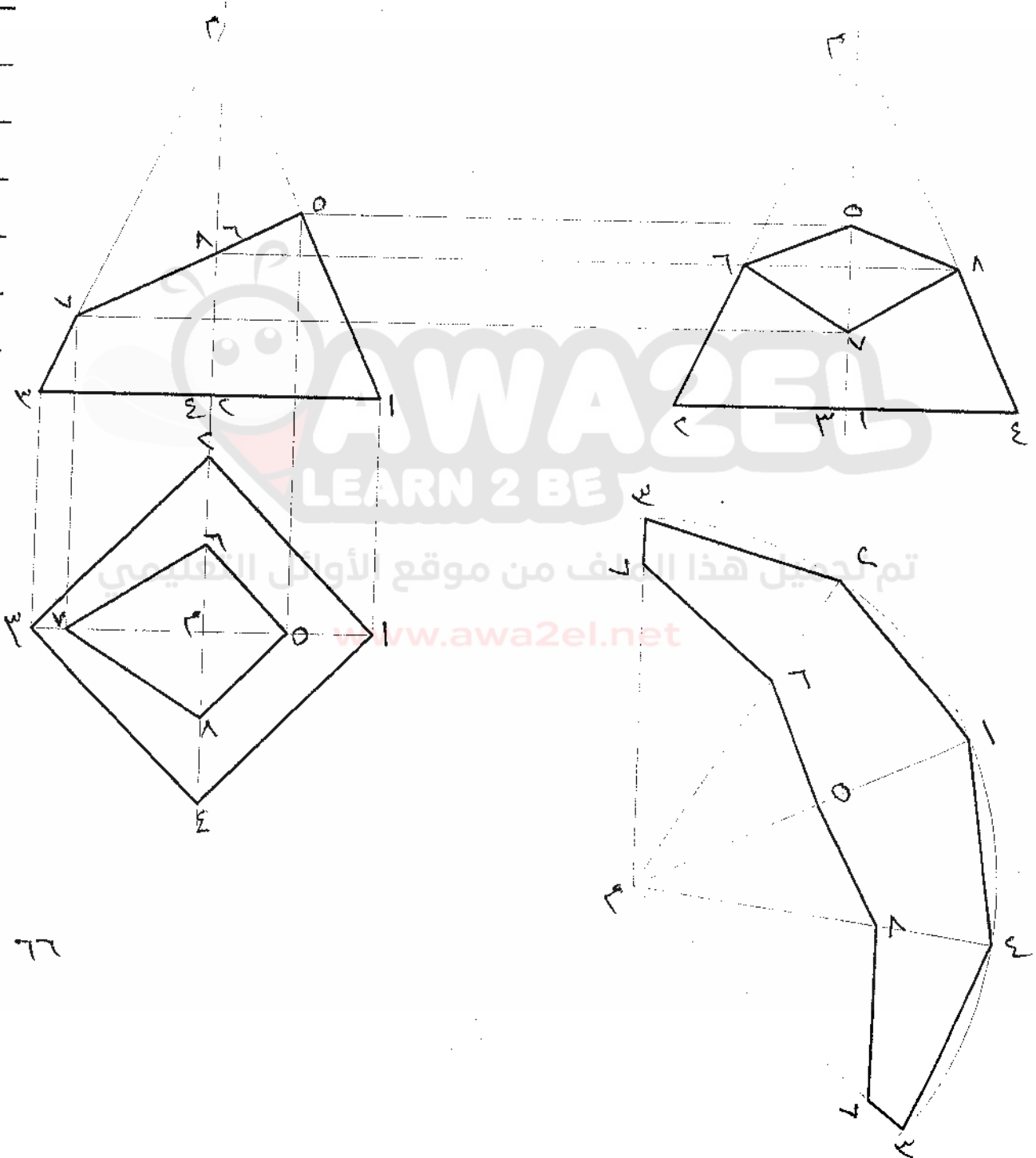




رقم الصفحة  
في الكتاب

# السؤال الثالث ( ٥٠ علامة )

٦٧-٦٦



٦٦ ٦٧

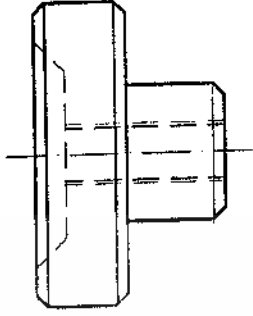
صفحة رقم ( ٤ )

رقم الصفحة  
في الكتاب

السؤال الرابع ( ٥٠ علامة )

٤٤٤  
٤٤٤

الضلع ( ٢ ) ( ٤٥ علامة )

المسقط الأمامي  
للقطعة رقم ٥

١٩٧

الضلع ( ٥ ) ( ٤٥ علامة )

