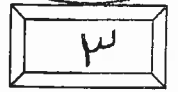
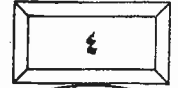
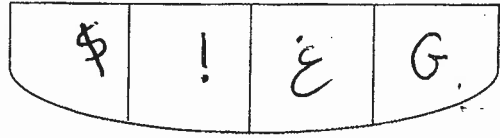


بسم الله الرحمن الرحيم



الجمهورية الأردنية الهاشمية
وزارة التربية والتعليم
إدارة الإلمانات والإخبارات
قسم الإلمانات العامة



امتحان شهادة الدراسات الثانوية العامة لعام ٢٠١٨ / الدورة الشتوية

(وثيقة محمية/محدود)

س د

مدة الامتحان : ٠٠ : ٢

المبحث : الرسم الصناعي (التدفئة المركزية والأدوات الصحية) / ف ٢ + م ٤

اليوم والتاريخ : الخميس ٢٠١٨/١/١١

الفرع : الصناعي

ملحوظة : أجب عن الأسئلة الآتية جميعها وعددها (٣) ، علمًا بأن عدد الصفحات (٤) .

السؤال الأول: (١٥ علامة)

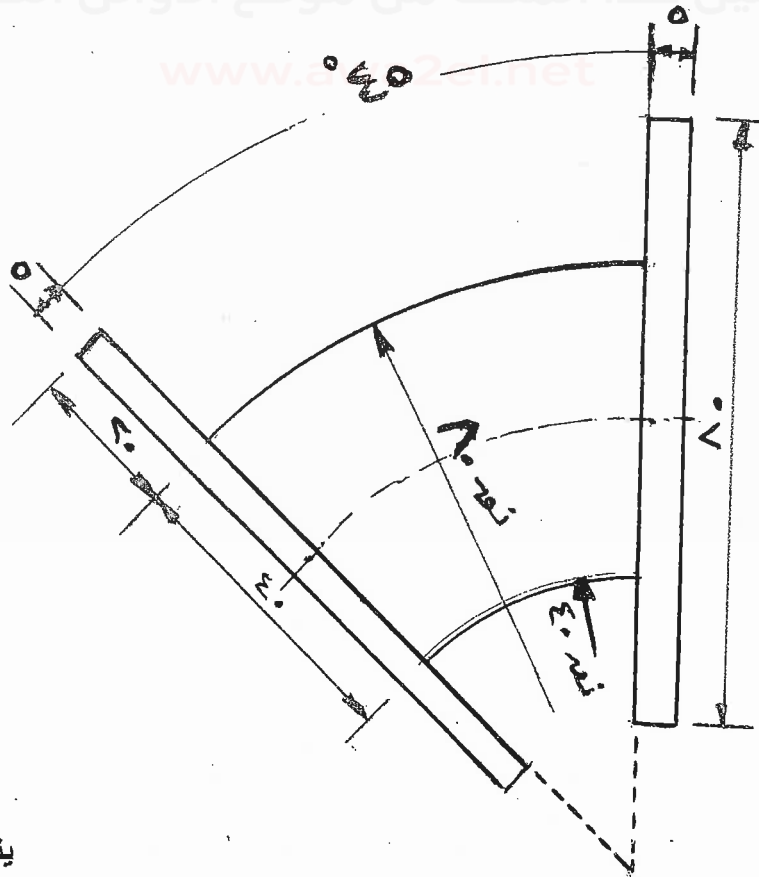
(١٠ علامات)

أ) ارسم الرموز الآتية والمستخدم في رسم مخططات أنظمة البخار:

- ١- راجع ماء ساخن.
- ٢- صمام فرائشة.
- ٣- منظم تخفيض الضغط.
- ٤- مصيدة بخار ثيرمودينامية (قرص).
- ٥- مبادل حراري (ذو الغلاف والأنبوب).

ب) يبين الشكل أدناه المسقط الأمامي لكوع فاتح (٤٥°) والمستخدم في أنظمة البخار (الأبعاد بالمليمتر)،

المطلوب: ارسم المسقط الأمامي لهذا الكوع بمقياس رسم (١ : ١) . (٥ علامات)



يتبع الصفحة الثانية/،،،،

الصفحة الثانية

السؤال الثاني: (١٥ علامة)

أ) أكتب في دفتر إجابتك مسميات رموز قطع الوصل الآتية والمستخدم في رسم مخططات أنظمة التدفئة بالهواء الساخن.

(٥ علامات)

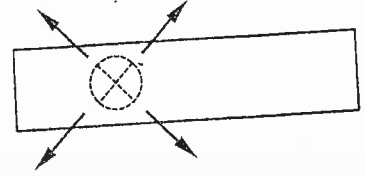


(٣)

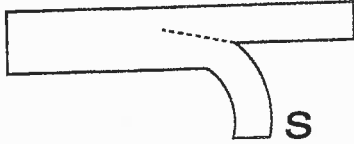


VD

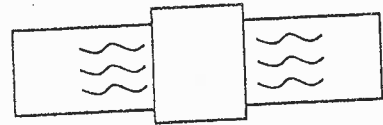
(٢)



(١)



(٥)



(٤)

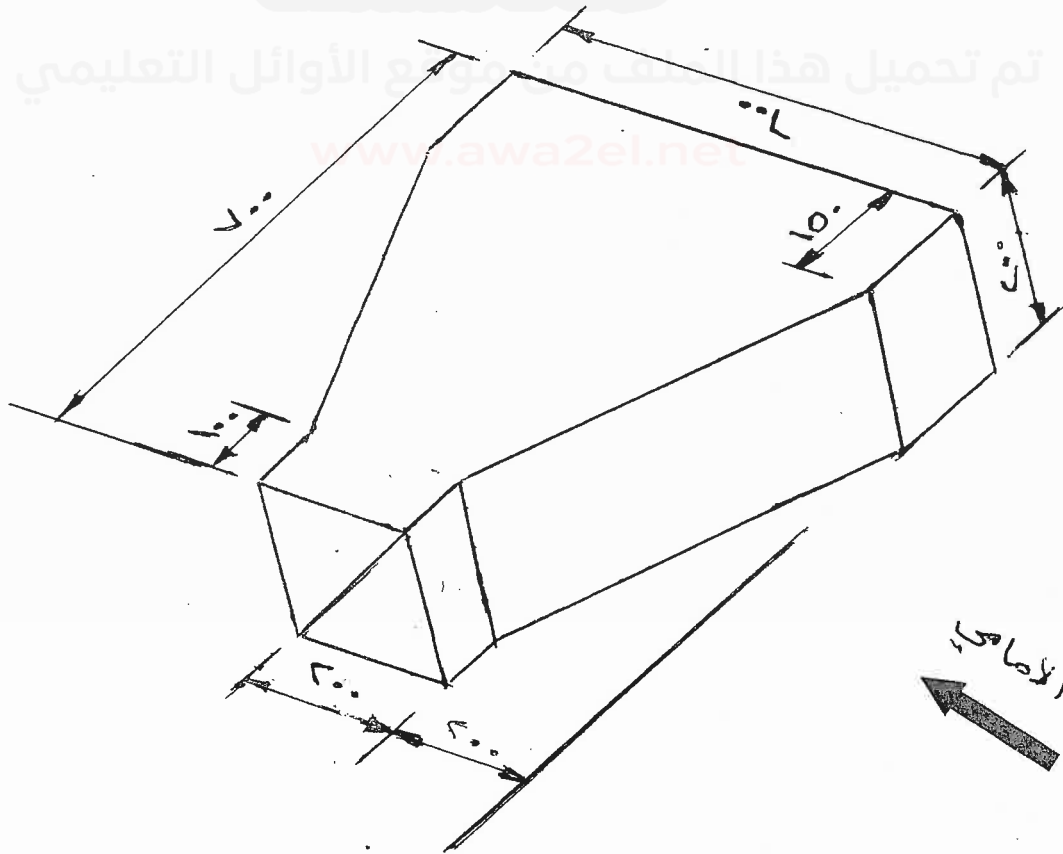
ب) يُبين الشكل أدناه منظورًا آيزومتريًا لنقاصة مجرى هواء (الأبعاد بالمليمتر).

(١٠ علامات)

المطلوب: ارسم بمقياس رسم (١ : ١٠) وبنظام الزاوية الأولى:

١- المسقط الأمامي.

٢- المسقط الجانبي.



يتبع الصفحة الثالثة/،،،،

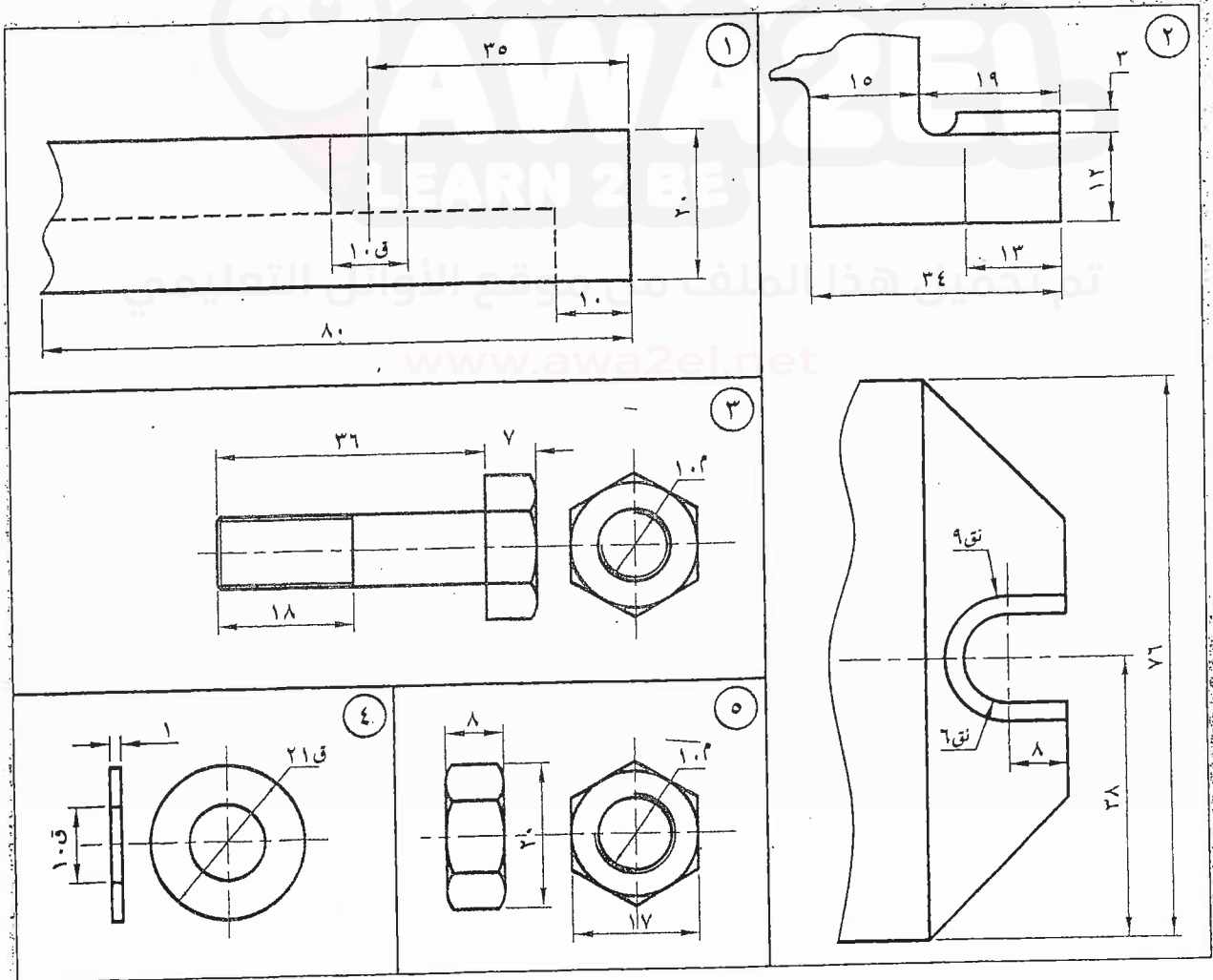
الصفحة الثالثة

السؤال الثالث: (٢٠ علامة)

أ) يُبين الشكل أدناه مساقط لأجزاء مكونة لقاعدة مضخة (برغي)، (الأبعاد بالمليمتر)، ويوضّح الجدول أدناه بيانات عن هذه الأجزاء.

المطلوب: ارسم بمقياس رسم (١ : ١) مسقطاً أمامياً مجتمعاً لهذه الأجزاء. (١٢ علامة)

الرقم	اسم القطعة	نوع المادة	العدد
١	قاعدة	حديد	١
٢	قاعدة مضخة	حديد	١
٣	برغي سداسي	حديد	١
٤	حلقة	حديد	١
٥	صامولة سداسية	حديد	١



يتبع الصفحة الرابعة/،،،،

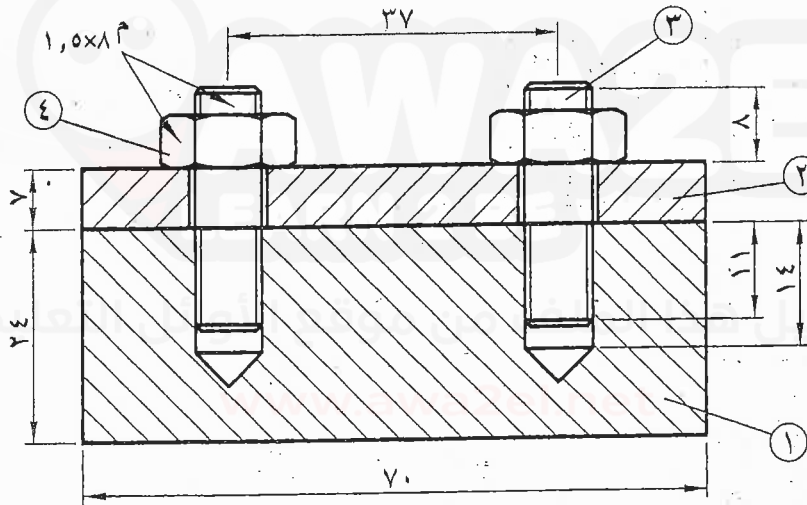
الصفحة الرابعة

ب) يبيّن الشكل أدناه قطاعًا أماميًا مجمّعًا لمجموعة من القطع الميكانيكية، (الأبعاد بالمليمتر)، ويوضّح الجدول أدناه بيانات عن هذه الأجزاء.

(٨ علامات)

المطلوب: ارسم بمقياس رسم (١ : ١) قطاعًا أماميًا للقطعة رقم (٢).

الرقم	اسم القطعة	نوع المادة	العدد
١	قاعدة	حديد	١
٢	جزء من مقعد محرك	حديد	١
٣	برغي جاويط	فولاذ	٢
٤	صامولة سداسية	فولاذ	٢



﴿ انتهت الأسئلة ﴾



بسم الله الرحمن الرحيم
امتحان شهادة الدراسات الثانوية العامة لعام ٢٠١٨ / الدورة الشتوية
الإجابة النموذجية

وزارة التربية والتعليم
 إدارة الامتحانات والاختبارات
 قسم الامتحانات العامة

صفحة رقم (١)

المبحث : الرسم الضاحي
 الفرع : المرفقة المركزية

مدة الامتحان : $\frac{١٥}{٣}$ س
 التاريخ : ١١ / ١ / ٢٠١٨

الإجابة النموذجية :

رقم الصفحة
 في الكتاب

(١٥ علامة)

السؤال الاول

١١-٩

- f

Low Praisal / Cont. 10.
~~High Fly~~

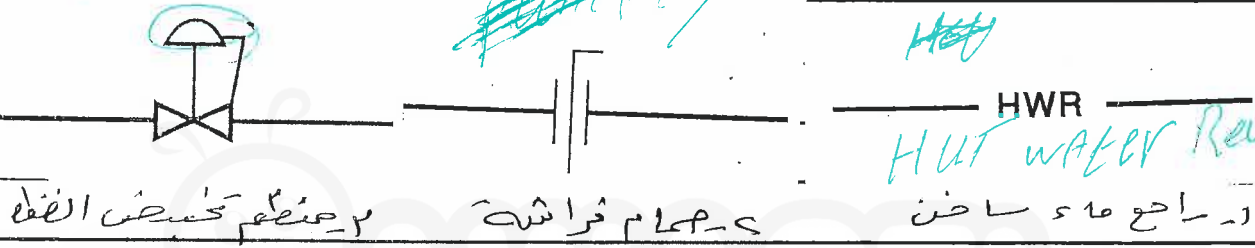
١٢

High

١٤

HWR

HWT WATER REVERS



م- منظم تخفيض الضغط
 س- مضخة فراغية
 د- حوض ماء ساخن

١٠ - ١٠ - ١٠



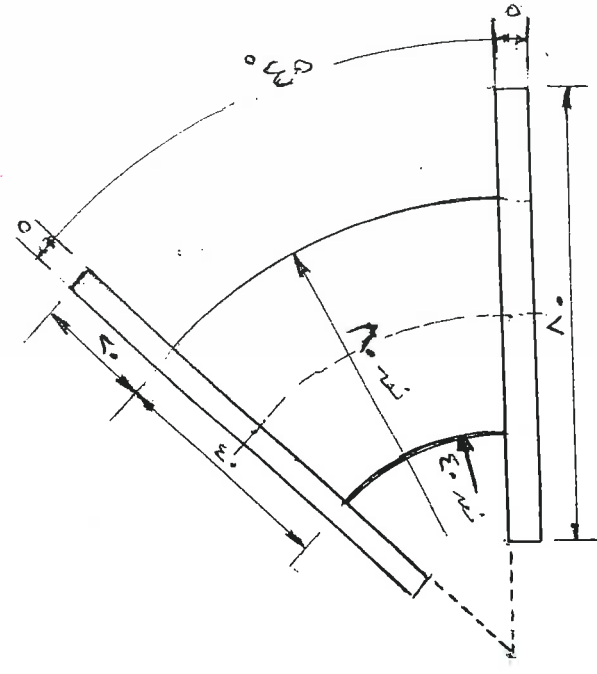
٥ - صباول حراري ذو اعتراف (الاستوك)
 ٤ - مصير بخار ترمودايمو (عروس)

www.awa2el.net

صحة السؤال وسأستعمله في رسالتي
 ٣ علامات

١٥٢

رسم الهندسي



بسم الله الرحمن الرحيم

امتحان شهادة الدراسات الثانوية العامة لعام ٢٠١٨ / الدورة الشتوية

الإجابة النموذجية

وزارة التربية والتعليم
إدارة الامتحانات والاختبارات
قسم الامتحانات العامة

صفحة رقم (١)

المبحث : الرسم الضاحي
الفرع : القضة المركزيةمدة الامتحان : $\frac{١٥}{٣}$ س
التاريخ : ١١ / ١ / ٢٠١٨رقم الصفحة
في الكتاب

الإجابة النموذجية:

(١٥ علامة)

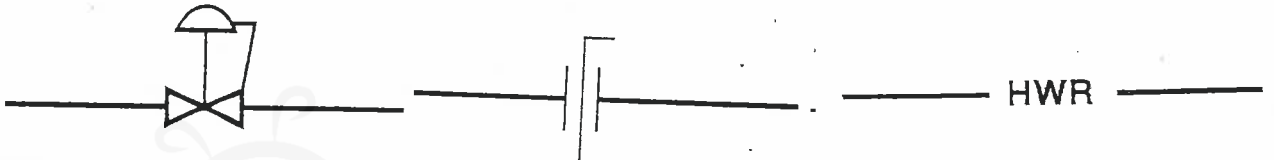
السؤال الاول

١١-٩

- ٩

١٢

١١ / ١٤



٢- عنكم تحضن القفة

٣- حمام فراشة

٤- راجع ماء ساخن

٥- ١٠٥ ٢٠٥



٥- حياول حوارج ذك اعتراف بالاسون

٤- مصيد بخار تيروديا صيد اخر من

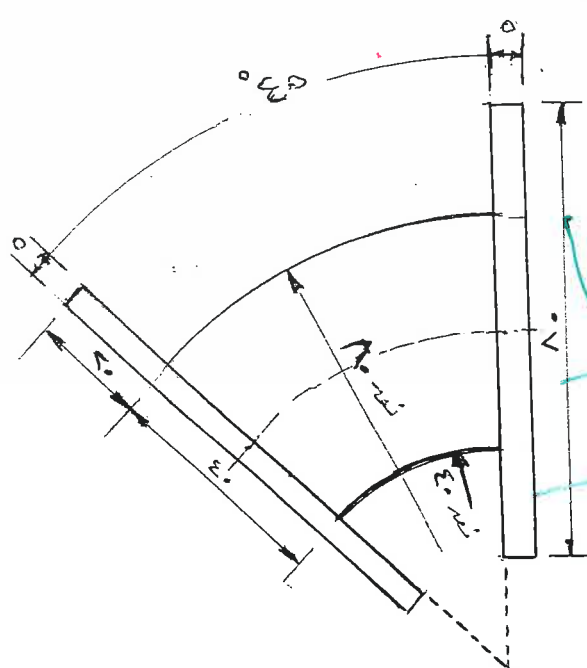
www.awa2el.net

- ٤

صورة الشواطم وشاسم الحوالم وصيا س ركم

٥٢

٣- وضع اللابجار



مراجعة
الاسماء

رقم الصفحة
في الكتاب

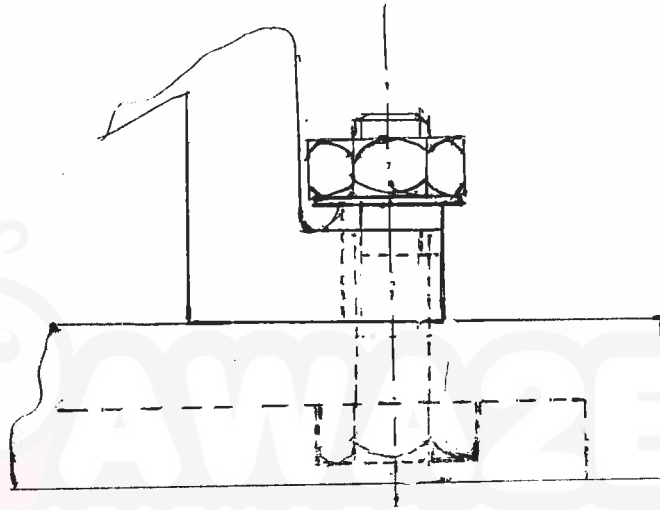
(٨٠ علامة)

السؤال الثاني

١٦٤

-P

صفحة التكميل وشاشته الخطوط
٨ علامات
رسم الجسم (صلياً بهيكل) ورسم الجدار ٤ علامات



٨ علامات - ن

١٦٦

صفحة الرسم وشاشته الخطوط
٤ علامات
صفحة التفسير ودقته ورسم الجدار ٤ علامات

