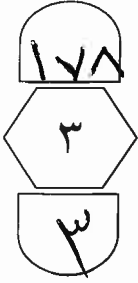
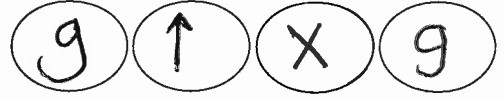


بسم الله الرحمن الرحيم



المملكة الأردنية الهاشمية  
وزارة التربية والتعليم  
إدارة الامتحانات والإخبارات  
قسم الامتحانات العامة



## امتحان شهادة الدراسة الثانوية العامة لعام ٢٠١٧ / الدورة الشتوية

(وثيقة محمية/محدود)

س د  
٢ ٠٠

المبحث : الرسم الصناعي (التدفئة المركزية والأدوات الصحية) / م ٤ مدة الامتحان : ٢٠٠  
الفرع : الصناعي اليوم والتاريخ : الخميس ٢٠١٧/٠١/١٢

ملحوظة : أجب عن الأسئلة الآتية جميعها وعددها ( ٣ ) ، علماً بأن عدد الصفحات ( ٣ ) .

السؤال الأول : (٢٠ علامة)

(١٠ اعلامات)

أ ) ارسم الرموز الآتية والمستخدم في رسم مخططات أنظمة البخار :

١- مزود ماء المكثف.

٢- صمام كروي.

٣- صمام القدم.

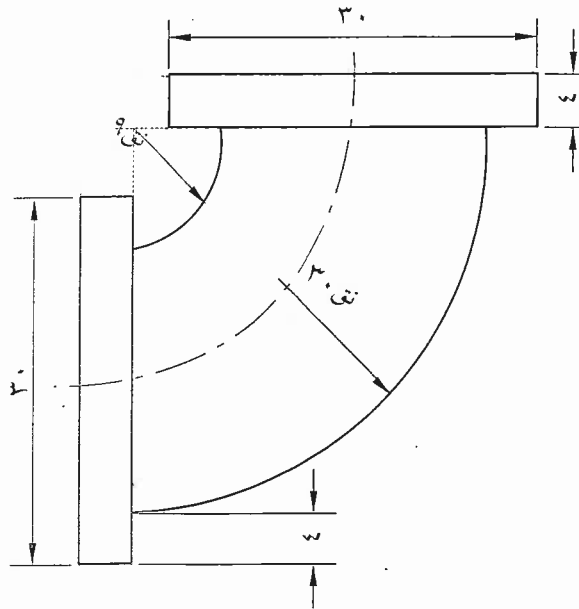
٤- منظم تخفيض الضغط.

٥- مصيدة البخار ذات الدلو المقلوب.

ب) يبين الشكل أدناه المسقط الأمامي لكوع (٩٠°) يستخدم في أنظمة البخار الرئيسية. (الأبعاد بالمليمتر).

(١٠ اعلامات)

والمطلوب: ارسم هذا الكوع بمقياس رسم (٢ : ١) مكبّر للضعف.



يتبع الصفحة الثانية ....

الصفحة الثانية

السؤال الثاني: (٣٠ علامة)

أ) يبيّن الشكل أدناه منظورًا أيزومتريًا متساويًا ومتوازيًا لجزء من شبكة مجاري هواء (أبعاده بالمليمتر).

(١٥ علامة)

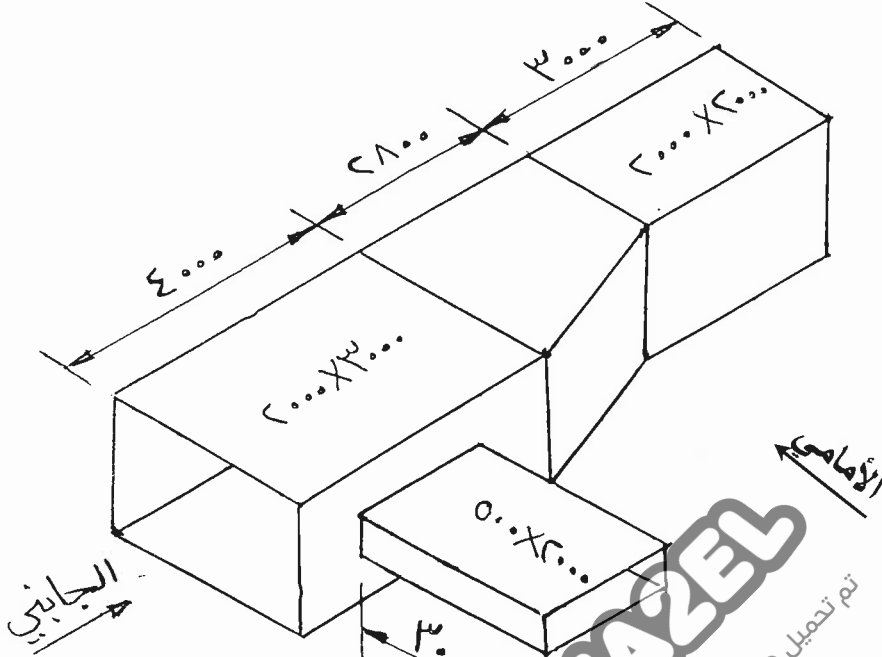
المطلوب:

ارسم بمقياس رسم (١ : ١٠٠)

وبنظام الزاوية الأولى ما يلي:

١- المسقط الأمامي.

٢- المسقط الجانبي.

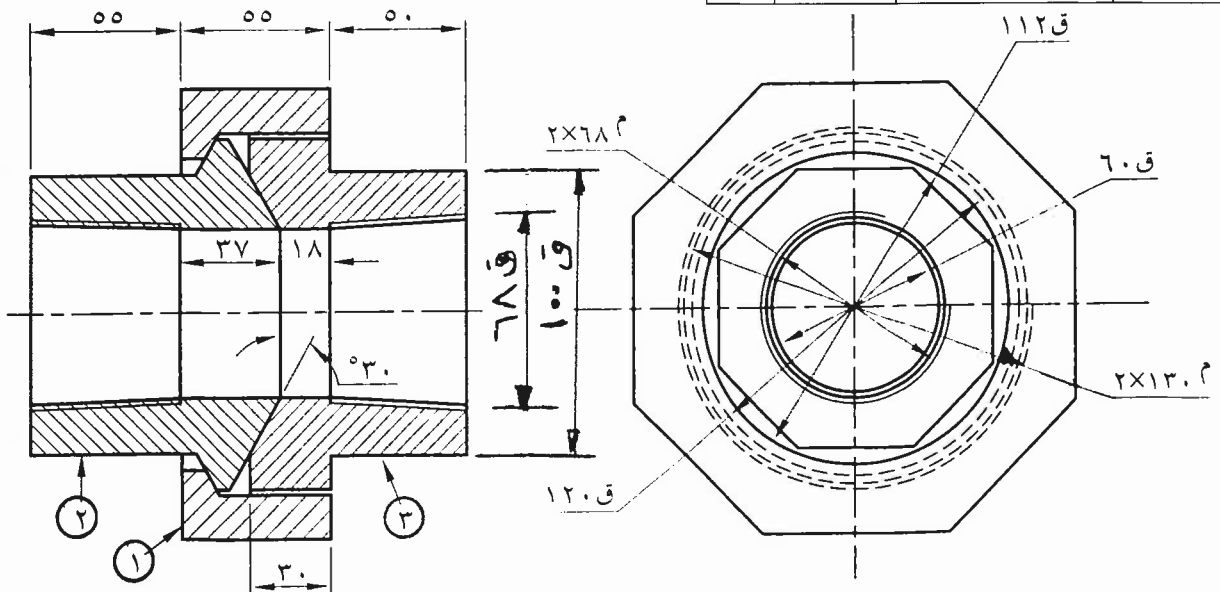


ب) يبيّن الشكل أدناه قطاعًا أماميًا مجتمّعًا ومسقطًا جانبيًا تُشدّ وصل، (أبعاده بالمليمتر).

(١٥ علامة)

والمطلوب: ارسم بمقياس رسم (١ : ١) قطاعًا أماميًا للقطعة رقم (٣).

رقم القطعة	اسم القطعة	نوع المادة	العدد
١	صامولة شدّ الوصل	حديد	١
٢	فلنجة	حديد	١
٣	فلنجة الشدّ	حديد	١

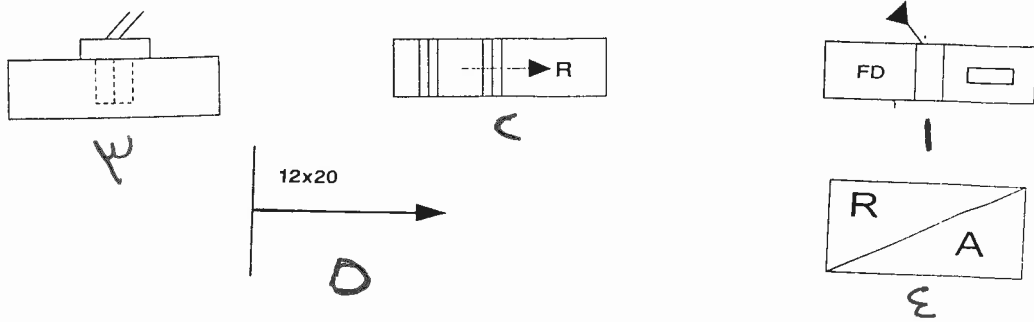


يتبع الصفحة الثالثة ....

الصفحة الثالثة

السؤال الثالث: (٣٠ علامة)

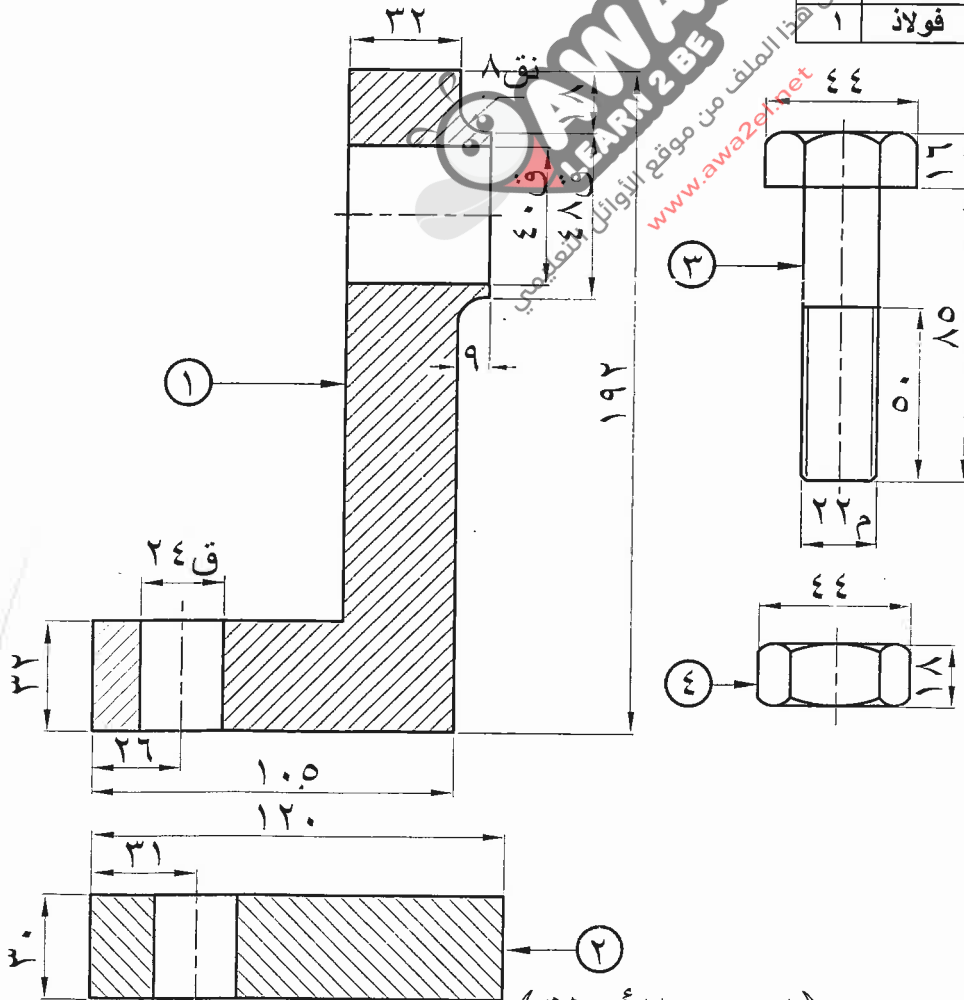
أ) اكتب في دفتر إجابتك مسميات رموز قطع الوصل الآتية والمستخدمة في رسم مخططات أنظمة الهواء الساخن: (١٠ علامات)



ب) يبين الشكل أدناه مساقط وقطاعات للأجزاء المكونة لقطعة ميكانيكية، ويوضح الجدول المرفق بيانات عن هذه الأجزاء. (الأبعاد بالمليمتر).

والمطلوب: ارسم بمقياس رسم (١ : ٢) قطاعاً أمامياً مجمعاً لهذه الأجزاء. (٢٠ علامة)

الرقم	اسم القطعة	نوع المادة	العدد
١	قطعة معدنية	فولاذ	١
٢	قطعة معدنية	فولاذ	١
٣	برغي	فولاذ	١
٤	صامولة	فولاذ	١



انتهت الأسئلة



مدة الامتحان: ٢٠ د.  
التاريخ: ١٣ / ١ / ٢٠١٧

مركز  
والادوية الصحية

المبحث: الرسم الصناعي / ٤٢  
الفرع: الصناعي

رقم الصفحة  
في الكتاب

الإجابة النموذجية: السؤال الاول (٢٠ علامة)

٢٠ علامة مرسوم = ١٠ علامات

١٠ علامات

١٠

CWS

١- مزود ماء المكثف

١١

١٢



٢- صمام كروي

١٣

٣- صمام القدم

١٤

٤- منظم تضيؤ الصنف

١٥

٥- مصيدة البخار ذات الدلو المقلع

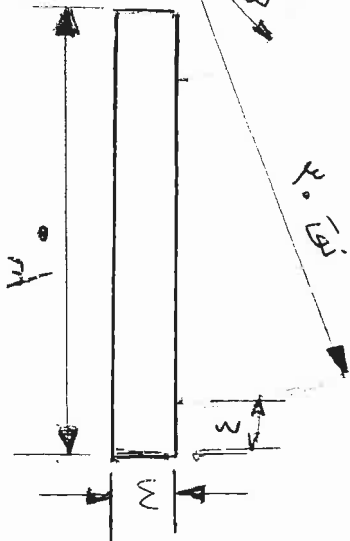
٢٠

٦- اعلانات

١- صفة الرسم وتسمية الخطوط اعلاتان

٢- دقة الرسم وتوضيحه اعلاتان

٣- وضع الابعار اعلاتان



السؤال الثالث ( ٣ علامات )

P - ١٥ علامة

٨٨

٣ × ٣ = ٦ علامات

صفحة رسم المساقاة وتساوية الخطوط

٤ × ٢ = ٨ علامة

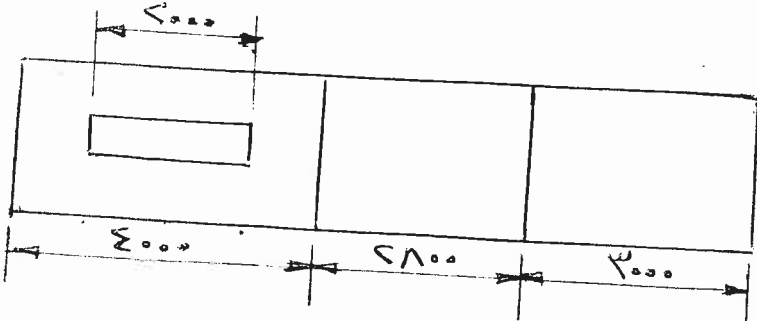
دقة الرسم (التقديرياً للرسم)

علامتان

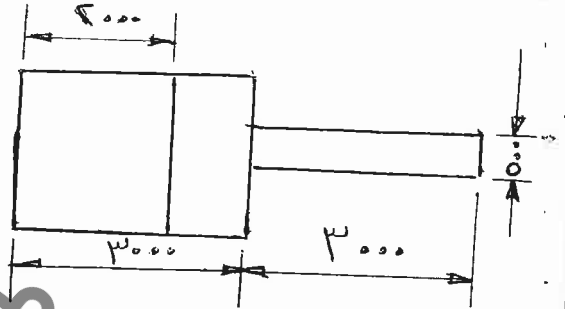
توضيح المساقاة

٣ علامات

وضع الأبعاد



الإمامية



الجانبية

ن - ١٥ علامة

صفحة الرسم وتساوية الخطوط والرسم التقديري

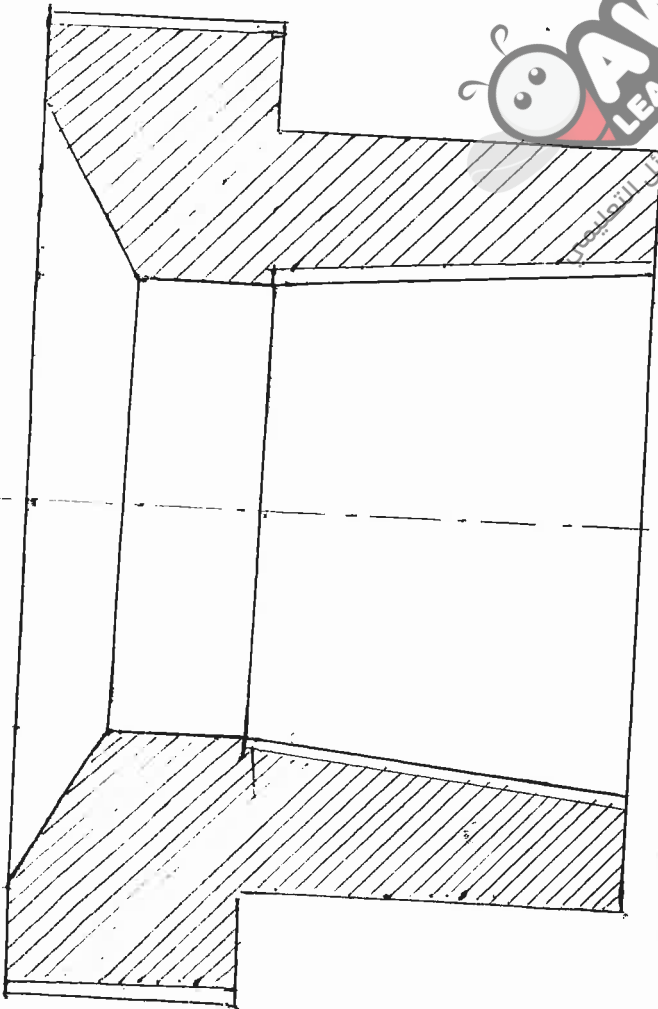
٨ علامات

دقة الرسم (التقديرياً للرسم)

٣ علامات

صفحة التفسير ودقته

٤ علامات



تم تحميل هذا المحتوى من موقع الزوار [www.awazel.com](http://www.awazel.com)

السؤال الثالث ( ٣٠ علامة )

رقم الصفحة  
في الكتاب

(٤) ١٠ علامات . ٤٥ = ١٠ علامات

٦٧ ٦٦

١- منظم خنثية المحرقة المحودية

٧١ ٦٨

٢- صندوق عائل الجريان الهواء

٧٠

٣- مكن كهربائي لجري الهواء

٤- مقطع مجرى هواء ( اراجع )

٥- شتابة صانط

(٥) ٤٠ علامة )

١٣١

١- صفحة التجميع وشاسه الخطوط

٤- دقة الرسم (التقدير بمقياس الرسم)

٤- رسم رأس البرغي والصانط والمخار

٤- الترتيب

ملاحظة : يمكن وضع الصانط من الاعلى

