

امتحان شهادة الدراسة الثانوية العامة لعام ٢٠١٧ / الدورة الشتوية

(وثيقة محببة/محدود)

د س

مدة الامتحان : ٢٠٠

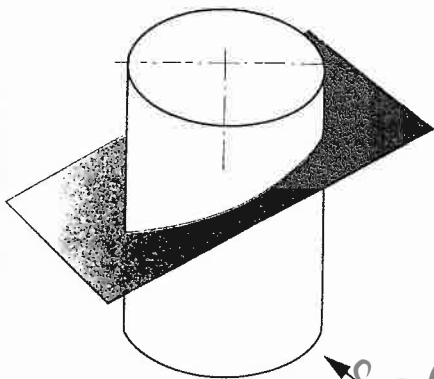
المبحث : الرسم الصناعي (اللحام وأشغال المعادن) / م ٤

اليوم والتاريخ : الخميس ٢٠١٧/١/١٢ م

الفرع : الصناعي

ملحوظة : أجب عن الأسئلة الآتية جميعها وعددها (٣) ، علماً بأن عدد الصفحات (٣) .

السؤال الأول : (٢٠ علامة)



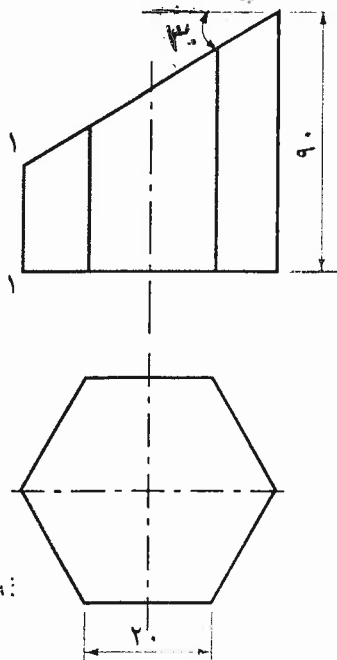
يبين الشكل المجاور اسطوانة دائرية قائمة
قُطعت بمستوى مائل على محورها.

المطلوب :

ارسم بمقياس رسم مناسب الشكل الحقيقي لمنطقة القطع.

السؤال الثاني : (٣٠ علامة)

(٢٠ علامة)



أ) يبين الشكل المجاور المسقطين الأمامي والأفقي
لموشور سداسي مقطوع بزاوية (٣٠) درجة مفتوح
من الأعلى والأسفل طول ضلع قاعدته (٢٠) مم،
وارتفاعه الأكبر (٩٠) مم.

المطلوب :

ارسم أفراد هذا الموشور بحيث يكون خط الوصل
عند النقطة (١ - ١) في المسقط الأمامي.

الصفحة الثانية

(١٠ اعلات)



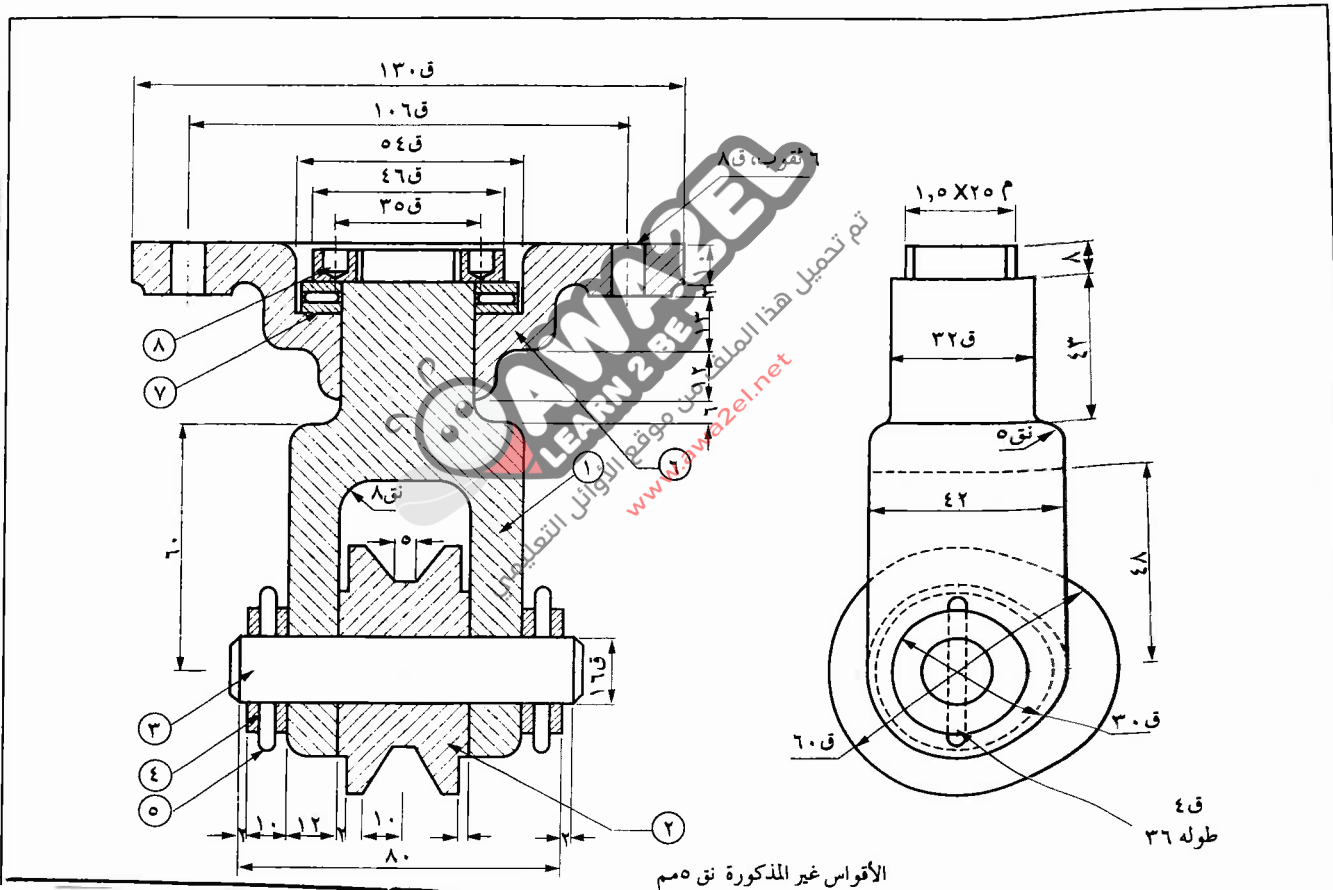
(ب) يبين الشكل المجاور زاوية قائمة، فم بنقلها إلى دفتر إجابتك وقسمها إلى أربعة أقسام متساوية باستخدام الفرجار. ملاحظة: اترك الخطوط الدالة على الرسم كما هي.

السؤال الثالث: (٣٠ علامة)

(١٠ اعلات)

(أ) يبين الشكل أدناه قطاعاً أمامياً ومسقطاً جانبياً مجتمعاً لبكرة.

المطلوب: ارسم بمقياس رسم (١ : ١) القطاع الأمامي للقطعة رقم (١). (لا تضع الأبعاد على الرسم)



الأقواس غير المذكورة نق ٥مم

الرقم	اسم القطعة	مادة الصنع	العدد
٦	قاعدة	فولاذ	١
٥	مسمار	فولاذ صلد	١
٤	حلقة تثبيت	فولاذ صلد	١
٣	عمود	فولاذ صلد	١
٢	طارة	فولاذ طري	١
١	حامل شوكي	فولاذ طري	١

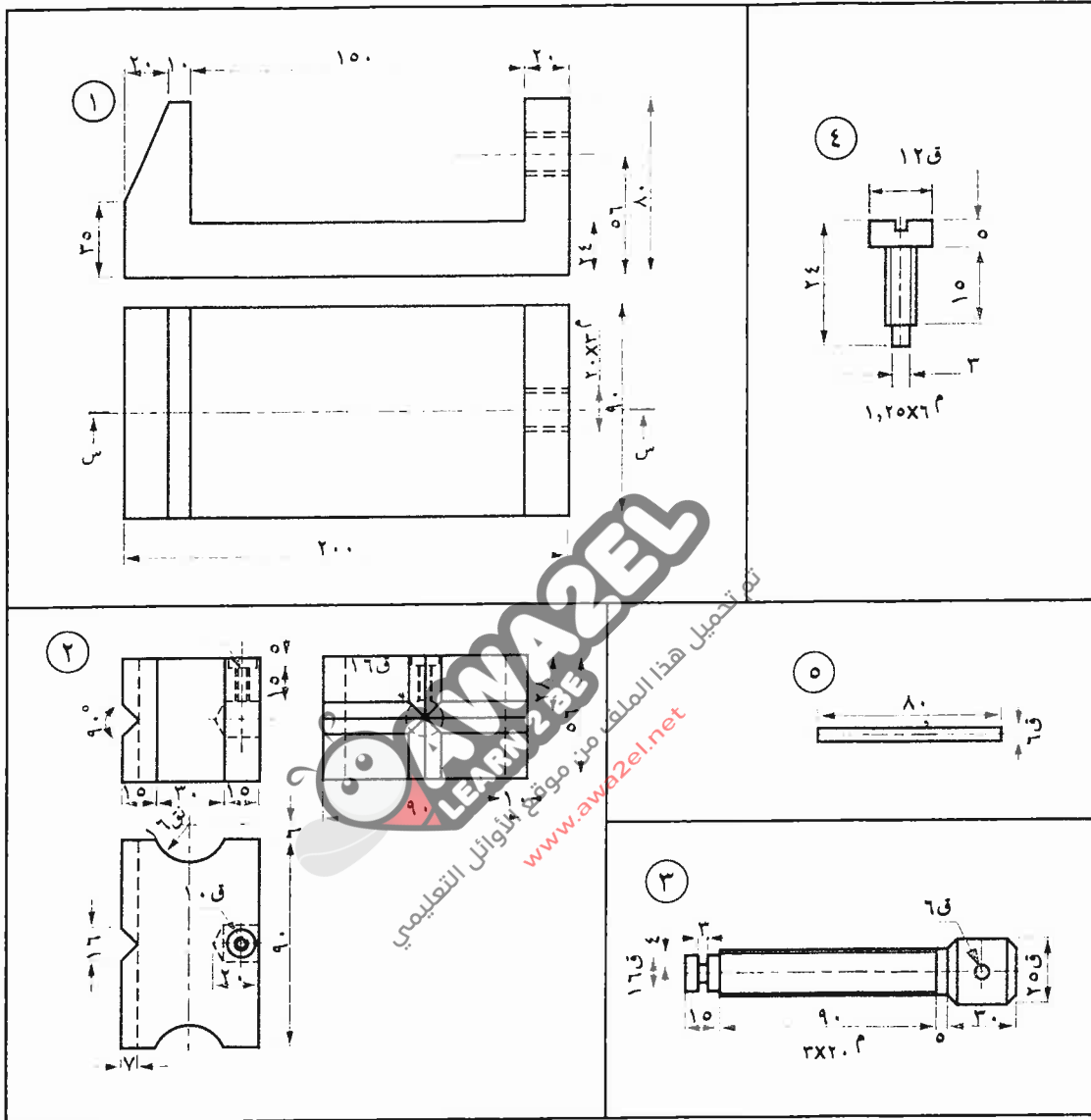
يتبع الصفحة الثالثة ،،،

الصفحة الثالثة

(٢٠ علامة)

ب) يبين الشكل أدناه أجزاء ملزمة يدوية صغيرة.

المطلوب: ارسم بمقياس رسم (١ : ١) قطاعاً أمامياً مجتمعاً. (لا تضع الأبعاد على الرسم)



الرقم	اسم القطعة	مادة الصنع	العدد
٥	برغي تثبيت	الفولاذ	١
٤	المقبض	الحديد	١
٣	عمود مسنن	الفولاذ المقسى	١
٢	الفك المتحرك	الفولاذ	١
١	الفك الثابت	حديد الزهر	١

﴿ انتهت الأسئلة ﴾



امتحان شهادة الدراسة الثانوية العامة لعام ٢٠١٧ / الدورة الشتوية

صفحة رقم (١)

وزارة التربية والتعليم

إدارة الامتحانات والاختبارات
قسم الامتحانات العامة

مدة الامتحان: $\frac{د}{س}$: $\frac{٤}{٢}$

المبحث: الرسم (الصاحي) أو (عالم الحارس) ٤٣

التاريخ: ١٤ / ١ / ١٧٤٠

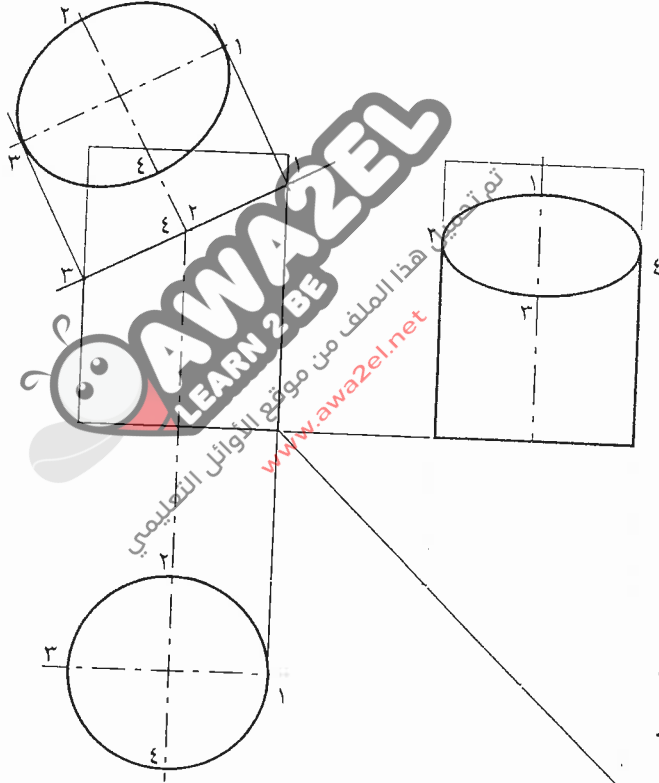
الفرع: الصاحي

الإجابة النموذجية:

في الكتاب

٦

السؤال الأول



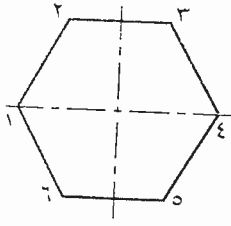
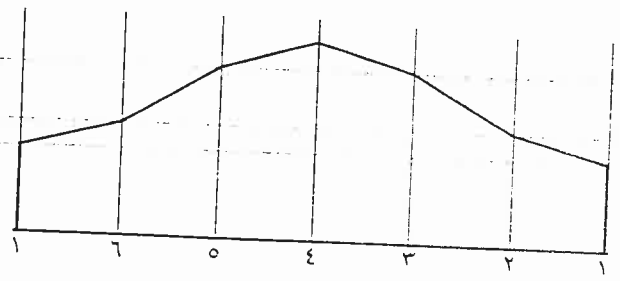
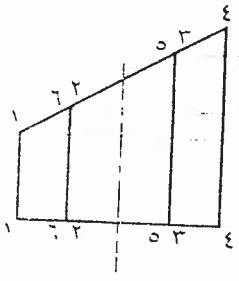
هذا الملف من موقع البوابة التعليمي
www.awaZel.net

رقم الصفحة
في الكتاب

٩٠

البرهان الثاني

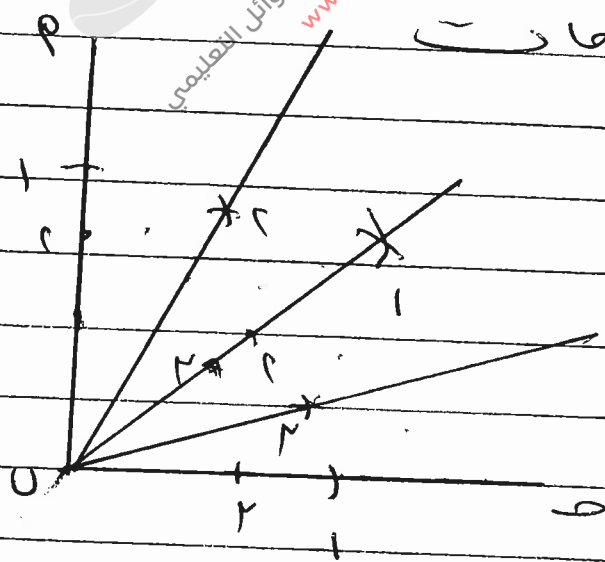
٢٠ علامة (٤)



تم تحميل هذا الملف من موقع الازائل التعليمي
www.awazel.net

٧٢

١٠ علامة (٥)

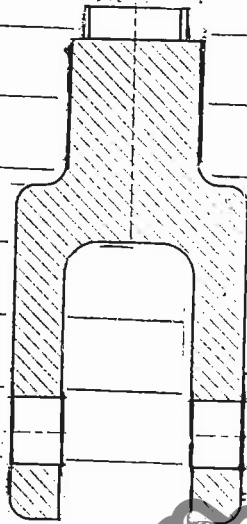


رقم الصفحة
في الكتاب

السؤال الثالث

(٢) اعد ماسك

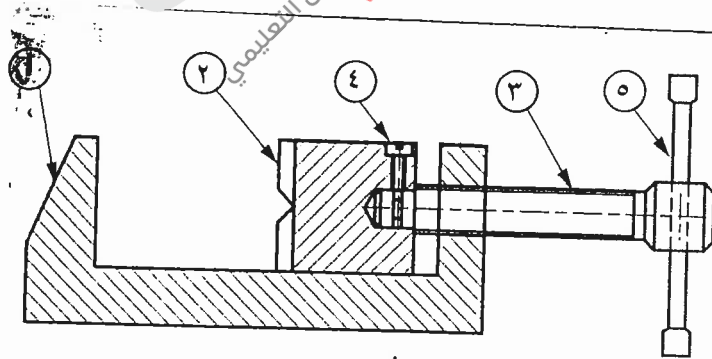
٢٤٤



١٥٢

السؤال الرابع

(٣) اعد ماسك



القطع الأمامي عند س - س