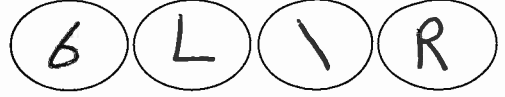


بسم الله الرحمن الرحيم



المملكة الأردنية الهاشمية  
وزارة التربية والتعليم  
إدارة الامتحانات والإخبارات  
قسم الامتحانات العامة



## امتحان شهادة الدراسة الثانوية العامة لعام ٢٠١٧ / الدورة الشتوية

(وثيقة محمية/محدود)  
مدة الامتحان : ٢٠٠ د

اليوم والتاريخ: الخميس ٢٠١٧/٠١/١٢

المبحث : الرسم الصناعي (التكليف والتبريد) / م٤

الفرع : الصناعي

ملحوظة : أجب عن الأسئلة الآتية جميعها وعددها ( ٣ ) ، علمًا بأن عدد الصفحات ( ٣ ) .

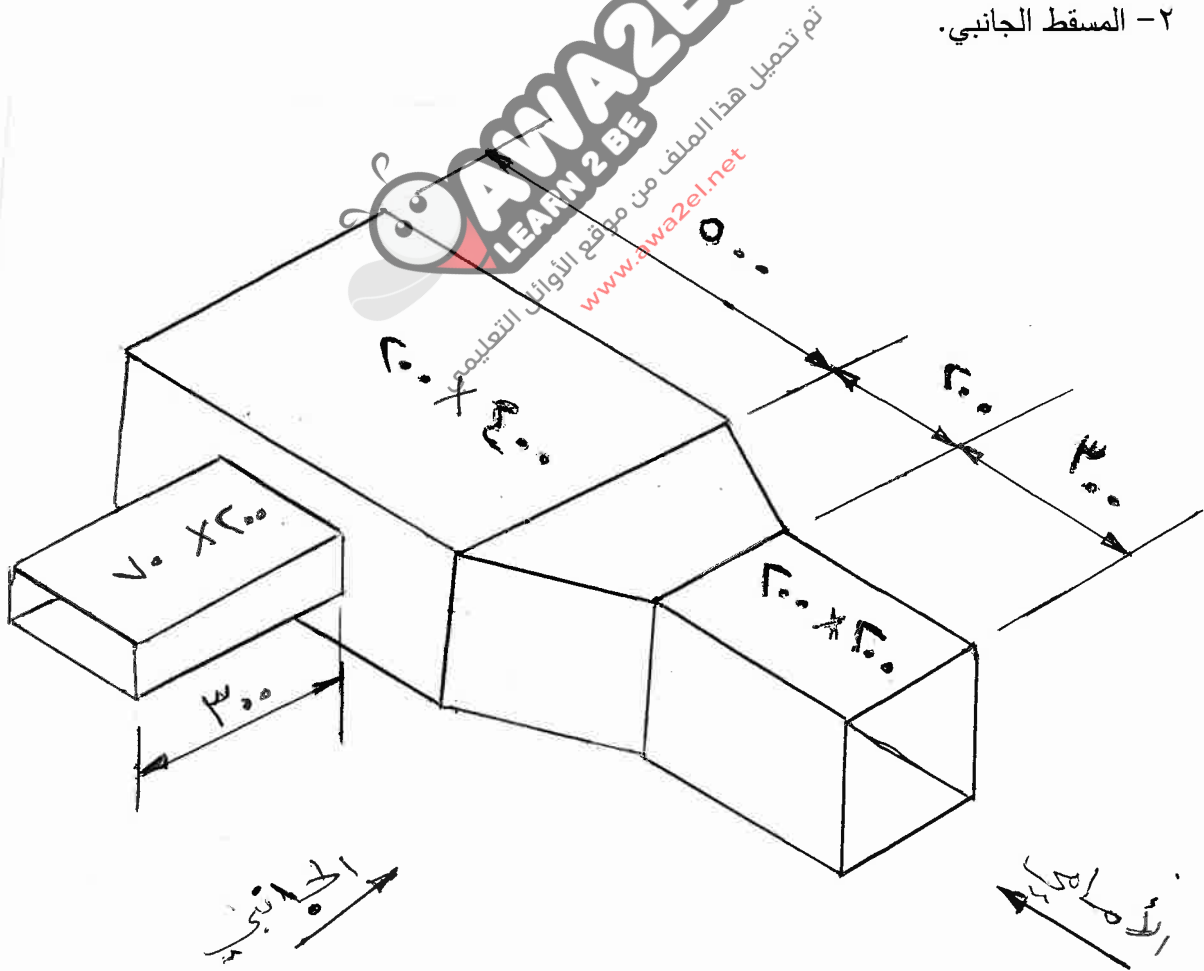
السؤال الأول : (٢٠ علامة)

يبين الشكل أدناه منظورًا أيزومتريًا متساويًا ومتوازيًا لجزء من شبكة مجاري هواء ( الأبعاد بالمليمتر ) .

المطلوب : ارسم بمقياس رسم ( ١ : ١٠ ) وبنظام الزاوية الأولى ما يلي :

١- المسقط الأمامي .

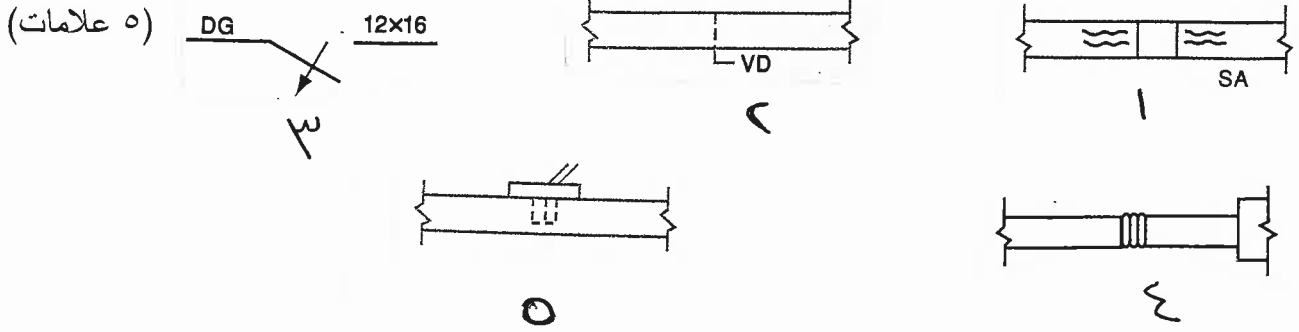
٢- المسقط الجانبي .



الصفحة الثانية

السؤال الثاني: (٣٠ علامة)

أ) اكتب في دفتر إجابتك مسميات الرموز والمصطلحات الآتية المستخدمة في رسم مخططات مجاري الهواء:



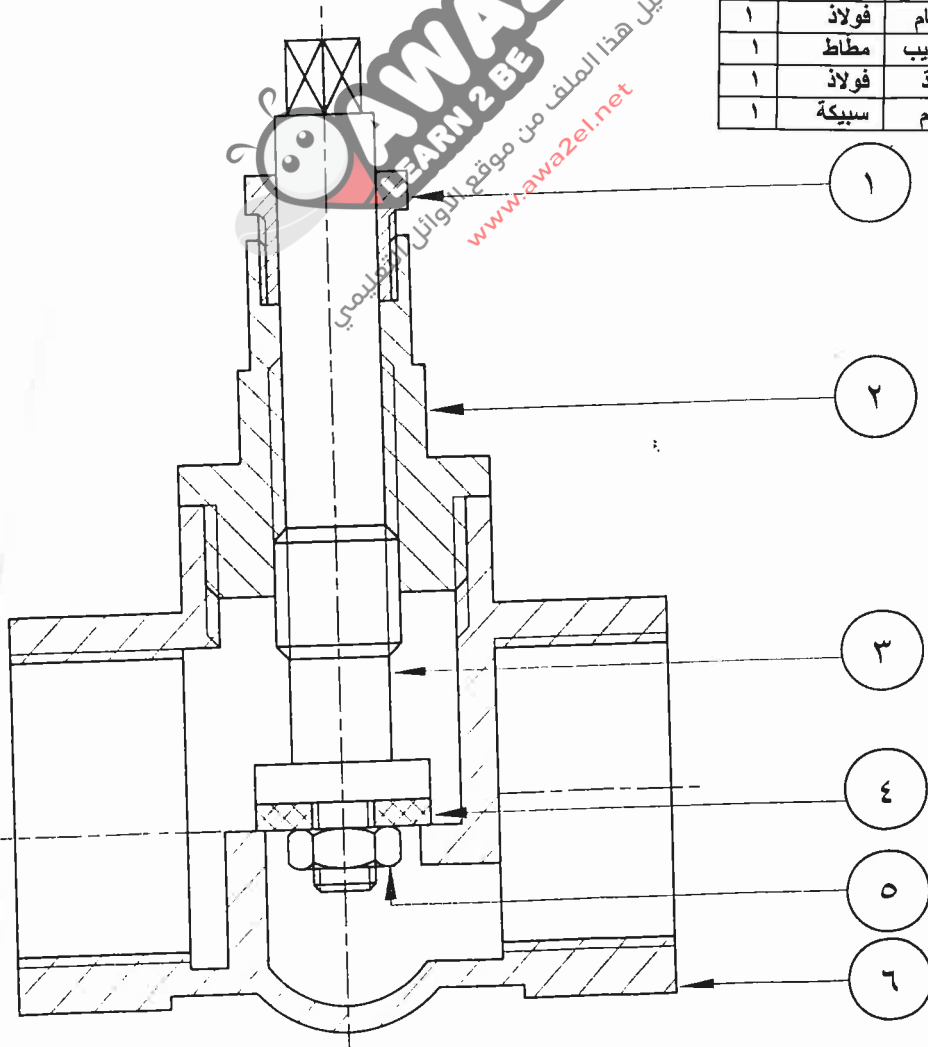
ب) يبين الشكل أدناه قطاعاً أمامياً كاملاً مجمّعاً لصمام جلدة، ويوضّح الجدول المرفق بيانات عن الأجزاء المكوّنة له. (تؤخذ الأبعاد عن الشكل).

والمطلوب: ارسم بمقياس رسم (٢ : ١) مكبّراً للضعف قطاعاً أمامياً لما يلي:

٢- الجزء رقم (٤).

١- الجزء رقم (١).

رقم القطعة	اسم القطعة	نوع المادة	العدد
١	قطاع واق	سبيكة	١
٢	صمولة إحكام	سبيكة	١
٣	عمود صمام	فولاذ	١
٤	ماتعة تسريب	مطاط	١
٥	صمولة شدّ	فولاذ	١
٦	جسم صمام	سبيكة	١



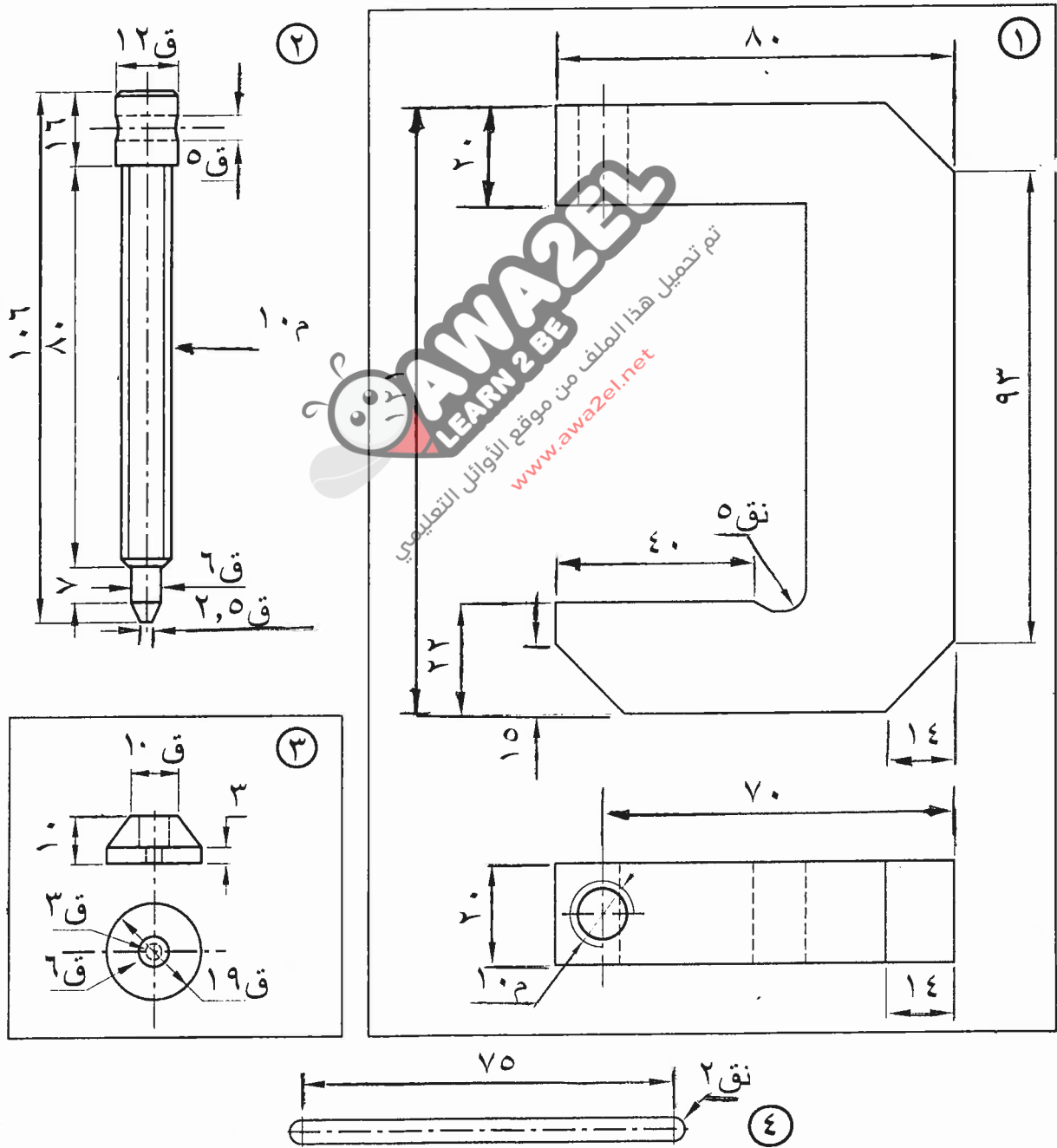
الصفحة الثالثة

السؤال الثالث: (٣٠ علامة)

يبين الشكل أدناه مساقط للأجزاء المكوّنة لملزمة تثبيت، ويوضّح الجدول المرفق بيانات عن الأجزاء المكوّنة له. (الأبعاد بالمليمتر).

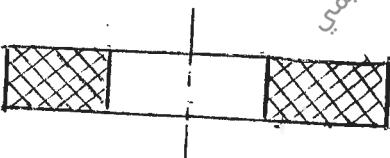
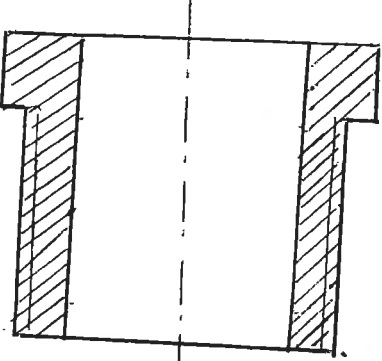
والمطلوب: ارسم بمقياس رسم (١ : ١) مسقطاً أمامياً مجمّعاً لهذه الأجزاء.

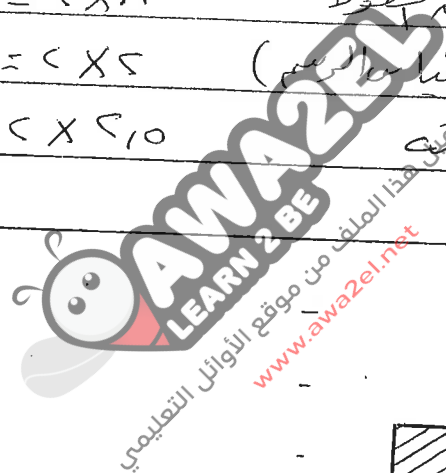
الرقم	اسم القطعة	نوع المادة	العدد
١	جسم الملزمة	فولاذ	١
٢	برغي	فولاذ	١
٣	فك متحرك	فولاذ	١
٤	ذراع الشد	فولاذ	١



﴿ انتهت الأسئلة ﴾



رقم الأسئلة التي أجابها	السؤال التالي
	( ٣٠ علامة )
١٠٦	٥ علامات (P) ٥ علامات
١٠٧	١ - حافظ للصوت
١٠٨	٢ - حافظ تكلم جهم يدوي
١٠٩	٣ - شبيبة للباب
	٤ - وصله فرنه
	٥ - سخان كهربائي للجري
	٥٥ علامة (K)
	١ - صحة الرسم وتساوه خطوط
	٢ - دقة الرسم (التقدير كمناس الرسم)
	٣ - صحة الترشيد ورفقه
	١٧ × ٢ = ٣٤ علامة
	٢ × ٤ = ٨ علامة
	٣ × ١٥ = ٤٥ علامة
٨٧	
	
	
	القطعة رقم ( ٤ )
	القطعة رقم ( ١ )



طوبه  
اسم مني في كيفية ويريده  
صفحة رقم ( ٣ )

رقم الصفحة في الكتاب	السؤال الثالث ( ٣ علامة )
٤٧	٨
علامة ١٦	صورة الرسم والتجميع
٦ علامات	دقة الرسم والتقدير بحسب الرسم
٨ علامات	مناشئة الخطوط ورسم الجوار

