

بسم الله الرحمن الرحيم



المملكة الأردنية الهاشمية  
وزارة التربية والتعليم  
إدارة الامتحانات والاختبارات  
قسم الامتحانات العامة



## امتحان شهادة الدراسة الثانوية العامة لعام ٢٠١٧ / الدورة الصيفية

(وثيقة محمية/محدود)

مدة الامتحان : ٢٠٠ د

المبحث : الرسم الصناعي (النجارة والتنجيد) / المستوى الثالث

اليوم والتاريخ: الخميس ١٣/٧/٢٠١٧

الفرع : الصناعي (خطة قديمة)

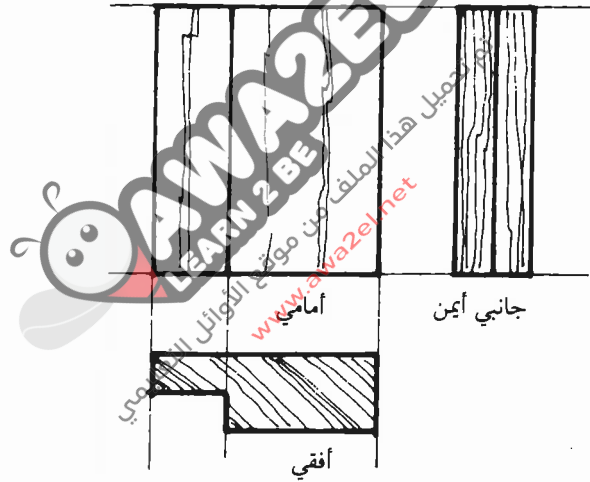
ملحوظة : أجب عن الأسئلة الآتية جميعها وعددها ( ٣ ) ، علمًا بأن عدد الصفحات ( ٣ ) .

السؤال الأول: (٢٠ علامة)

(١٠ علامات)

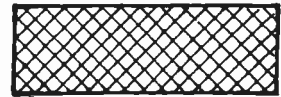
أ ( يبين الشكل الآتي المساقط الثلاثة لقطعة خشبية .

المطلوب: ارسم بمقياس رسم مناسب منظورًا للقطعة الخشبية مع إظهار التهشير المناسب.



(١٠ علامات)

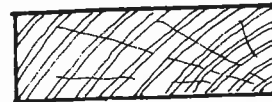
ب) اذكر أسماء المصطلحات المبيّنة في الشكل الآتي حسب الأرقام من (١-٥).



٣

٢

١



٥

٤

يتبع الصفحة الثانية....

## الصفحة الثانية

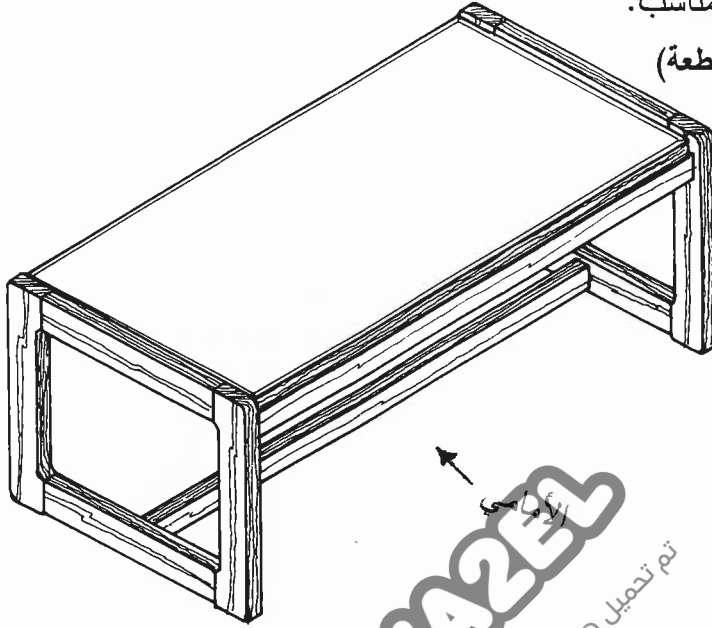
السؤال الثاني: (٣٠ علامة)

أ) يبين الشكل الآتي منظورًا لطاولة وسط، الهيكل من خشب الزان، والوجه من خشب لاتيه ملبس بالفورمايكا.  
المطلوب: ارسم بمقياس رسم مناسب المسقط الأمامي والمسقط الجانبي،  
(١٤ علامة)

مع إظهار التهشير المناسب.

ملاحظة: الخطوط المخفية (المتقطعة)

غير مطلوبة.



(٦ علامات)

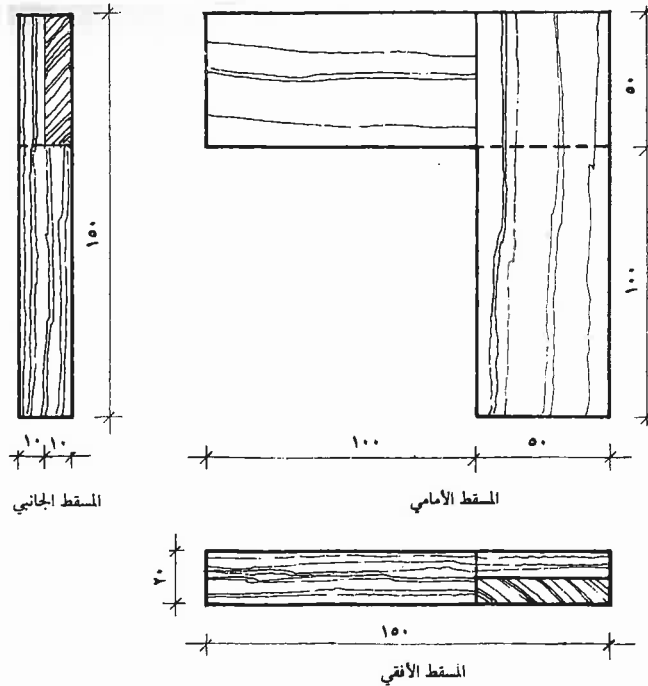
ب) عدد ستة أنواع من وصلات التناصف.

(١٠ علامات)

ج) يبين الشكل الآتي المساقط الثلاثة لوصلة خشبية. المطلوب:

١- اسم الوصلة الخشبية.

٢- ارسم بمقياس رسم (١ : ٢) منظورًا مفككًا للوصلة مع إظهار التهشير المناسب  
علمًا أن الأبعاد بالمليمترات.

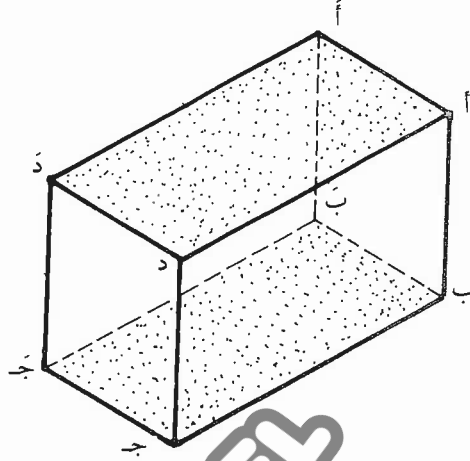


يتبع الصفحة الثالثة ....

الصفحة الثالثة

السؤال الثالث: (٣٠ علامة)

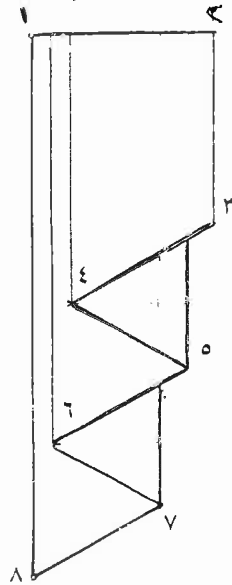
أ) يبين الشكل الآتي متوازي مستطيلات طوله (٤٠) مم، وعمقه (٢٠) مم، وارتفاعه (٢٥) مم والغطاء متصل مع الضلع (أ، أ') والقاعدة متصلة مع الضلع (ب، ب').  
المطلوب: ارسم بمقياس رسم (١ : ١) انفراداً لمتوازي المستطيلات مع وضع الحروف على الانفراد الناتج.



(٦ علامات)

(١٢ علامة)

ب) اذكر أربعة أنواع من الستائر من حيث اتجاه حركتها.  
ج) يبين الشكل الآتي رفراف جانبي.  
المطلوب: ارسم بمقياس رسم (١ : ١) انفراداً للرفراف الجانبي مع إبقاء خطوط الرسم المساعدة ووضع الأرقام على الرفراف وعلى الانفراد الناتج وذلك بأخذ القياسات (الأبعاد) عن الشكل مباشرة.



﴿ انتهت الأسئلة ﴾

صفحة رقم (١)

المبحث : الرسم الصائغ (النجارة والتنجيد) ٣ ٤

الفرع : الصائغ (قدح)

مدة الامتحان :  $\frac{١٥}{١٥}$

التاريخ : ١٣ / ٥ / ١٤٣٧

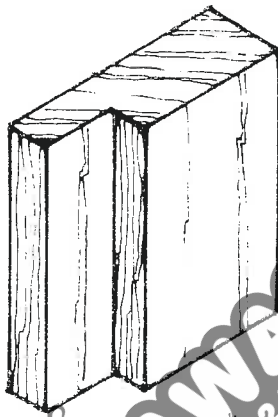
الإجابة النموذجية :

رقم الصفحة  
في الكتاب

السؤال الأول : ١ - ٤ علامه

١٥

١) رسم المنظور ١ -



رسم المنظور ١ - ٨ علامه

التخطيط ٢ علامه

المحاور ١ علامه

٢) اسماء المشابك ١ -

٢٦

١ - مطاط دعوى

٢ - قفله او مٲو

٣ - صجير

٤ - هزده مقطوع الخدع

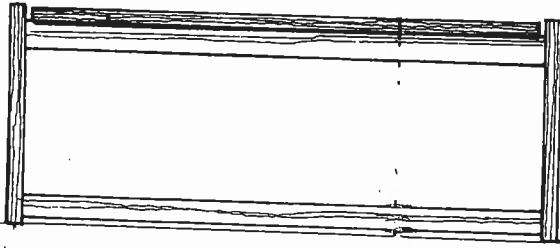
٥ - زهاج مقيايس بسير ومفتر

١٠ علامه = ٢ × ٥

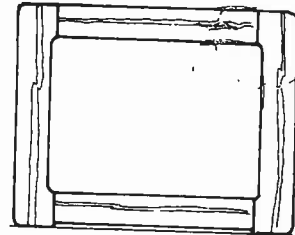
رقم الصفحة  
في الكتاب

السؤال الثاني - ٣ عدا

٢٤



المقط الأمامي



المقط الجانبي

(١)

(١٤)  
٧٤٤

٣٣

٧٤٤ مارج لا مقط الجانبي هو فنائه (٧) عددها للمقط الأمامي هو فنائه

(١) ودراسة المقاطع

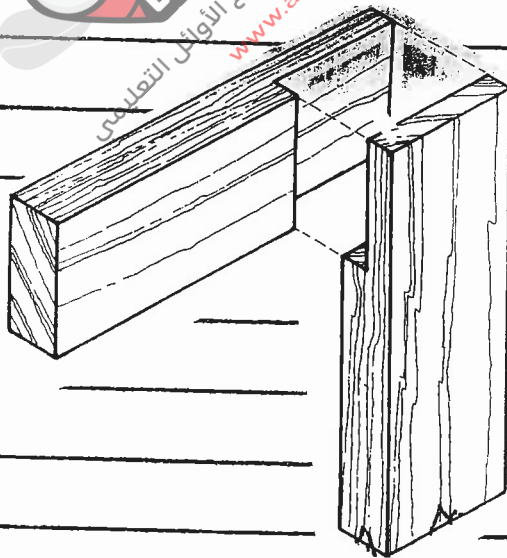
١- وجها كتابية متقوية ووجه كتابية متفاهة (١)

٥٣

٢- وجها كتابية شكل (T) وجها تزيين كتابية شكل (T)

٣- وجها كتابية شكل (T) وجها كتابية شكل (T) وجها كتابية شكل (T)

(٢) رسم مقعد صفائي للوجه  
\* تكبير الواجهة ووجه تفاهة (١) عرض الواجهة



رسم المقعد صفائي

شكل وجه الواجهة

اسم الواجهة (١٤)

١٤٥٢

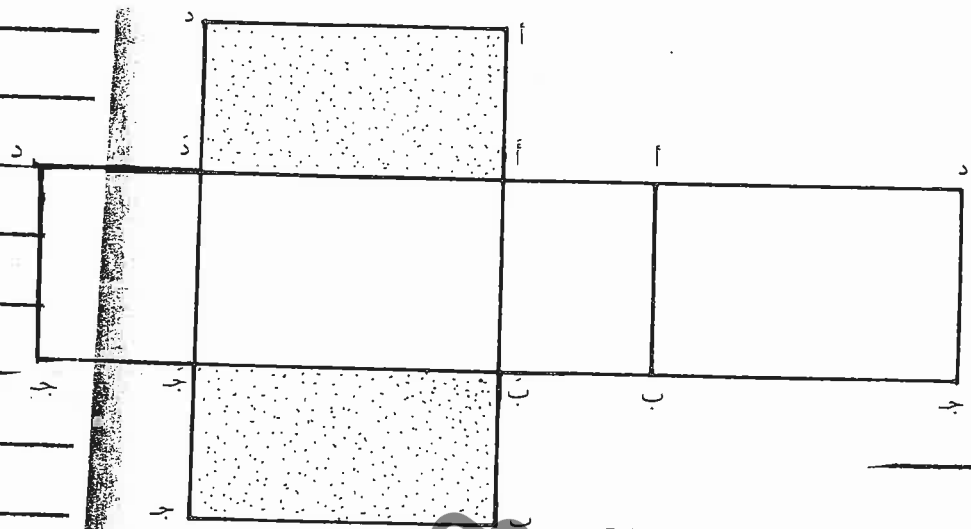
٥٦

وإضافة الرسم مع التوضيح المناسب

رقم الصفحة  
في الكتاب

السؤال الثالث : ٣ علامات

(A)



٨٤

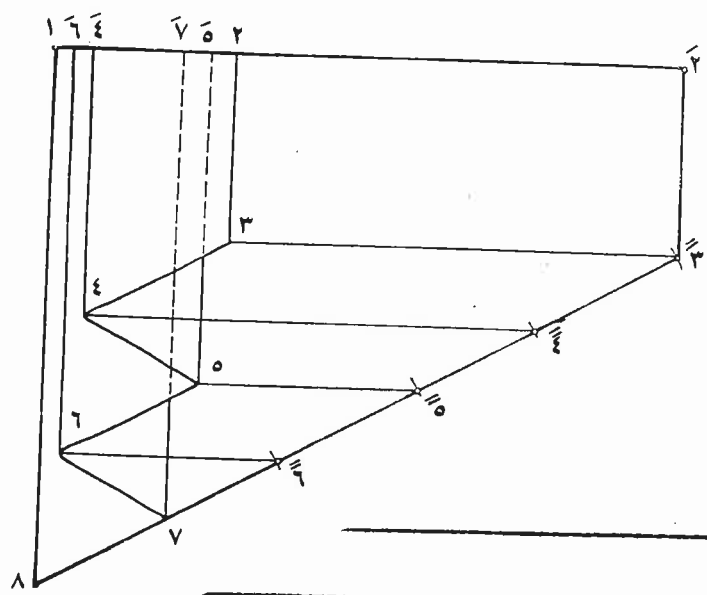
رسم الانفراد ٩ علامات = ٣ + ٣ + ٣  
 $3 + 3 + 3 = 9$  علامات

(B) السؤال الثالث : ٣ علامات

- ١- ستائر تفصلي شامخة
  - ٢- ستائر أفقية شامخة
  - ٣- ستائر تتحرك رأسياً إلى الأعلى والأسفل (الرائحة الجيدة)
  - ٤- ستائر تتحرك أفقياً إلى اليمين واليسار (الرائحة الجيدة)
- ٤ × ٦ = ٢٤

(C) - انفراد لفرز

١١٩



- ٩ علامات
- وهو الأخرى ٣
- ٢ علامات
- ١٤ علامة السؤال
- المرتبة مع الأرف