



امتحان شهادة الدراسة الثانوية العامة لعام ٢٠١٧ / الدورة الشتوية

(وثيقة محمية/محدود)

د س

مدة الامتحان : ٢:٠٠

المبحث : الرسم الصناعي/ميكانيك المركبات/ المستوى الرابع

اليوم والتاريخ: الخميس ٢٠١٧/١/١٢ م

الفرع : الصناعي

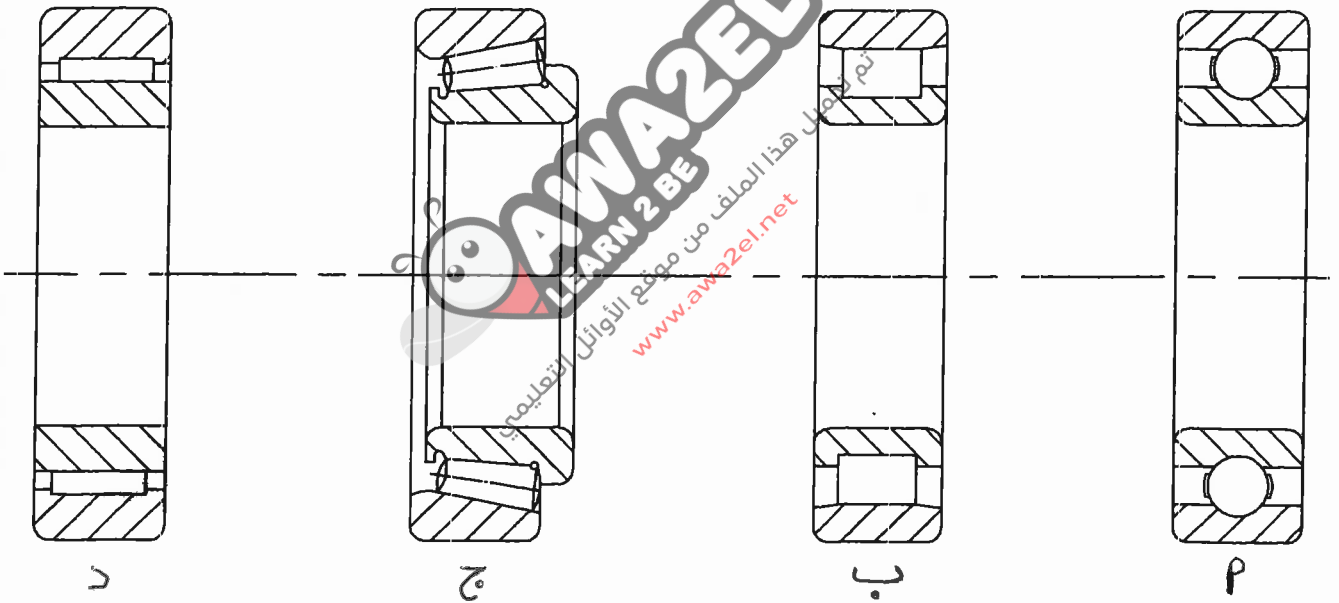
ملحوظة : أجب عن الأسئلة الآتية جميعها وعددها (٣) ، علماً بأن عدد الصفحات (٣) .

السؤال الأول : (٢٠ علامة)

أ) تبيين الأشكال أدناه قطاعات لأنواع محامل دحرجية .

(١٠ علامات)

المطلوب : سمّ هذه الأنواع .

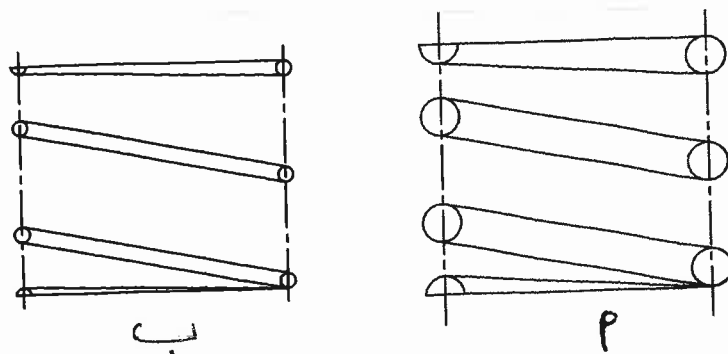


ب) تبيين الأشكال أدناه (أ ، ب) قطاعات لزنبركات ضغط حلزونية لم تُهشّر مقاطع سلك الزنبرك فيها .

المطلوب : ارسم باليد الحرة هذه القطاعات مُهشراً مقاطع أسلاكها إذا علمت أن قطر مقطع السلك في

(١٠ علامات)

الشكل (٢) (٥) مم ، وقطر مقطع السلك في الشكل (ب) (٢) مم .



يتبع الصفحة الثانية/ ،،،،

الصفحة الثانية

السؤال الثاني : (٣٠ علامة)

يبين الشكل أدناه البيانات التفصيلية لمساقط وقطاعات أجزاء وصلة جر .
المطلوب: بعد تجميع هذه الأجزاء ارسم بمقياس رسم (١:١) قطاعاً أفقياً (٢ - ٢) .
ملاحظات: (لا تضع الأبعاد على الرسم ، الأبعاد بالملمترات)

①

مسقط أمامي

قطاع أفقي

③

مسقط أمامي

مسقط أفقي

②

مسقط أمامي

قطاع أفقي

④

مسقط أفقي

⑤

مسقط أمامي

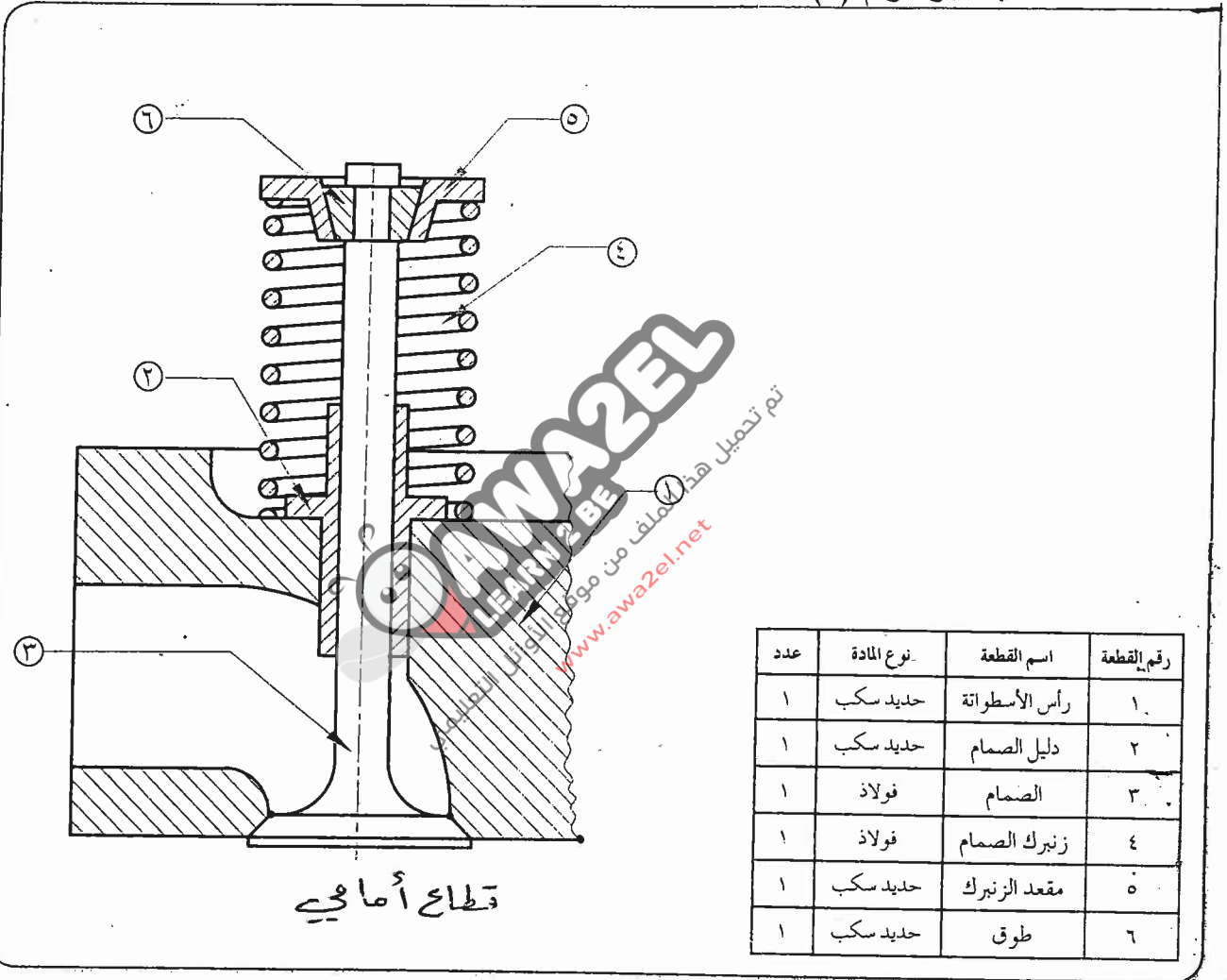
رقم القطعة	اسم القطعة	نوع المادة	عدد
١	طرف الوصلة الأكبر	حديد سكب	١
٢	طرف الوصلة الأصغر	حديد سكب	١
٣	عمود تثبيت مقلوظ	فولاذ	١
٤	صمولة مشقوفة	فولاذ	١
٥	مسمار تثبيت	فولاذ	١

الصفحة الثالثة

السؤال الثالث : (٣٠ علامة)

يبين الشكل أدناه قطاعاً أمامياً مجمّعاً لمجموعة الصمام في رأس اسطوانة المحرك مكونة من ستة أجزاء كما هو مبين في الجدول المرفق، والمطلوب ارسـم بمقياس رسم مناسب ما يأتي:

- ١- مسقطاً أمامياً للجزء رقم (٣).
- ٢- قطاعاً أمامياً للجزء رقم (٢).
- ٣- مسقطاً أفقياً للجزء رقم (٢).





المبحث : ١ الرسم الهندسي / الميكانيك مركبات / ٤
الفرع : الهندسة الميكانيكية

مدة الامتحان: $\frac{١٥}{٣٠}$ س
التاريخ: ١٤٣٨ هـ

الإجابة النموذجية:

رقم الصفحة
في الكتاب

السؤال الأول (٢٠ علامة)

٢٣

(٢) أنواع المحامل

(١٠ علامات)

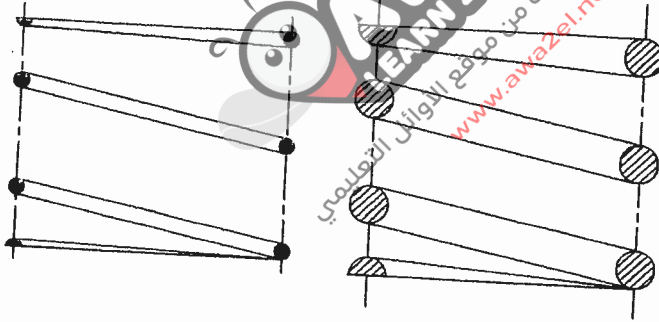
٢- محامل كروية

٣- محامل أسطوانية متصلة متقببة

٤- محامل أسطوانية متصلة مملوءة

٥- محامل أبرية

٢٥



أ

ب

(٥)
(١٠ علامات)

٢- (٥ علامات)

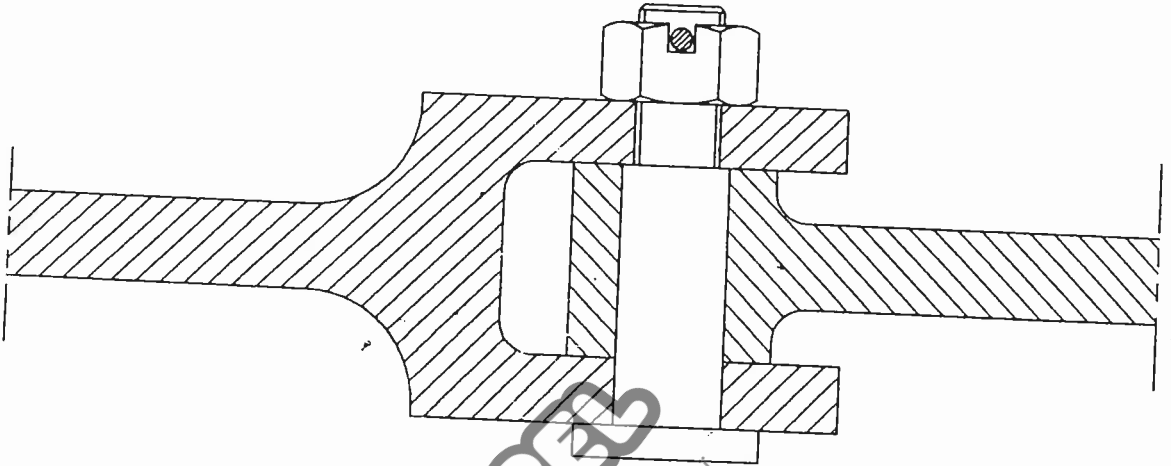
٣- (٥ علامات)

تم تحميل هذا الملف من موقع البواب التعليمية
www.awaz2el.net

رقم الصفحة
في الكتاب

٦٥

السؤال الثاني (٣٠ علامة)



قطاع أساسي

(١٨ علامة)

(٦ علامات)

(٦ علامات)

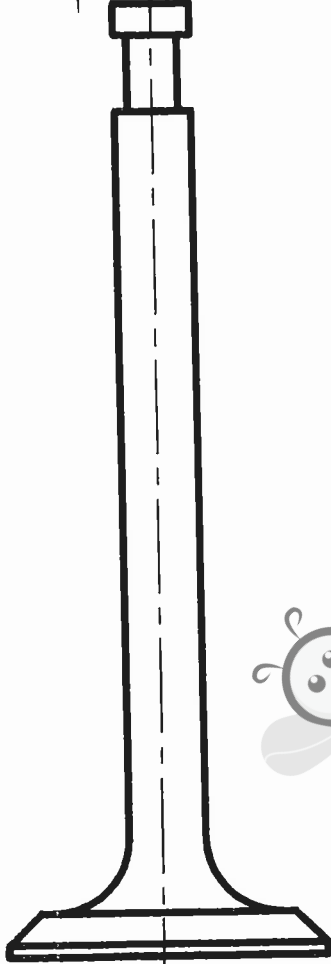
توزيع العلاقات كما يأتي
 صحة القطاع ودقة الاظهار
 صحة التبريد وتجانس القطر
 صحة رسم الاصاويل والعمود المسند وقطع صغار المتعددة (٦ علامات)

رقم الصفحة
في الكتاب

١٢١

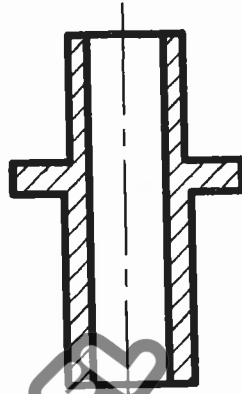
السؤال الثالث (٣ علامات)

الجزء رقم (٣)



مسقط امامي

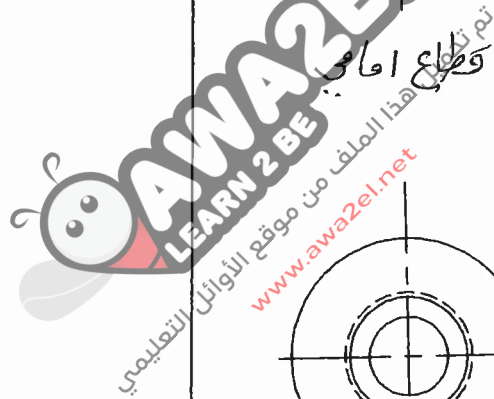
الجزء رقم (٤)



مسقط افقي

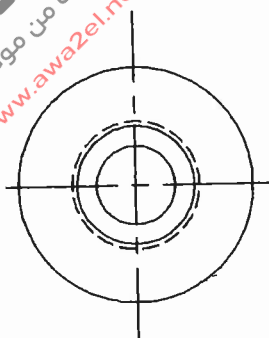
٤ (٨ علامات)

- صورة الرسم
ودقته ٥ علامات
- صورة لتفسير
ودقته ٣ علامات



٣ (٧ علامات)

٤ دوائر لكل
سواء ١/٢ علامة
٤ x ١,٥ = ٦
(علامة واحد)
لتصوير الحمار



١ (٥ علامات)

تُظهر علامة خط المحور
- ١٠ علامات للرسم
- ٤ علامات لدقة الرسم
وتجاوزه

* يؤخذ بعين الاعتبار صورة
الرسم ودقته لرسم الدوائر
عند وضع العلامة