

امتحان شهادة الدراسة الثانوية العامة لعام ٢٠١٧ / الدورة الصيفية

المبحث : الرسم الصناعي / الكهرباء / المستوى الرابع (ونيقة محمية/محدود)
الفرع : الصناعي
مدة الامتحان : ٠٠ : ٢٠ : ٢٠
اليوم والتاريخ : الأحد ٢٠١٧/٧/٩

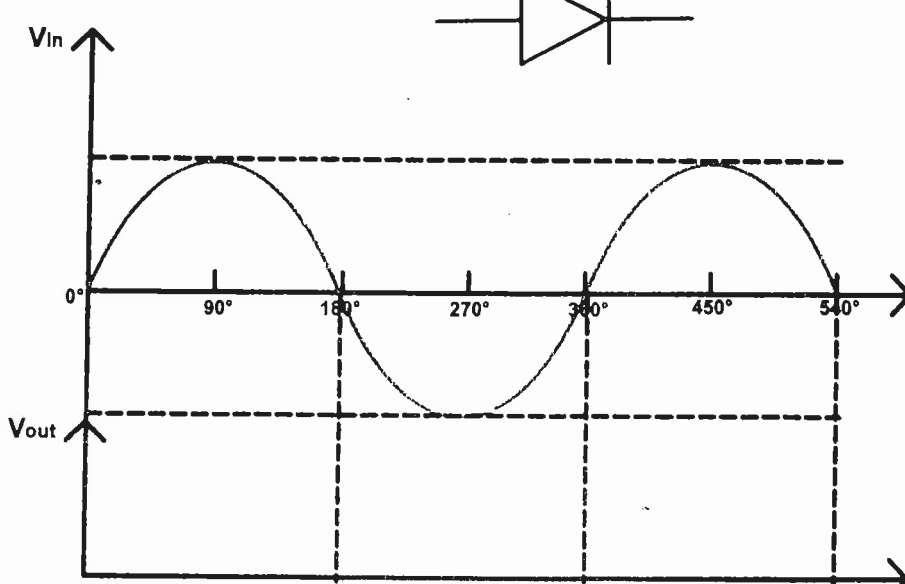
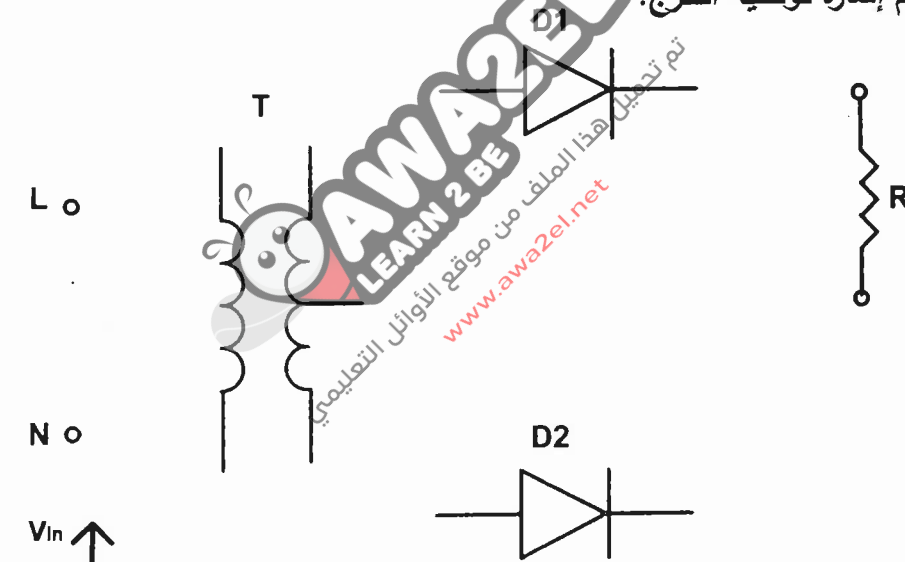
ملحوظة : أجب عن الأسئلة الآتية جميعها وعددها (٣)، علماً بأن عدد الصفحات (٤).

السؤال الأول: (٢٠ علامة)

يُبين الشكل الأول أدناه عناصر المخطط التفصيلي لدارة تقويم موجة كاملة أحادية الطور باستخدام محول ذي نقطة وسط، والشكل الثاني يُبين إشارة فولتية الدخل لهذه الدارة.

المطلوب: ١- صل عناصر المخطط التفصيلي وصلًا صحيحًا.

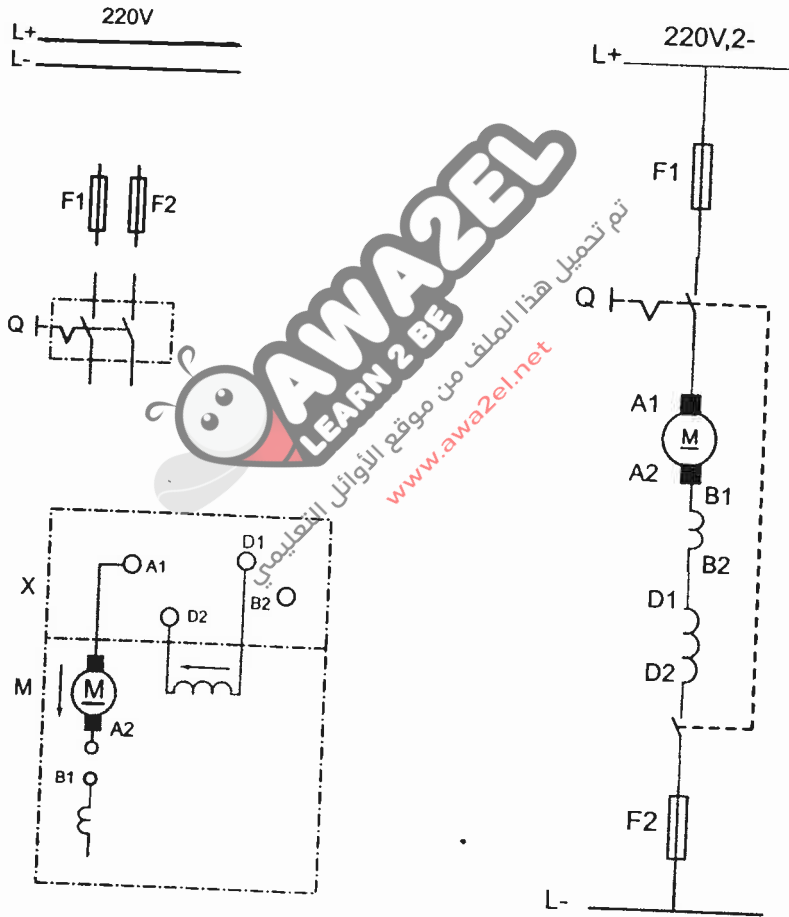
٢- ارسم إشارة فولتية الخرج.



السؤال الثاني: (٣٠ علامة)

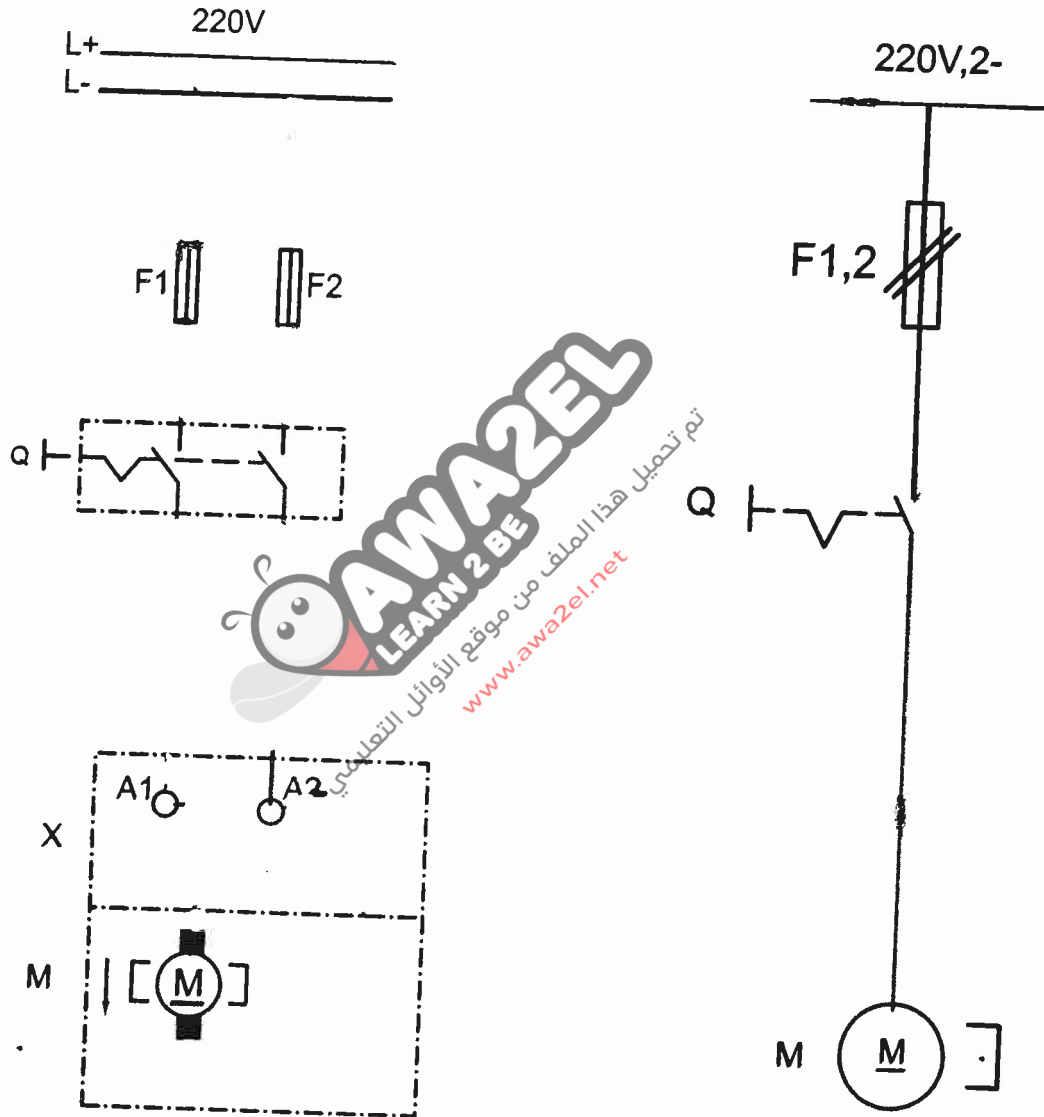
(١٥ علامة)

أ) يُبين الشكلان أدناه مخطط مسار التيار وعناصر المخطط التفصيلي لدارة محرك تيار مباشر ذي تحريض على التوالي وملف تبديل.
المطلوب: أعد رسم مخطط مسار التيار، ثم أكمل رسم وتوصيل عناصر المخطط التفصيلي لهذه الدارة لكي يدور المحرك باتجاه عقارب الساعة.



الصفحة الثالثة

(ب) يُبين الشكلان أدناه على الترتيب المخطط الرمزي والمخطط التفصيلي لدارة محرك تيار مباشر ذي مغناطيس دائم.
المطلوب: ارسم المخطط الرمزي، مُبيّنًا عليه عدد الخطوط، ثم أكمل رسم المخطط التفصيلي.



AWA2EL
LEARN 2 BE
تم تحميل هذا الملف من موقع الزوائل التعليمي
www.awa2el.net

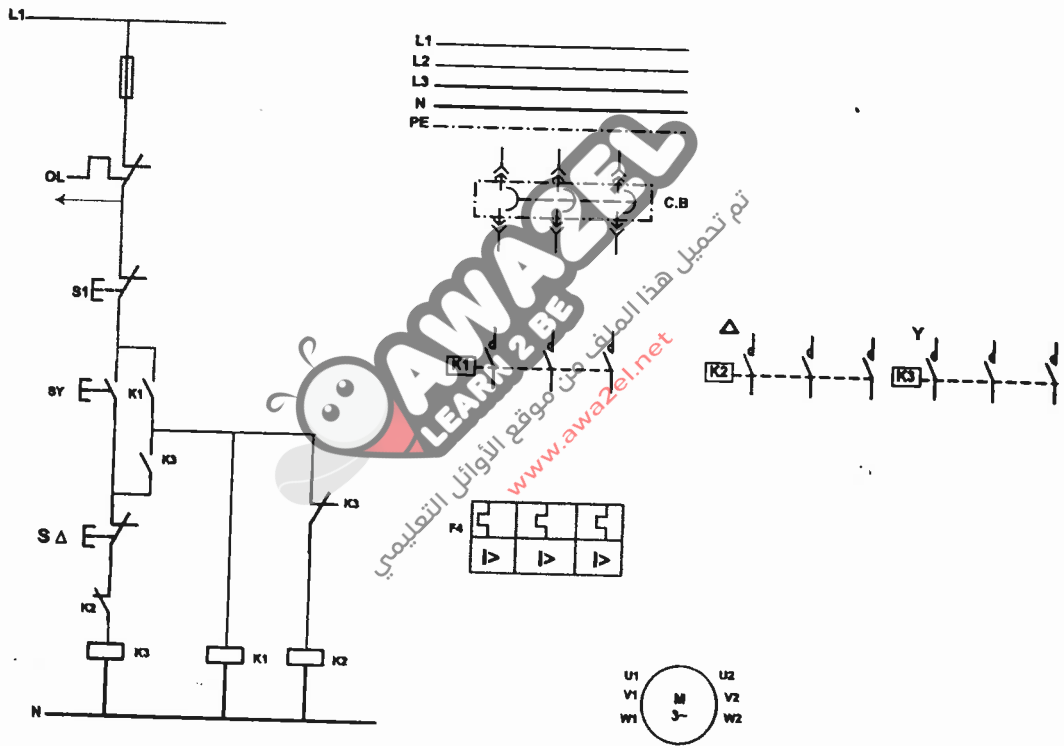
الصفحة الرابعة

السؤال الثالث: (٣٠ علامة)

أ) يُبين الشكلان أدناه على الترتيب عناصر مخطط الدارة الرئيسة وعناصر مخطط مسار التيار (٢٠ علامة) لتشغيل محرك ثلاثي الطور (نجمة - مثلث) فولتيته (٣٨٠/٦٦٠) فولط (يدوي) باستخدام المفاتيح التلامسية الثلاث (K_1) ، و (K_2) ، و (K_3) ، علماً بأن الدارة مزودة بالحماية الحرارية (OL) والمفتاح المصهري الذي يسحب إلى الخارج $(C.B)$ ، وجسم المحرك متصل بخط الحماية الأرضي (PE) .

المطلوب: ١- ارسم مخطط مسار التيار.

٢- أكمل رسم المخطط التفصيلي لهذه الدارة.



(١٠ اعلامات)

ب) ارسم رمز كل من الآتي:

٣) مفتاح حراري مغناطيسي.

٢) مرحل زمني.

١) محول.

٥) محرك تيار مباشر بتحريض على التوازي.

٤) تلامس مغلق في (PLC).

﴿ انتهت الأسئلة ﴾



صفحة رقم (١)

المبحث : لرحم الضاعين / الكهرباء / المستوى الرابع

الفرع : الضاعين

مدة الامتحان : $\frac{1}{2}$ ساعة

التاريخ : ١٧/٧/٩

الإجابة النموذجية :

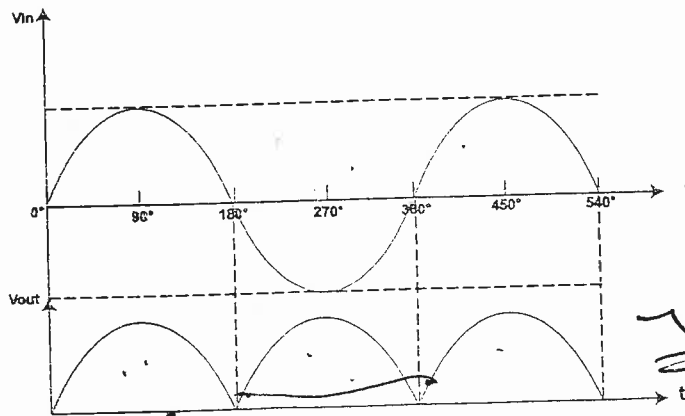
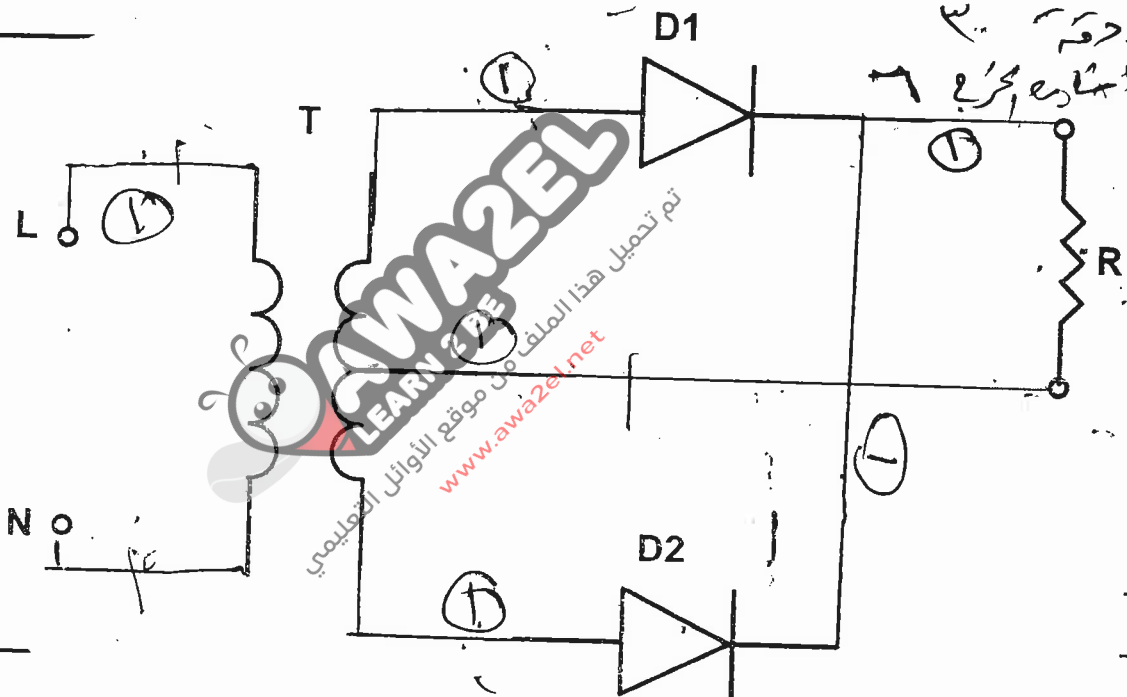
اعطاء السؤال الاول (٣ نقاط)

عناصر ٥

توصيل ٦

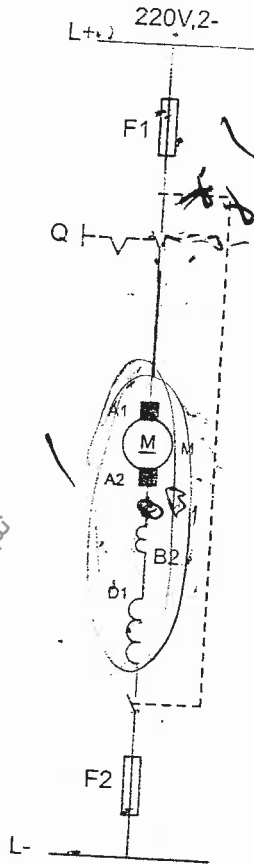
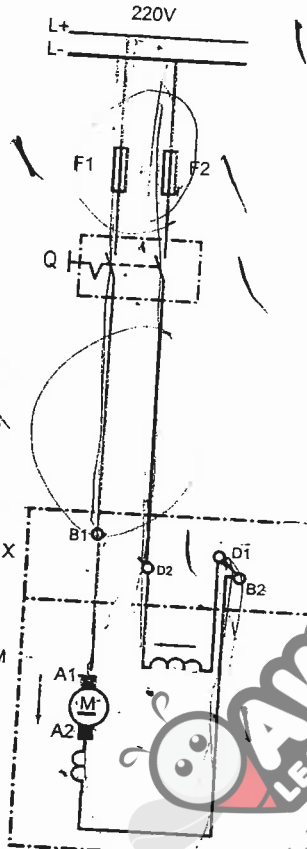
دقة ٣

استجابة محرك ٦



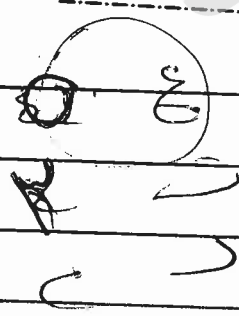
رقم الصفحة
في الكتاب

السؤال الثاني
الفرع (١٥) (١٥)



AWAZEL
LEARN 2 ZE

تم تحميل هذا الملف من موقع الزوائل التعليمي
www.awazel.net



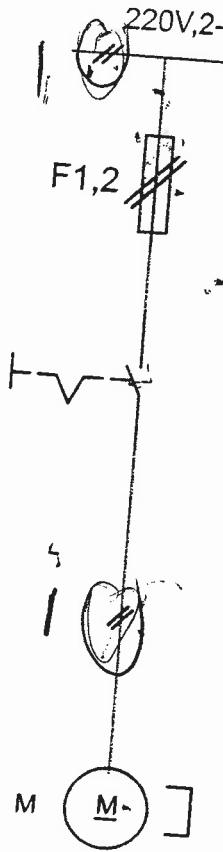
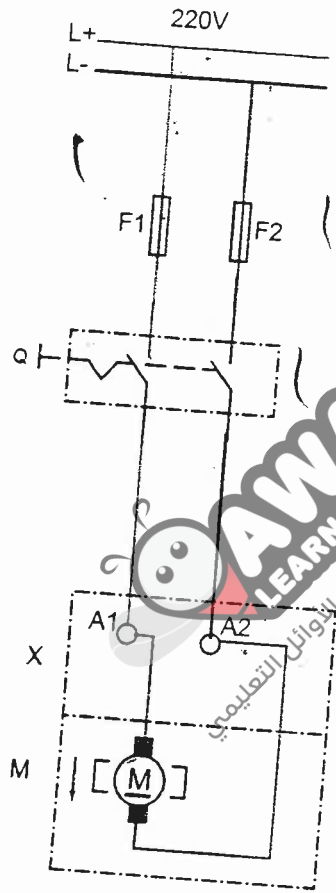
رجوز

رفه

رقم الصفحة
في الكتاب

المركبة (٥١٤١٥٥)

٦٩
١٠



ع
ع
ع
ع

ع
ع
ع
ع



تم تحميل هذا الملف من موقع البوابات التعليمية
www.awazel.net

رقم الصفحة
في الكتاب

كامل

السؤال الثالث الفرع (م . م . م)

١
٢
٣
٤
٥
٦
٧
٨
٩
١٠
١١
١٢

عند حدوث عطل

صاعدا

تحتيا

تحتيا

١٠٥

١٥

٢٥

٣٥

٤٥

٥٥

٦٥

٧٥

٨٥

٩٥

١٠٥

١١٥

١٢٥

١٣٥

١٤٥

١٥٥

١٦٥

١٧٥

١٨٥

١٩٥

٢٠٥

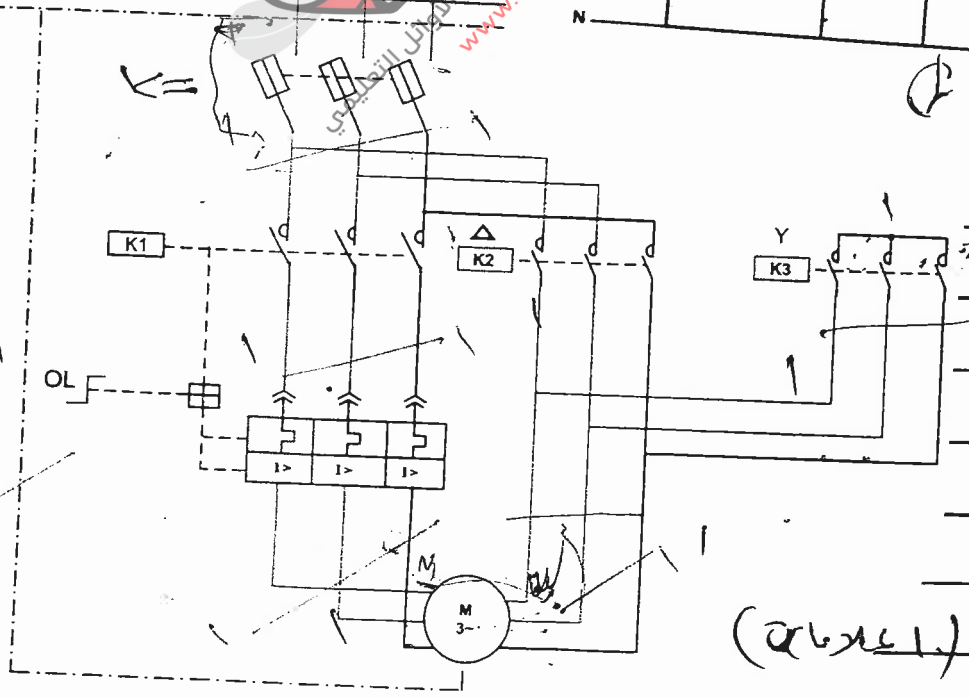
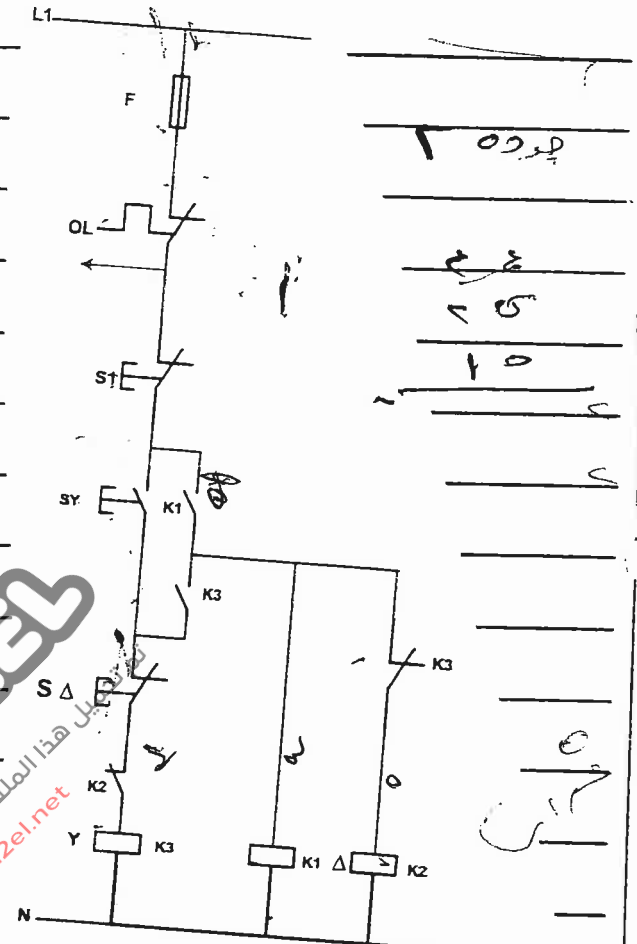
٢١٥

٢٢٥

٢٣٥

٢٤٥

L1
L2
L3
N
PE



الفرع ب (اعد اجابته)

