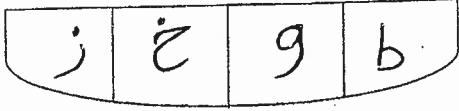
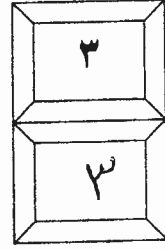


بسم الله الرحمن الرحيم



المملكة الأردنية الهاشمية  
وزارة التربية والتعليم  
إدارة الامتحانات والإشراف  
قسم الامتحانات العامة



## امتحان شهادة الدراسة الثانوية العامة لعام ٢٠١٨ / الدورة الشتوية

(وثيقة محمية/محمود)

مدة الامتحان: ٥٠ : ٢٠

المبحث: الرسم الصناعي (ميكانيك الإنتاج)/الفصل الثاني

الفرع: الصناعي

اليوم والتاريخ: الخميس ١١/٠١/٢٠١٨

ملحوظة: أجب عن الأسئلة الآتية جميعها وعددها ( ٣ )، علماً بأن عدد الصفحات ( ٤ ) .

السؤال الأول: (١٥ علامة)

أ) تبيّن الأشكال أدناه أنواع من الزميركات.

والمطلوب: اكتب مسميات الرموز من (١-٥).

(٥ علامات)



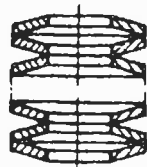
(٣)



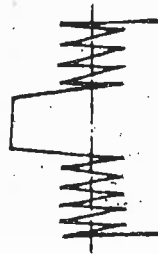
(٢)



(١)



(٥)



(٤)

ب) تعتبر الأعمدة المفردة من العناصر الميكانيكية الرئيسة لمكونات الرسم التجميعي، ما هي استخداماتها؟

(علامتان)

يتبع الصفحة الثانية ....

## الصفحة الثانية

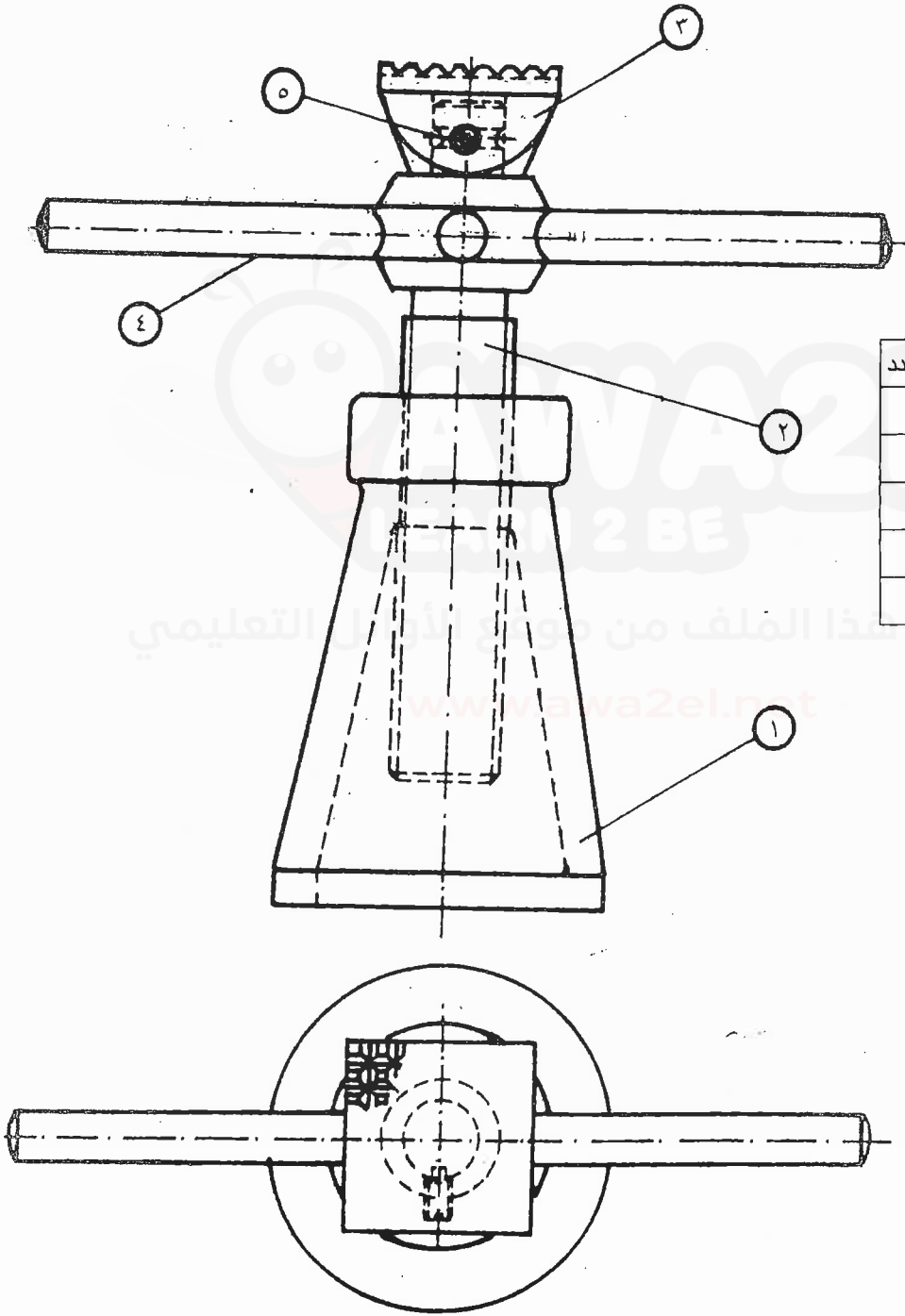
ج) يبين الشكل أدناه مسقطاً أمامياً ومسقطاً أفقياً لرافعة ببرغي، ويبين الجدول المرفق أجزاء ومسميات الرافعة.

(٨ علامات)

والمطلوب: بمقياس رسم مناسب ارسم:

١- رسماً تنفيذياً - مسقطاً أمامياً للقطعة رقم (١).

٢- رسماً تنفيذياً - مسقطاً أمامياً للقطعة رقم (٢).



الرقم	اسم القطعة	نوع المعدن	العدد
١	الجسم	زهر	١
٢	برغي الرفع	فولاذ	١
٣	قاعدة ارتكاز	فولاذ	١
٤	نرّاع	فولاذ	١
٥	برغي تثبيت	فولاذ	١

يتبع الصفحة الثالثة ....

## الصفحة الثالثة

## السؤال الثاني: (١٥ علامة)

أ ( يتكوّن هذا الفرع من (٤) فقرات، لكل فقرة أربعة بدائل، واحد منها فقط صحيح، انقل إلى دفتر إجابتك رقم الفقرة والإجابة الصحيحة لها على الترتيب.

(٤ علامات)

١- يرمز للسن في رسم البراغي والصواميل بخط:  
 أ ( متقطع (ب) تهشير (ج) محوري (د) مستقيم متصل

٢- الفرق الجبري بين الحد السفلي للمقاس والمقاس الاسمي يسمّى:

أ ( التوافق (ب) التفاوت (ج) الانحراف السفلي (د) الانحراف العلوي

٣- عنصر من العناصر الميكانيكية يوضع أسفل رؤوس البراغي أو الصواميل:

أ ( الرقائق الفولاذية (ب) حلقات القفل (ج) زمبرك اسطواني (د) زمبرك قرصي

٤- من العناصر الميكانيكية التي تُستخدم لمنع الأجزاء الميكانيكية من الانزلاق والخروج من أماكنها في الأعمدة والثقوب:

أ ( الرقائق الفولاذية (ب) الأعمدة المفرزة (ج) حلقات القفل (د) المسامير

ب) عند اتحاد أو تجميع الثقوب مع الأعمدة يمكن الحصول على ثلاثة أنواع من التوافقات ذات تفاوتات أو انحرافات متباينة. المطلوب:

(٧ علامات)

١- ارسم نوعاً واحداً من هذه التوافقات مبيّناً على الرسم الثقب - العمود.

٢- بيّن نوع التوافق.

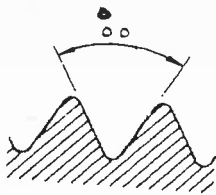
ج) تستخدم المسامير كعنصر لربط وتثبيت القطعة الميكانيكية كخوابير عرضية، ما أهم أنواع المسامير المستخدمة؟

(٤ علامات)

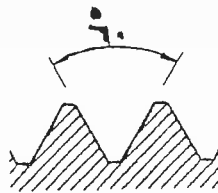
## السؤال الثالث: (٢٠ علامة)

أ ( تبيّن الأشكال أدناه أنواع من الأسنان المستخدمة في البراغي والصواميل. والمطلوب: اكتب نوع الأسنان لكل شكل.

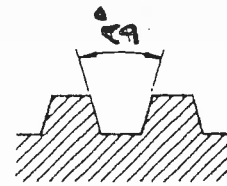
(٣ علامات)



(٣)



(٢)



(١)

يتبع الصفحة الرابعة ....

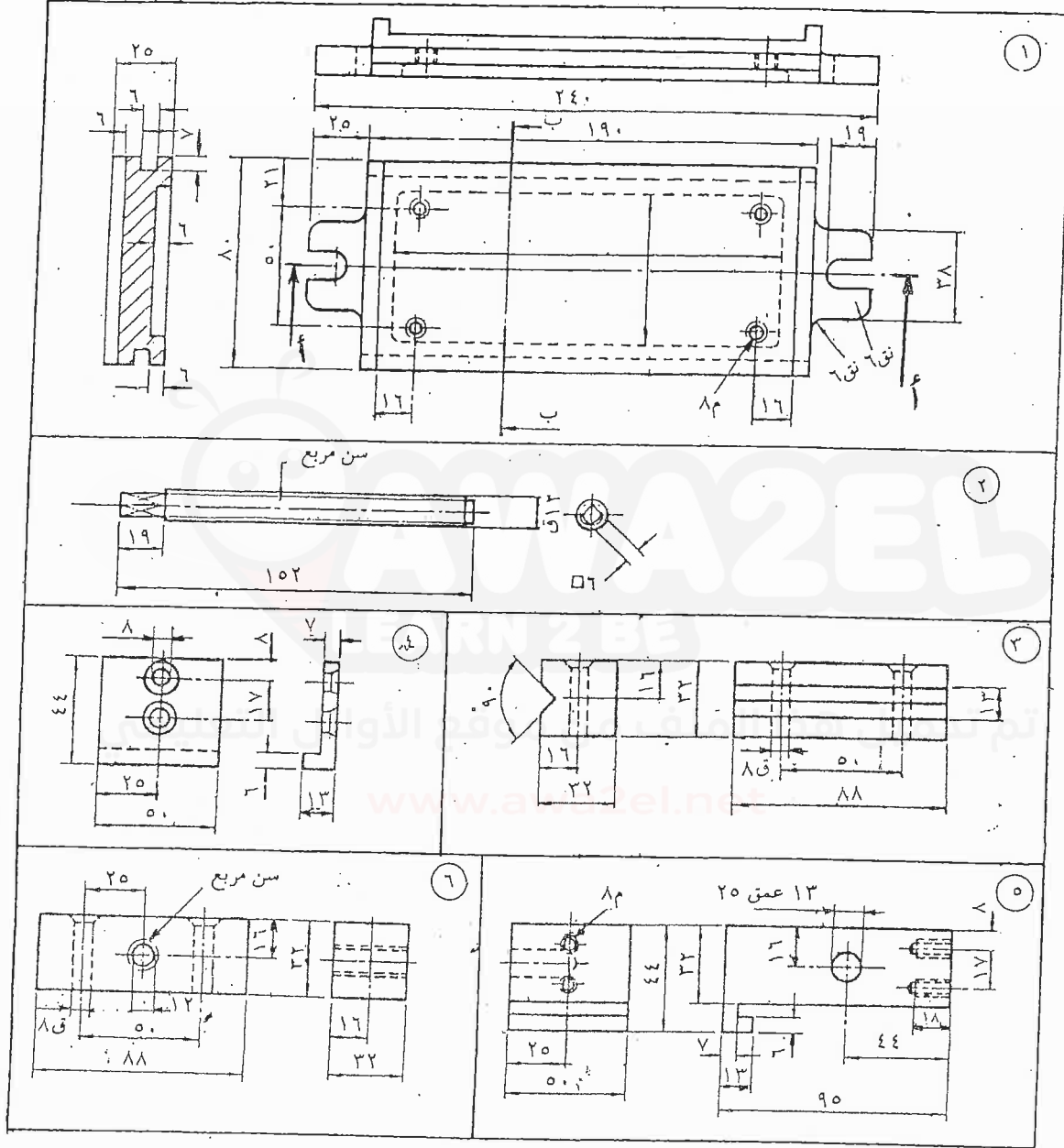
## الصفحة الرابعة

(١٧ علامة)

(ب) يبين الشكل أدناه أجزاء ملزمة، ويبيّن الجدول المرفق هذه الأجزاء، والمطلوب:

بمقياس رسم (١ : ١) ارسم قطاعاً أمامياً كاملاً بعد التجميع.

ملاحظة : لا تضع الأبعاد على الرسم.



الرقم	اسم القطعة	المادة	العدد
١	القاعدة	فولاذ	١
٢	برغي الشد	فولاذ	١
٣	الفك الثابت	فولاذ	١
٤	صفحة تثبيت	فولاذ	١
٥	الفك المتحرك	فولاذ	١
٦	مسند	فولاذ	١
٧	برغي تثبيت	فولاذ	٤
٨	برغي تثبيت الصفيحة	فولاذ	٢

﴿ انتهت الأسئلة ﴾



## امتحان شهادة الدراسات الثانوية العامة لعام ٢٠١٨ / الدورة الشتوية

الإجابة النموذجية

وزارة التربية والتعليم  
إدارة الامتحانات والاختبارات  
قسم الامتحانات العامة

صفحة رقم (١)

المبحث : الرسم الصناعي (ميكانيك الإنتاج) ف ٢

الفرع : الصناعي

مدة الامتحان : ٣٠

التاريخ : ١١ / ١ / ٢٠١٨

الإجابة النموذجية :

رقم الصفحة  
في الكتاب

اجابة السؤال الأول

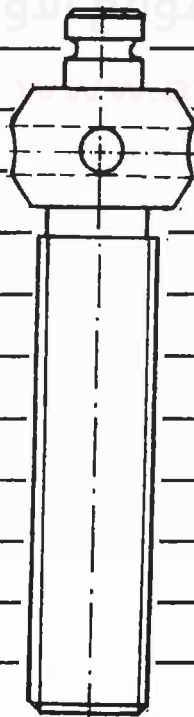
- ١٢٢ ٤ - زبرك لي ابطوا في حلزوني  
٥ - زبرك قرص متعاكس  
١٢٩ ١ - زبرك ابطوا في شد  
٢ - زبرك بعين طرفية  
٣ - زبرك محزوظي ضغط

(٥ ا علامه)

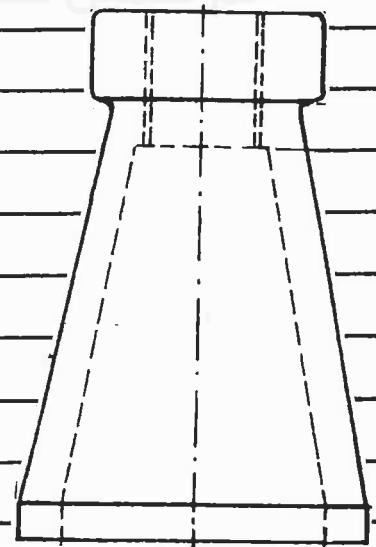
١٢٩ ب) تستخدم كوسيلة سد وسائل تسبب بعض القطع الميكانيكية على الأعمدة ، وهي عبارة عن بروز ومخار طولية تشكل على الأعمدة .

(٢ علامه)

(ج)



-٣



-١

(٤ علامه)

(٤ علامه)

رقم الصفحة في الكتاب	اجابة السؤال الثاني
١٢٥	١ - د
١٠٥	٢ - ع
١٢٦	٣ - أ
١٢٨	٤ - ع
	(٤ × ١ علامة)
	ب) رسم نوع واحد من هذه التوافقات
١٠٥	
	التوافق الداخلي      التوافق الخالص
١٠٦	
	التوافق الزنقالي
	١- الرجم: (٥ علاقات)
	٢- نوع التوافق: (٢ علاقة)
١٣١ + ١٣٠	ع) ١- المسامير الملوية ٢- المسامير الازطوانية ٣- المسامير الملقوفة ٤- صمات تأسين (ديوس)
	(٤ × ١ علامة)

رقم الصفحة  
في الكتاب

اجابة السؤال الثالث

١٣٣

٣- ويتورث

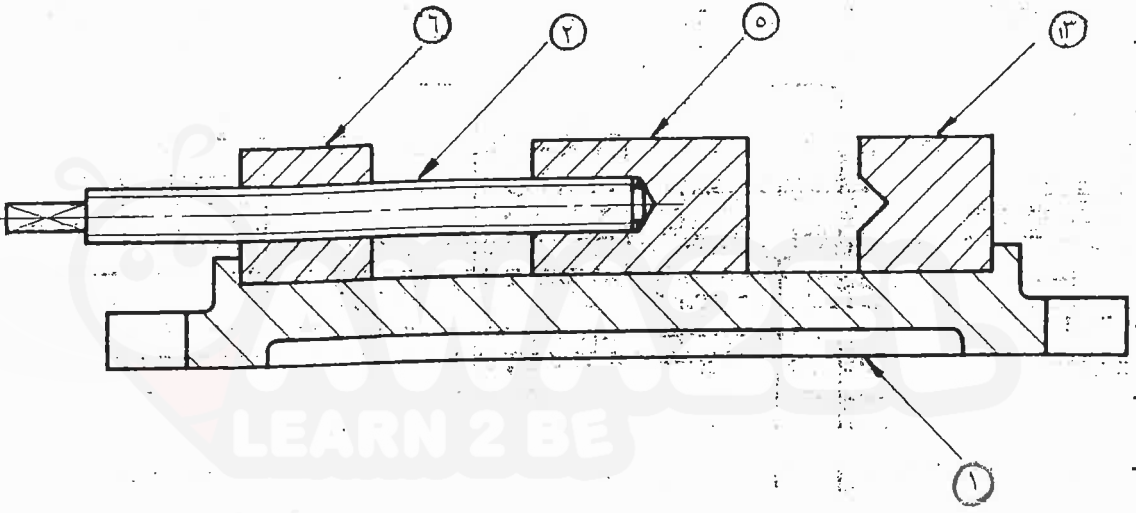
(٢) - ١- الأكم

(١٣٣ علامة)

٢- المرعى او الموعد الاوربي

(ب)

١٤٨



الرسم والتفسير (١٤ علامة)

الرقعة (٣ علامات)