



امتحان شهادة الدراسة الثانوية العامة لعام ٢٠١٧ / الدورة الصيفية

(وثيقة محمية/محدود) $\frac{د}{س}$

المبحث: الرسم الصناعي/التدفئة المركزية والأدوات الصحية/المستوى الرابع مدة الامتحان: ٢٠٠ : ٢٠١٧ / ٧ / ٩
الفرع: الصناعي اليوم والتاريخ: الأحد

ملحوظة: أجب عن الأسئلة الآتية جميعها وعددها (٣)، علماً بأن عدد الصفحات (٣).

السؤال الأول: (٢٠ علامة)

(١٠ علامات)

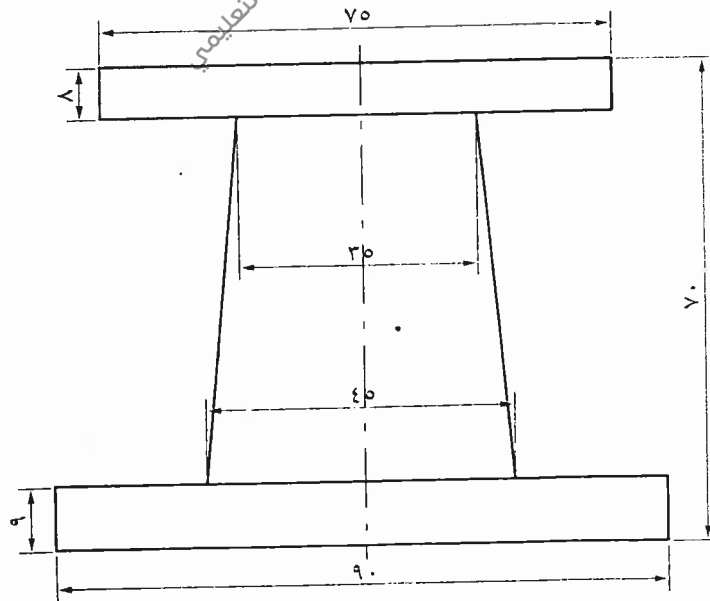
أ) ارسم الرموز الآتية والمستخدم في رسم مخططات أنظمة البخار:

- ١- صمّام فحص.
- ٢- مصيدة بخار ذات الدلو المقلوب.
- ٣- ملف تبريد.
- ٤- مبادل حراري (ذو الغلاف والأنبوب).
- ٥- صمّام ذو قرص.

ب) يُبيّن الشكل أدناه المسقط الأمامي لنقاصة مركزية تستخدم في أنظمة البخار الرئيسية (الأبعاد بالمليمتر).

(١٠ علامات)

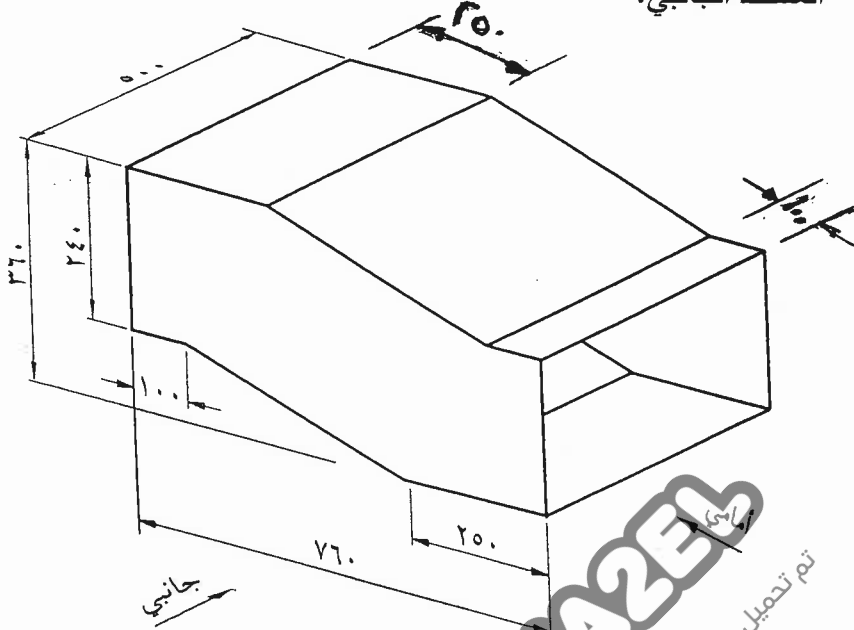
المطلوب: ارسم بمقياس رسم (١ - ١) المسقط الأمامي لهذه النقاصة.



الصفحة الثانية

السؤال الثاني: (٣٠ علامة)

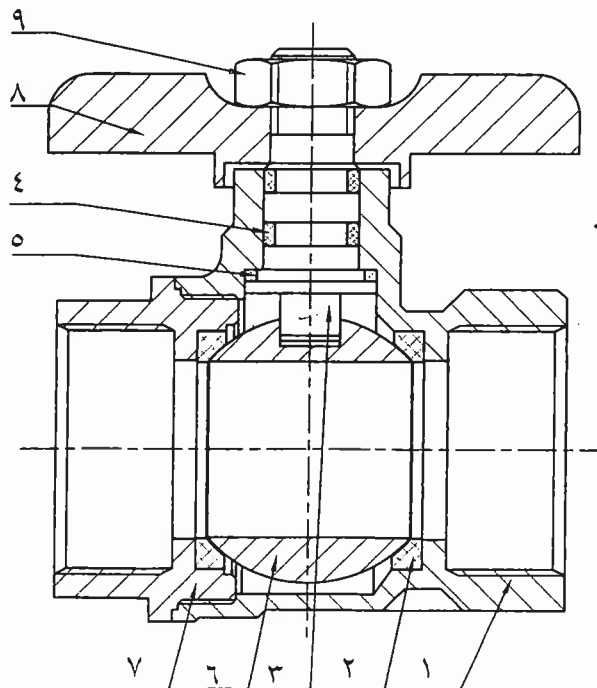
أ) يُبين الشكل أدناه منظورًا ايزومتريًا لمجرى هواء على شكل تحويلة مضلعة (الأبعاد بالمليمتر). (١٤ علامة)
المطلوب: ارسم بمقياس رسم (١ - ١٠) وحسب الزاوية الأولى ما يلي:
١- المسقط الأمامي. ٢- المسقط الجانبي.



ب) يُبين الشكل أدناه قطاعًا أماميًا كاملاً مجتمعا لصمام كروي ويوضح الجدول المرفق بيانات الأجزاء المكونة له (انقل الأبعاد عن الشكل).

(١٦ علامة)

العدد	نوع المادة	اسم القطعة	الرقم
١	حديد	جسم الصمام	١
٢	تيفلون	حافطة	٢
١	حديد	عمود الصمام	٣
١	مطاط	حلقة	٤
٢	مطاط	حلقة	٥
١	حديد	كرة الصمام	٦
١	حديد	صامولة إحكام الصمام	٧
١	حديد	يد تحكم	٨
١	حديد	صامولة شد	٩

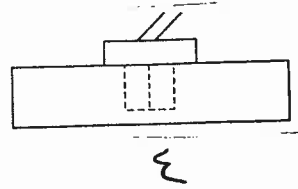
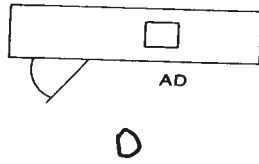
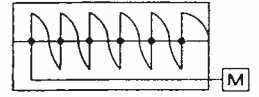
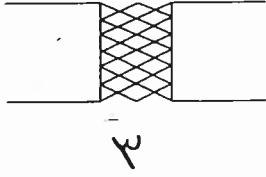


يتبع الصفحة الثالثة/،،،،

السؤال الثالث: (٣٠ علامة)

أ) اكتب في دفتر إجابتك مسميات رموز قطع الوصل الآتية والمستخدم في رسم مخططات أنظمة الهواء الساخن:

(١٠ علامات)

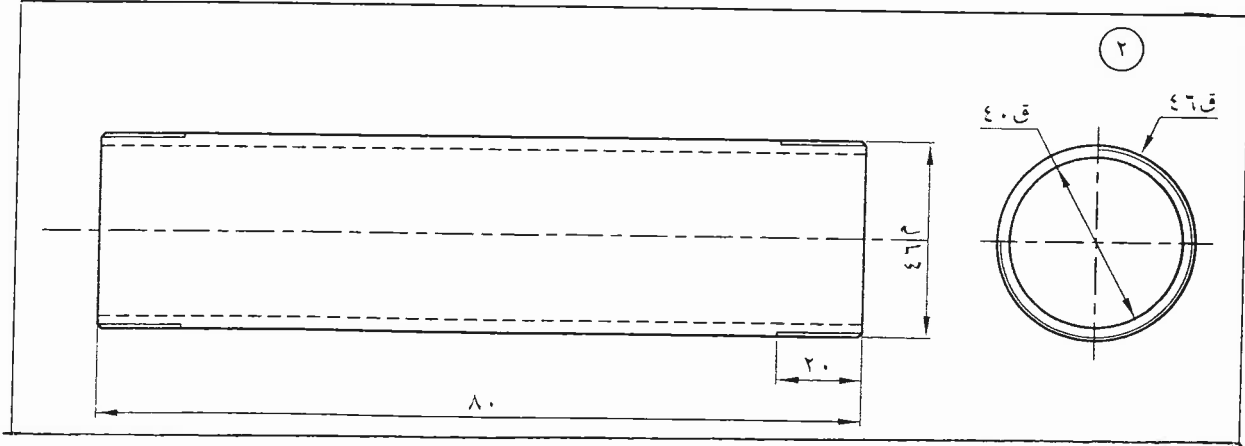
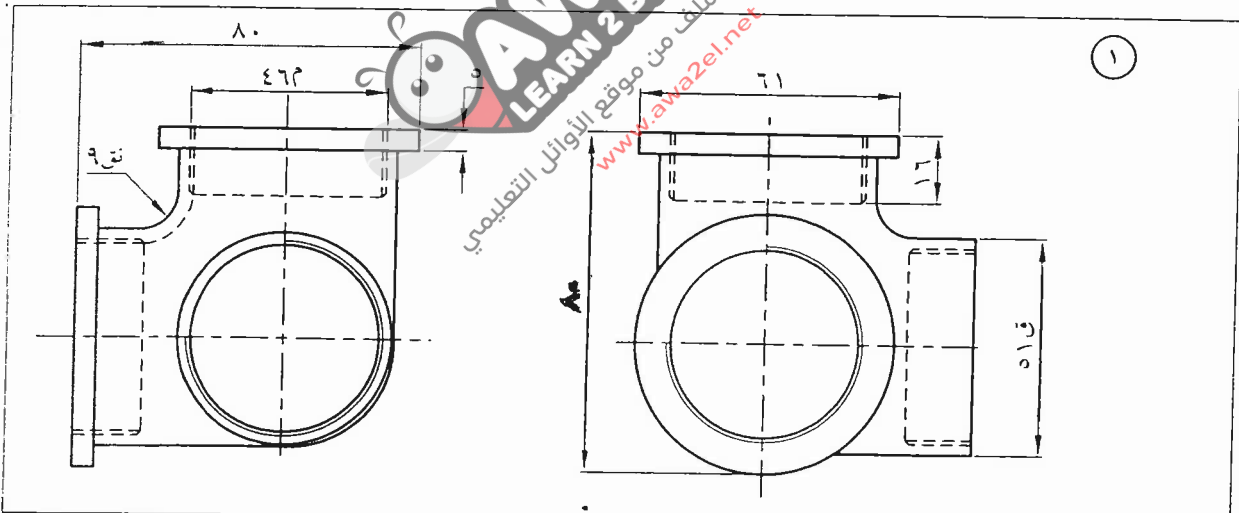


ب) يُبيّن الشكل أدناه أجزاء لكوع بفتحة جانبية (مثلث قطع وصل) مع أنابيب شبكة ويوضّح الجدول المرفق بيانات عن هذه القطع (الأبعاد بالمليمتر).

(٢٠ علامة)

المطلوب: ارسم بمقياس رسم (١ - ١) قطعاً أمامياً مجتمعةً لهذه الأجزاء.

العدد	نوع المادة	اسم القطعة	الرقم
١	حديد	كوع زاوية صاعدة	١
٢	حديد	أنبوب	٢



رقم الصفحة
في الكتاب

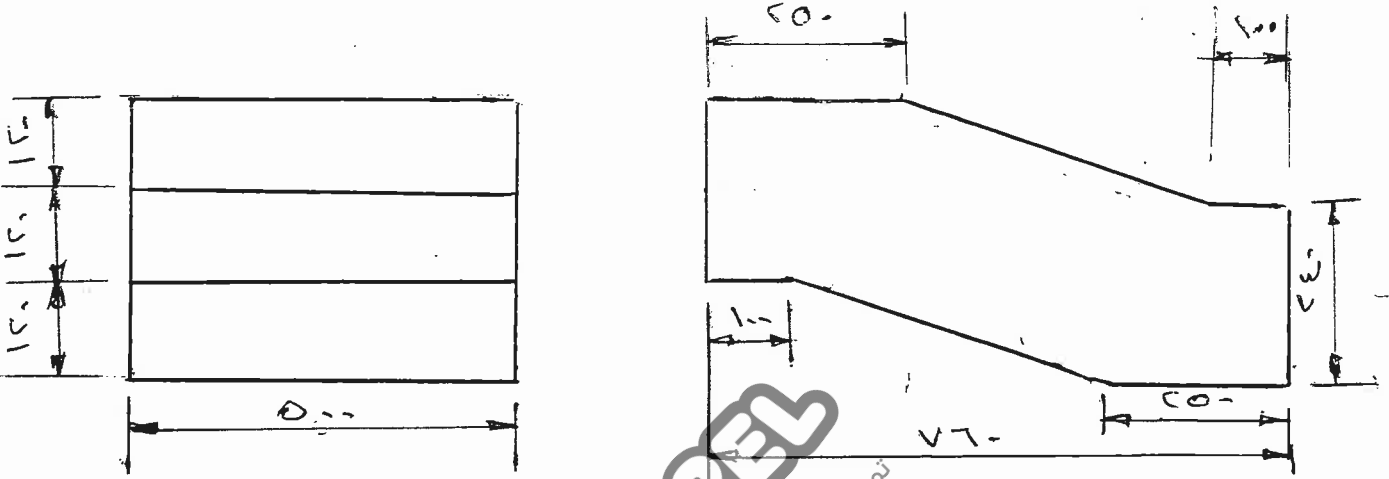
ب علامه

السؤال الثاني

٨٤

١٤ علامه

(ب)



الاطراف

الاطراف

الجانبية

الاطراف

صفحة الاستنتاج والرسم
ورقة الرسم (الالتزام بقياس ١/٤)

مركبة المساقلة

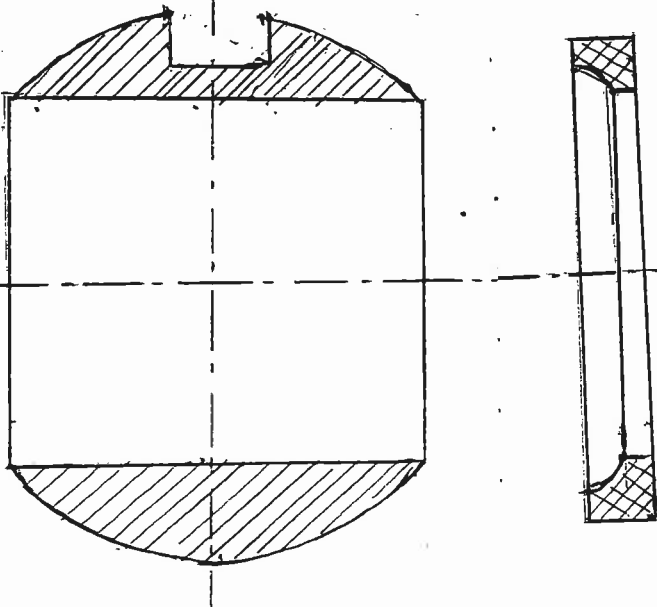
ملاحظات

وضع الابعاد

١٤٥

١٦ علامه

(ب)



صفحة الاستنتاج والرسم ٨ علامه

ورقة الرسم (قياس ١/٤) ٦ علامه

صفحة التفسير ٤ علامه

السؤال الثاني

٣. علامة

رقم الصفحة في الكتاب

١٣٧

١- منظم حنفيه حجبى للهوار (تحت آتية) (P)

٢- تقاصبة طحرا السطلي سئو

٣- وصله مرنة

٤- سخن كدر يائى

٥- بان خذيه

١٠٠ = ١٠٠

(C)

١٦٤

١. علامة

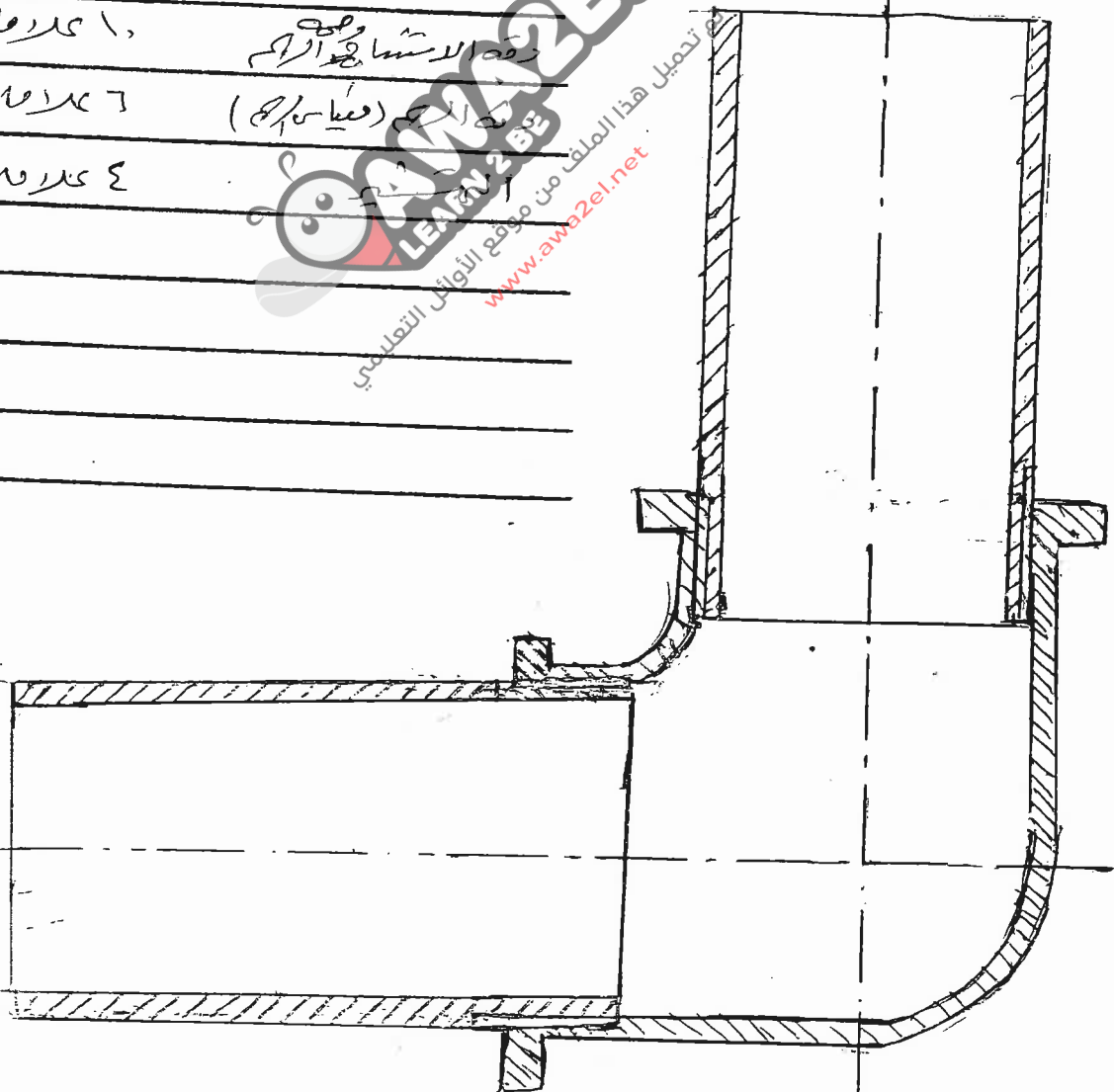
دقة الاستماع الى

٦. علامة

الاجم (معا ١/٨)

٤. علامة

١. علامة



تمويل هذا الملف من موقع الزواجل التعليمي
www.awaZel.net