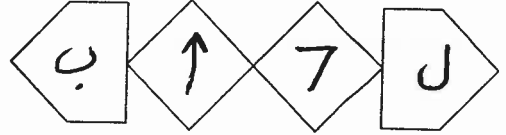


بسم الله الرحمن الرحيم



المملكة الأردنية الهاشمية
وزارة التربية والتعليم
إدارة الامتحانات والاختبارات
قسم الامتحانات العامة



امتحان شهادة الدراسة الثانوية العامة لعام ٢٠١٧ / الدورة الصيفية

مدة الامتحان : ٠٠ : ٢٠
اليوم والتاريخ : الأحد ٢٠١٧/٧/٩

(وثيقة محمية/محدود)

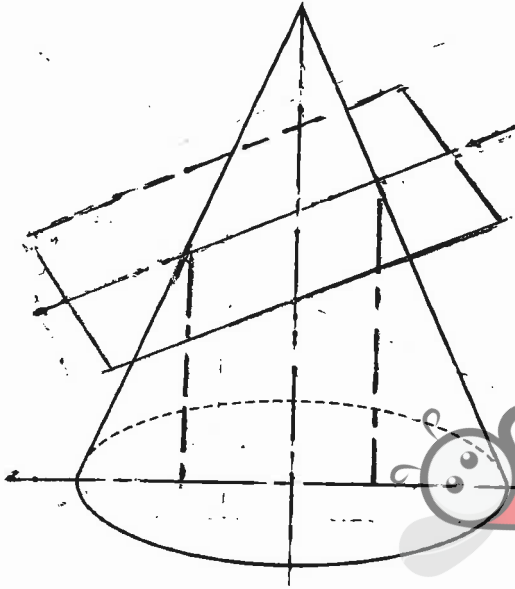
المبحث : الرسم الصناعي / اللحام وأشغال المعادن / المستوى الرابع
الفرع : الصناعي

ملحوظة : أجب عن الأسئلة الآتية جميعها وعددها (٣)، علماً بأن عدد الصفحات (٣).

السؤال الأول: (٢٠ علامة)

يُمثل الشكل المجاور مخروطاً مخروطاً قائماً قُطِعَ بمستوى
يميل على قاعدته، والمطلوب:

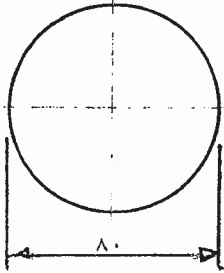
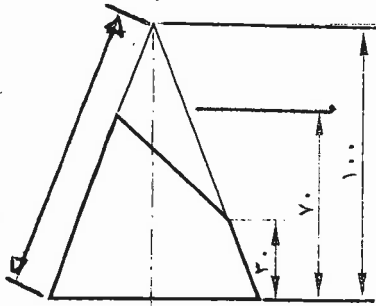
- ١) بيّن شكل القطع في المساقط: الأمامي والجانبى والأفقي.
- ٢) ارسم الشكل الحقيقي لمنطقة القطع.



السؤال الثاني: (٣٠ علامة)

أ) يُمثل الشكل المجاور مخروطاً قائماً مقطوعاً
بمستوى مائل على القاعدة، قطر قاعدته
(٨٠) ملم، وارتفاعه (٧٠) ملم وارتفاعه
الأصغر (٣٠) ملم، وارتفاع المخروط
الكامل يساوي (١٠٠) ملم، ارسم أفراد
السطح الجانبى للمخروط علماً بأن خط
الوصل عند الجانب الأقل ارتفاعاً.

(٢٠ علامة)



يتبع الصفحة الثانية/،،،،

الصفحة الثانية

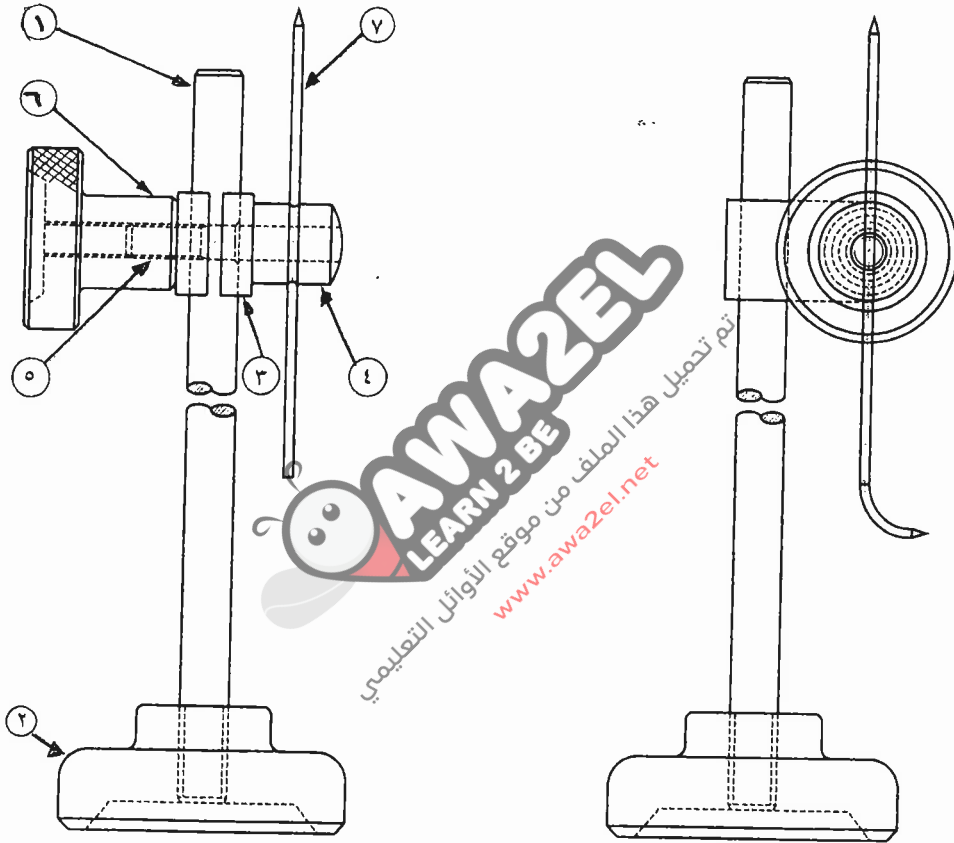
(١٠ علامات)

ب) خط مستقيم طوله (١٠٣) ملم، قم بتقسيمه دون استخدام تدريج أدوات القياس إلى (٧) أقسام متساوية.
ملاحظة: لا تمسح الخطوط الدالة على الرسم.

السؤال الثالث: (٣٠ علامة)

(١٠ علامات)

أ) يُمثل الشكل الآتي الرسم التجميعي لجهاز التخطيط الذي يحتوي على (٦) أجزاء.
ارسم بمقياس رسم مناسب القطاع الأمامي للجزء رقم (٢).



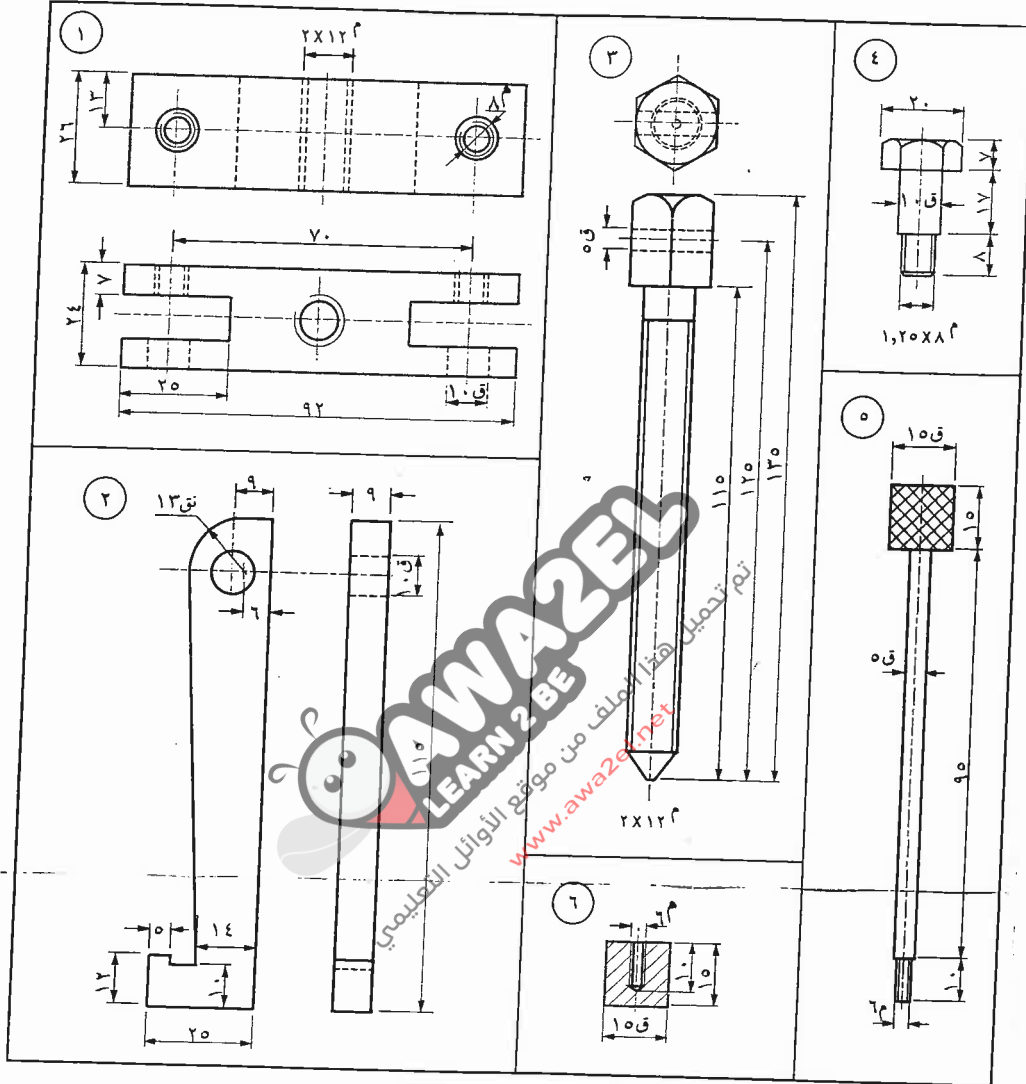
١	صلب صلد	الشوكة	٧
١	صلب طري	صمولة الربط	٦
١	صلب طري	برغي الربط	٥
١	صلب طري	بيت (حامل) الشوكة	٤
١	صلب طري	جلبة الربط	٣
١	صلب طري	القاعدة	٢
١	صلب طري	العمود	١
العدد	مادة الصنع	اسم القطعة	الرقم

يتبع الصفحة الثالثة/،،،،

الصفحة الثالثة

(٢٠ علامة)

ب) يُبين الشكل الآتي أجزاء ساحبة (بريصة).
المطلوب: ارسم مسقطاً أمامياً مجمّعاً لهذه الأجزاء.



الرقم	اسم القطعة	مادة الصنع	العدد
٦	قطعة مسننة لمنع سقوط المسامير	الفولاذ	١
٥	مسامير الحركة ذو الرأس	الفولاذ	١
٤	مسامير تثبيت الأذرع	الفولاذ	٢
٣	عمود مسنن	الفولاذ	١
٢	ذراع	الفولاذ	٢
١	جسم المرابط	الفولاذ	١
	اسم القطعة	مادة الصنع	العدد

انتهت الأسئلة



امتحان شهادة الدراسة الثانوية العامة لعام ٢٠١٧ / الدورة الصيفية

الإجابة النموذجية

وزارة التربية والتعليم
إدارة الامتحانات والاختبارات
قسم الامتحانات العامة

صفحة رقم (١)

مدة الامتحان : $\frac{١٥}{٢٠}$ س
التاريخ : ٩ / ٧ / ٢٠١٧

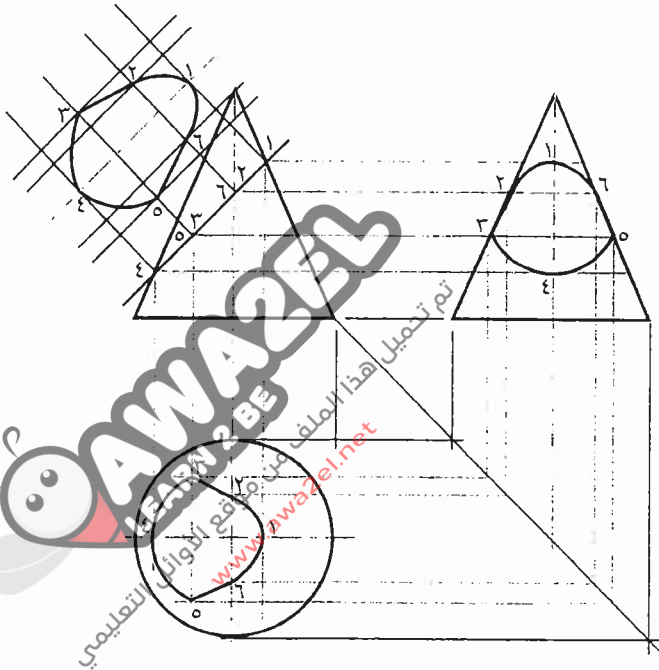
المبحث : $\frac{١}{٢}$ كتاب وائل معاصر
الفرع : الأصناف

الإجابة النموذجية :

رقم الصفحة
في الكتاب

السرور الأول ١٥ علامة

١٨



(١) رسم القلعة (١٥) علامة

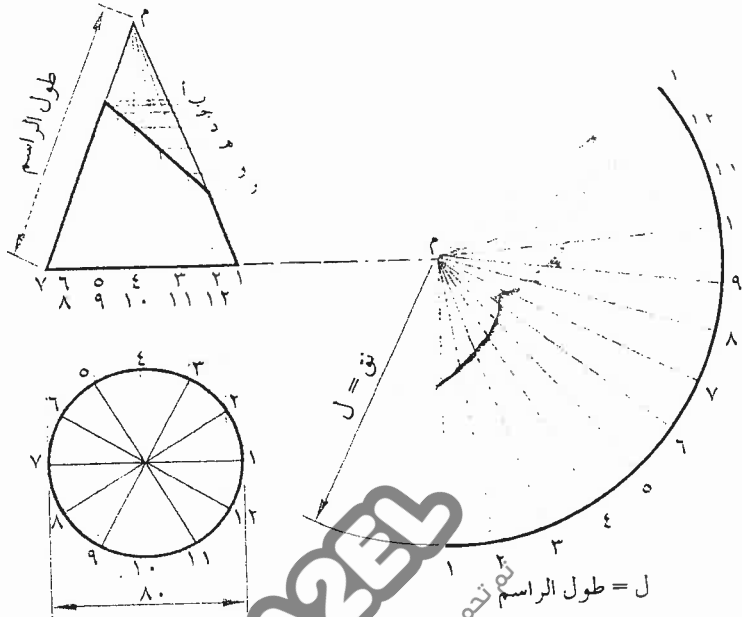
٥ علامة

٢٠ رسم الرسم الكيفية للقلعة ٥ علامة

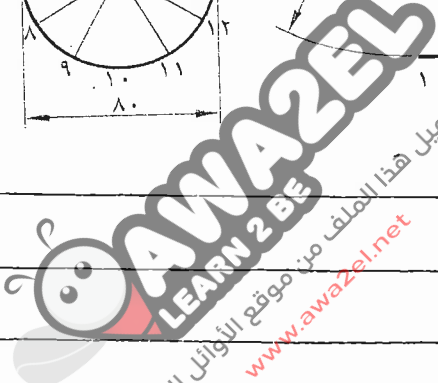
رقم الصفحة
في الكتاب

١٠ (أ) (ب) (ج)

٣٥ (د) (هـ) (و) (ز)

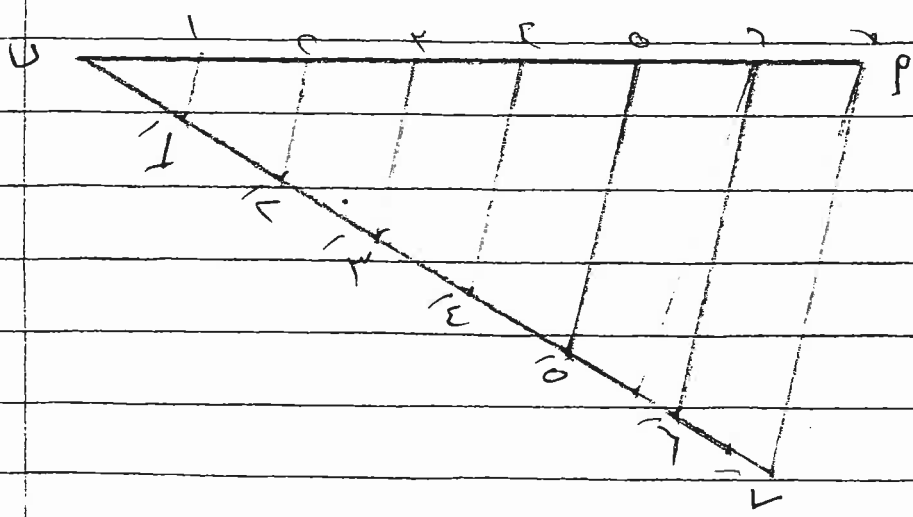


١٥
٢٥
٣٥
٤٥
٥٥
٦٥
٧٥
٨٥
٩٥
١٠٥
١١٥
١٢٥



٣٥

١٠ (ب) (ج) (د) (هـ) (و) (ز)

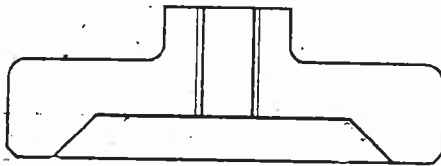


عند وقت التطوير الرسم
وعلاص شكله تقسيم

رقم الصفحة
في الكتاب

٢٢٢

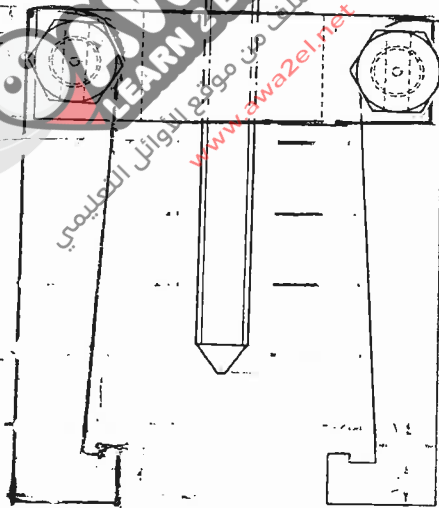
٢



السؤال الثالث ؟
٤. اعلانات

- ١) سطح القطاعة
- ٢) سطح
- ٣) المسير

٥) وجه



٦) سطح

- ١) سطح
- ٢) سطح

٣) سطح

٤) سطح