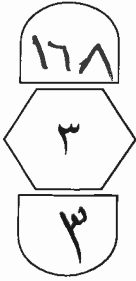
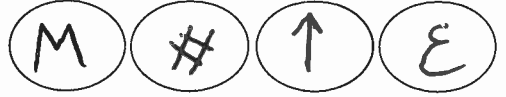


بسم الله الرحمن الرحيم



المملكة الأردنية الهاشمية
وزارة التربية والتعليم
إدارة الامتحانات والإختبارات
قسم الامتحانات العامة



امتحان شهادة الدراسة الثانوية العامة لعام ٢٠١٧ / الدورة الشتوية

(وثيقة محمية/محدود)

المبحث : الرسم الصناعي (تشكيل المعادن والصيانة الميكانيكية) / م ٤

الفرع : الصناعي

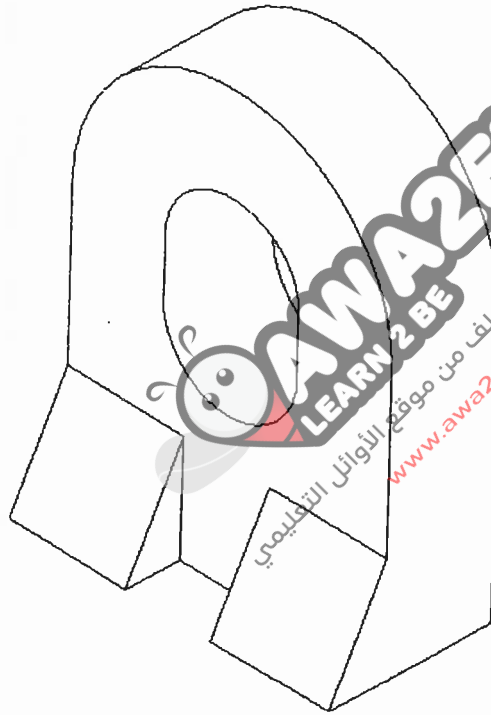
مدة الامتحان : ٢٠٠ د

اليوم والتاريخ: الخميس ٢٠١٧/٠١/١٢

ملحوظة : أجب عن الأسئلة الآتية جميعها وعددها (٤) ، علماً بأن عدد الصفحات (٣) .

السؤال الأول: (٢٠ علامة)

(١٥ علامة)



أ) يُبين الشكل (١) المجاور منظوراً

لجسم ميكانيكي، والمطلوب :

ارسم باليد الحرّة هذا المنظور

بمقياس رسم (٢ : ١) مُكَبَّر مرتين تقريباً.

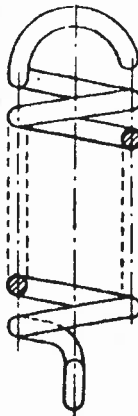
(٥ علامات)

الشكل (١)

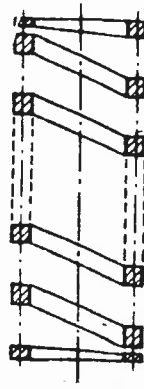
ب) يُمثّل الشكل (٢) المجاور بنمطية (أ ، ب) نوعين

مختلفين من الزنبركات.

والمطلوب : سمّ هذين النوعين.



(ب)



(أ)

الشكل (٢)

يتبع الصفحة الثانية ...

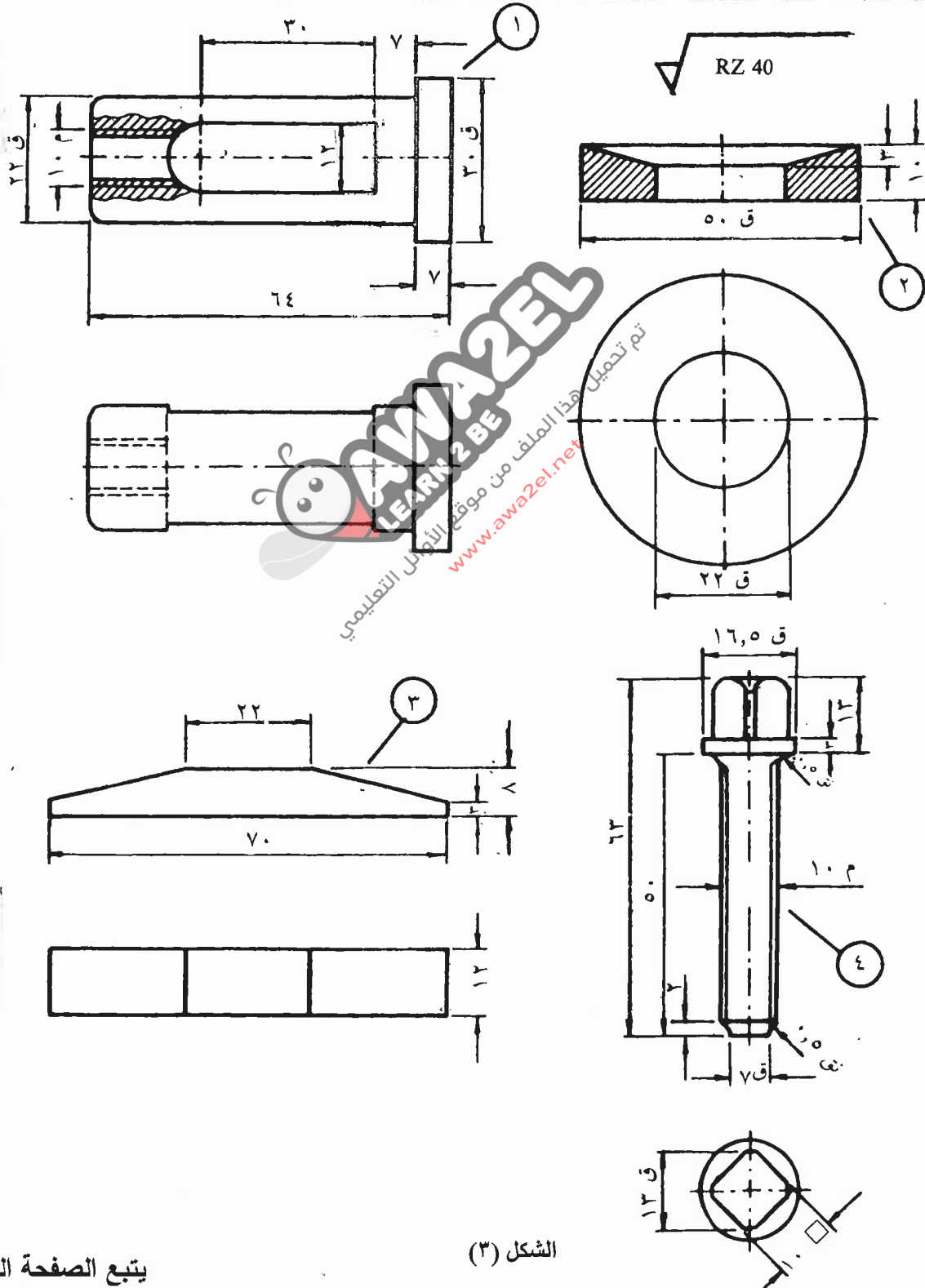
الصفحة الثانية

السؤال الثاني: (٣٠ علامة)

بيِّن الشكل (٣) أدناه الرسم التفصيلي لأجزاء مربوط سكين قطع (قلم) مكوّن من أربع قطع، والمطلوب :
ارسم بمقياس رسم مناسب مسقطاً أمامياً مجمّعاً لمربط السكين.

ملاحظات :

١- الأبعاد بالميلترات. ٢- لا تضع الأبعاد على الرسم.



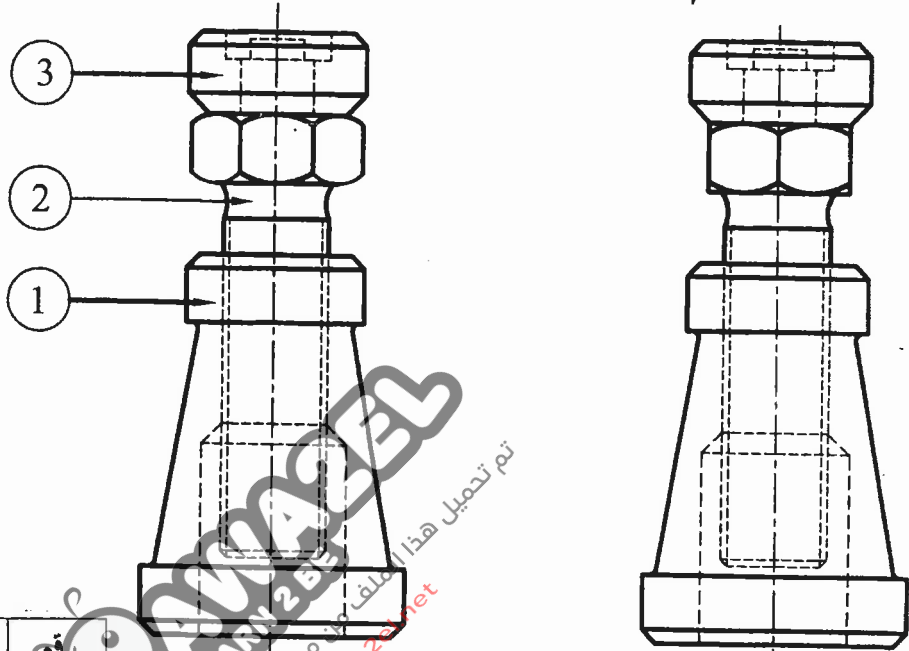
الشكل (٣)

يتبع الصفحة الثالثة ...

الصفحة الثالثة

السؤال الثالث: (٣٠ علامة)

يبين الشكل (٤) أدناه المسقط الأمامي والمسقط الجانبي لرافعة ميكانيكية ببرغي، والمطلوب :
بمقياس رسم مناسب ارسم المسقط الأمامي للقطعة رقم (٢).



عدد القطع	اسم القطعة	رقم القطعة
١	جسم الرافعة	١
١	برغي	٢
١	مسند	٣

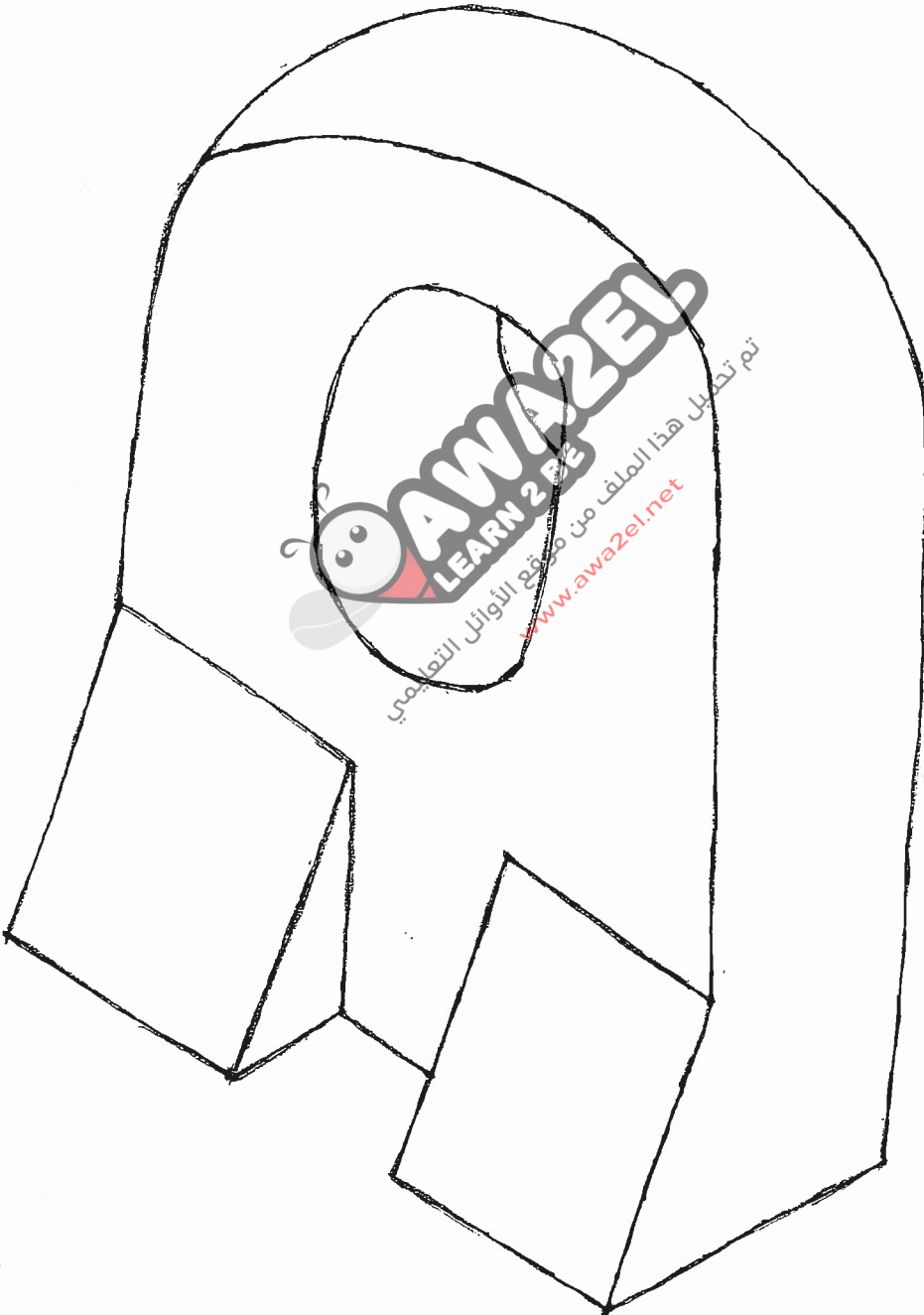
الشكل (٤)

﴿ انتهت الأسئلة ﴾

المبحث : الرسم الصناعي (تأسيس المعادن والصيانة الميكانيكية) مدة الامتحان: $\frac{3}{2}$ س

التاريخ : ١٠ / ١ / ٢٠١٧

الفرع : الصناعي

رقم الصفحة في الكتاب	الإجابة النموذجية :
	السؤال الأول (٢٠) علامات
١٢١	<p>(٢٠) ٥ علامات</p> 
٧١	<p>(٢٠) ٥ علامات</p> <p>٢- زترار قفط</p>
	<p>٣- زترك شد</p>

رقم الصفحة
في الكتاب

السؤال الثاني (٣٠ علامة)

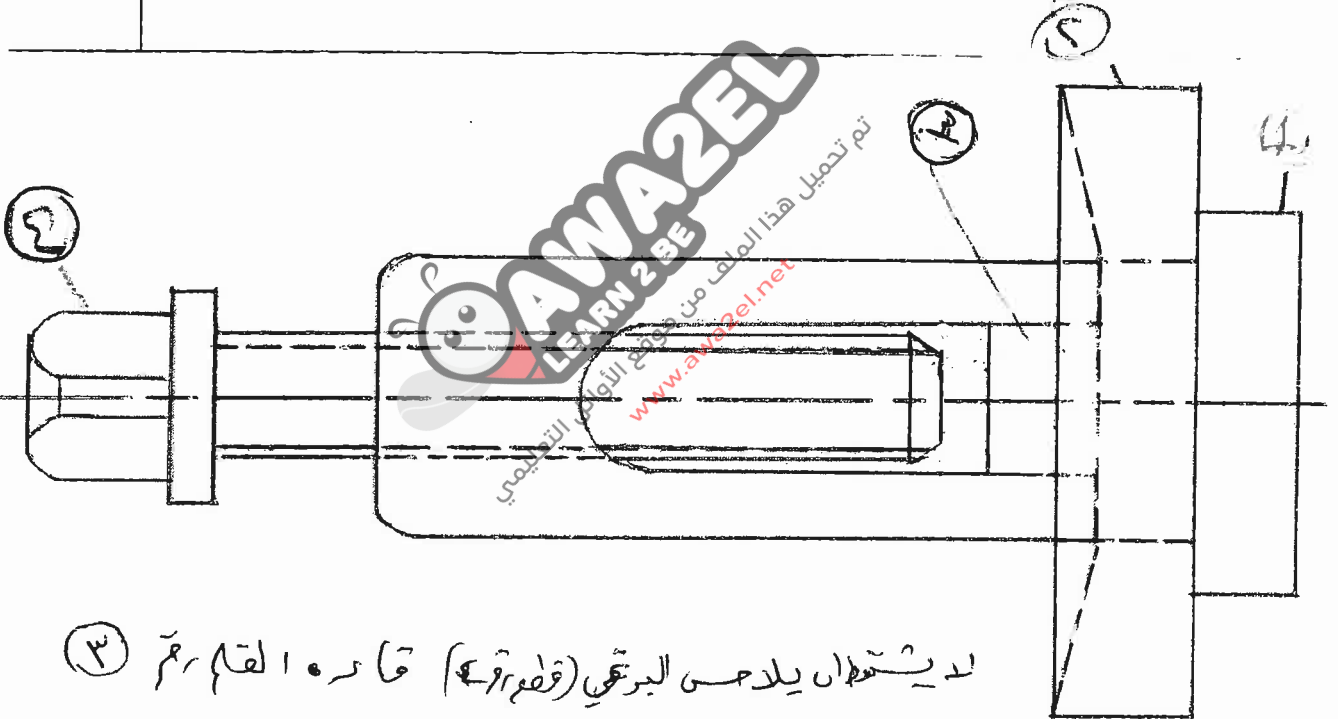
٨٠

برأي الضاهر الآتية عند التصحيح :

١ - مهية التجميع

٢ - دقة الرسم

٣ - نظافة ورقة الرسم



لا يستعمل يلداس البرغي (قطر ٤) قاسره القلم رقم (٣)

رقم الصفحة
في الكتاب

السؤال الثالث (٣٠ علامة)

٨٧

يراعى عند التصحيح العناصر الآتية :-

١- دقة الرسم

٢- صحة الرسم

٣- نظافة ورقة الرسم

