



٤



٣

٢ ن ٢ ↑

امتحان شهادة الدراسة الثانوية العامة لعام ٢٠١٨ / الدورة الشتوية

(وثيقة محمية/محدود)

٣ : ٠٠ : ٢

مدة الامتحان : ٠٠ : ٢

اليوم والتاريخ: الثلاثاء ٢٣/١/٢٠١٨

المبحث: الرسم الصناعي (التدفئة المركزية والأدوات الصحية) / ف ١م ٣

الفرع: الصناعي

ملحوظة: أجب عن الأسئلة الآتية جميعها وعددها (٣)، علمًا بأن عدد الصفحات (٤) .

السؤال الأول: (١٥ علامة)

أ) أكتب في دفتر إجابتك مسميات الرموز والمصطلحات الآتية والمستخدمة في رسم مخططات شبكات

التمديدات الصحية.

(٥ علامات)



(٣)



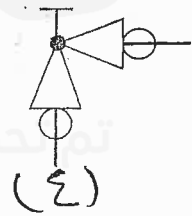
(٢)



(١)

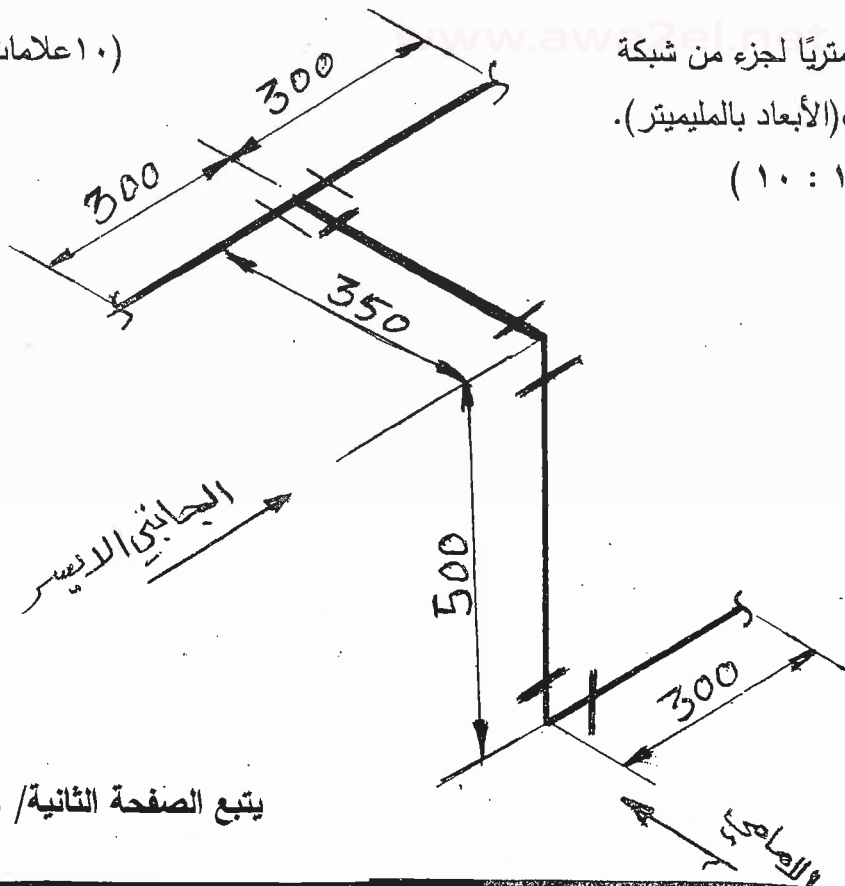


(٥)



(٤)

(١٠ علامات)



ب) يُبين الشكل المجاور منظورًا أيزومتريًا لجزء من شبكة

أنابيب رُسمت بنظام الخط الواحد، (الأبعاد بالمليمتر).

المطلوب: ارسم بمقياس رسم (١ : ١٠)

ونظام الزاوية الأوى:

١- المسقط الأمامي.

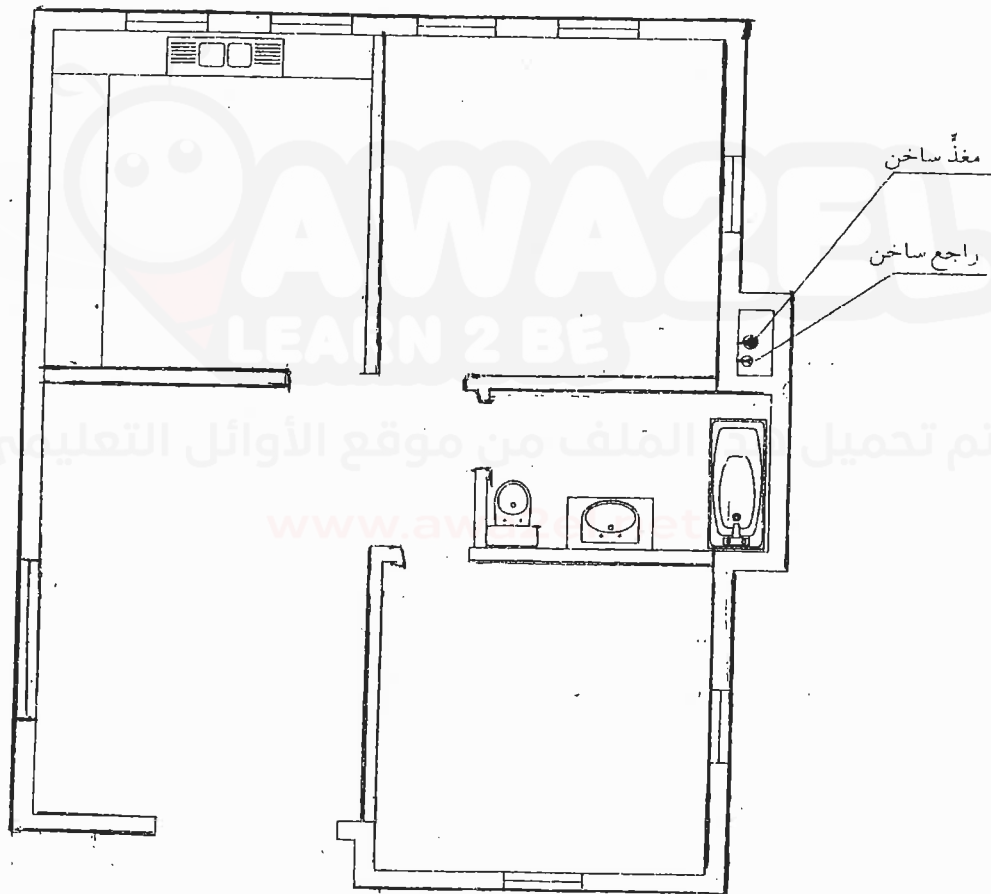
٢- المسقط الأفقي.

يتبع الصفحة الثانية/،،،،

الصفحة الثانيةالسؤال الثاني: (١٥ علامة)

يُبين الشكل أدناه جزءًا من مخطط منزل.

المطلوب: ارسم بمقياس رسم مناسب هذا المخطط (بدون رسم القطع الصحية الموجودة في الحمام فقط)، ثم ارسم عليه شبكة التدفئة باستخدام الأنابيب الفولاذية بنظام الخطين مستخدمًا خمسة مشعات. ملاحظة: استخدم الخط المتصل لمياه التغذية والخط المتقطع للمياه الراجعة.

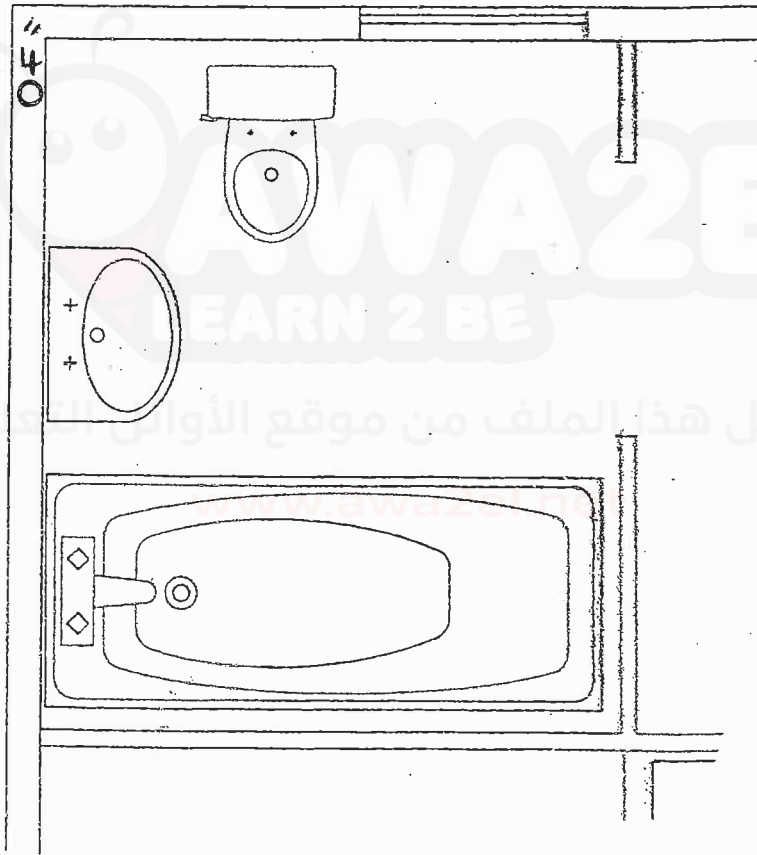


يتبع الصفحة الثالثة / ،،،،

الصفحة الثالثة

السؤال الثالث: (٢٠ علامة)

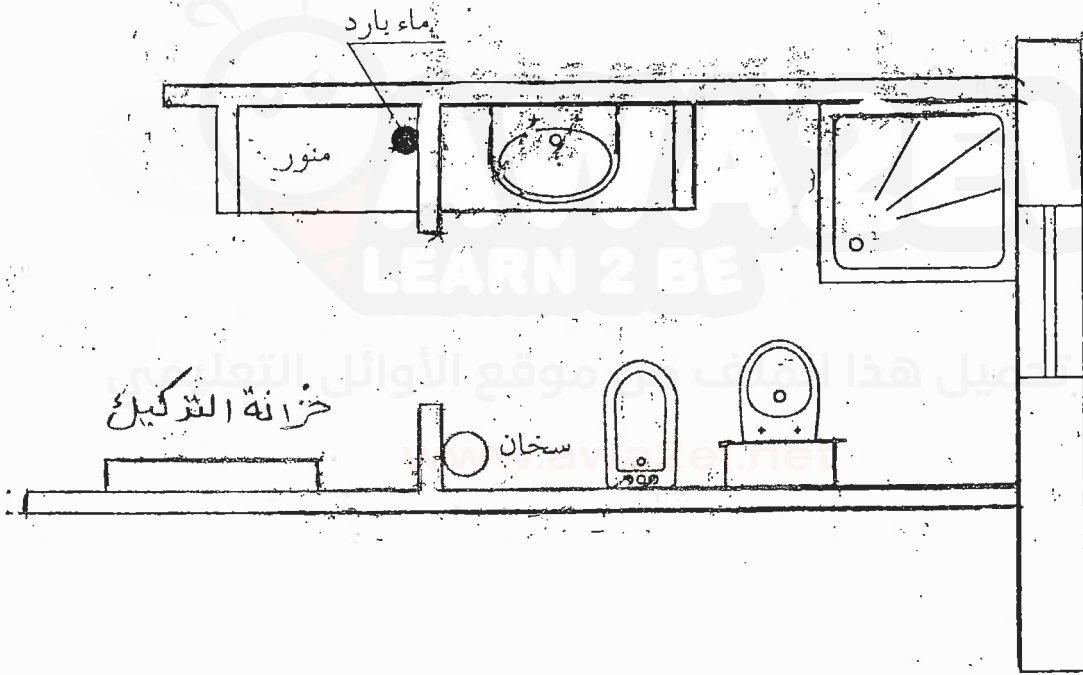
أ) يُبين الشكل أدناه مخطط لوحدة صحية مكونة من مغسلة ومغطس (بانيو) ومرحاض غربي (أرضي).
المطلوب: ارسم بمقياس رسم مناسب هذا المخطط، ثم ارسم عليه تمديدات الصرف الصحي للقطع الصحية بنظام الأنبوب الواحد.
(١٠ علامات)



يتبع الصفحة الرابعة/،،،،

الصفحة الرابعة

(ب) يُبيّن الشكل أدناه مخطط لوحدة صحية مكونة من مغسلة ومرحاض افرنجي وشطّافة ومشن (دوش).
المطلوب: ارسم بمقياس رسم مناسب هذا المخطط، ثم ارسم عليه تمديدات المياه الباردة والساخنة باستخدام الأنابيب اللدائنية بطريقة التدكيك. علماً أن مصدر تسخين المياه هو سخّان كهربائي.
ملاحظة: استخدم الخط المتصل للمياه الباردة والخط المتقطع للمياه الساخنة.
(١٠ اعلّامات)



﴿ انتهت الأسئلة ﴾

امتحان شهادة الدراسات الثانوية العامة لعام ٢٠١٨ / الدورة الشتوية

الإجابة النموذجية



وزارة التربية والتعليم
إدارة الامتحانات والاختبارات
قسم الامتحانات العامة

صفحة رقم (١)

المبحث : الرسم الصناعي
الفرع : الصناعي / الهندسة الميكانيكية

مدة الامتحان : $\frac{3}{2}$ س

التاريخ : ١١ / ٢٣ / ١٤٤٠

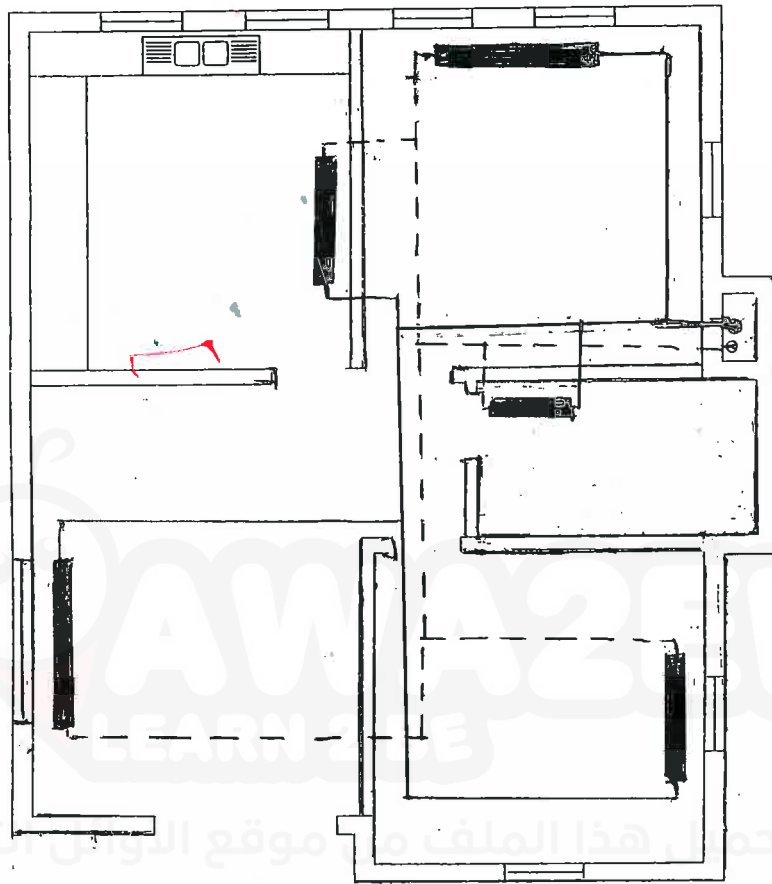
رقم الصفحة في الكتاب	الإجابة النموذجية :
	السؤال الأول
	(٥ علامات)
١٢	١- كوع $\phi 60$ (مستد)
١٤	٢- تقاطع محورين (مركزية) (مستد)
١٥	٣- سادة مستد من الواصل
٢٢	٤- صمام كروي زاوية بلحام لحدي
٢٢	٥- وصلة كبد بالمشافه $150 = 5$ علامته
٤٢	٦- علامته =
	<p>محطة رسمك مستد ٤ علامته</p> <p>دقة رسمك (مضامك) ١ علامته</p> <p>صحة الرموز : علامته</p> <p>عرض الإبعاد علامته</p>
	<p>٧- علامته =</p> <p>٨- علامته =</p> <p>٩- علامته =</p> <p>١٠- علامته =</p> <p>١١- علامته =</p> <p>١٢- علامته =</p> <p>١٣- علامته =</p> <p>١٤- علامته =</p> <p>١٥- علامته =</p> <p>١٦- علامته =</p> <p>١٧- علامته =</p> <p>١٨- علامته =</p> <p>١٩- علامته =</p> <p>٢٠- علامته =</p> <p>٢١- علامته =</p> <p>٢٢- علامته =</p> <p>٢٣- علامته =</p> <p>٢٤- علامته =</p> <p>٢٥- علامته =</p> <p>٢٦- علامته =</p> <p>٢٧- علامته =</p> <p>٢٨- علامته =</p> <p>٢٩- علامته =</p> <p>٣٠- علامته =</p>

رقم الصفحة
في الكتاب

(٥١٤٤)

السؤال الثاني

١٤٠٥



www.awa2el.net

٥ علبات

٥ علبات

٥ علبات

٥ علبات

٥ علبات

٥ علبات

٥ علبات

٥ علبات

٥ علبات

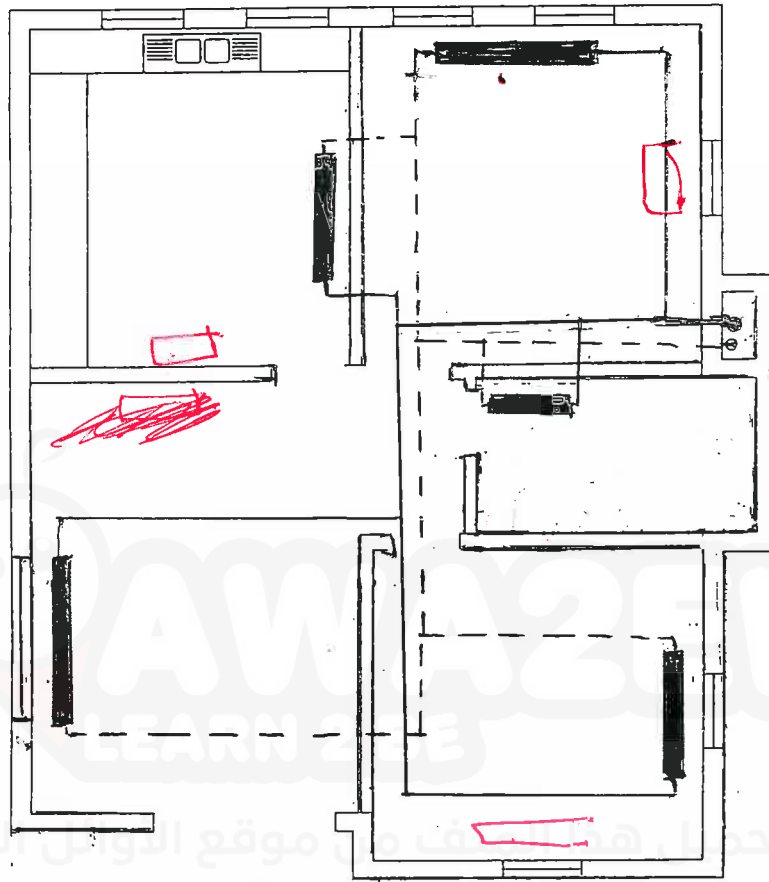
١
٢
٣

رقم الصفحة
في الكتاب

(١٥٠ عرصة)

السؤال الثاني

١٤٥



١
٢
٣
٤
٥
٦
٧
٨
٩
١٠
١١
١٢
١٣
١٤
١٥
١٦
١٧
١٨
١٩
٢٠

٥ عرصة

مجموع الخطوط يساوي مساحة

٥ عرصة

كوزيح المساحة لعمود الجدران

صحة كذا الخطوط البنفسجية ودعلا بالملفات ٥ عرصة

٥

١٥

١٥

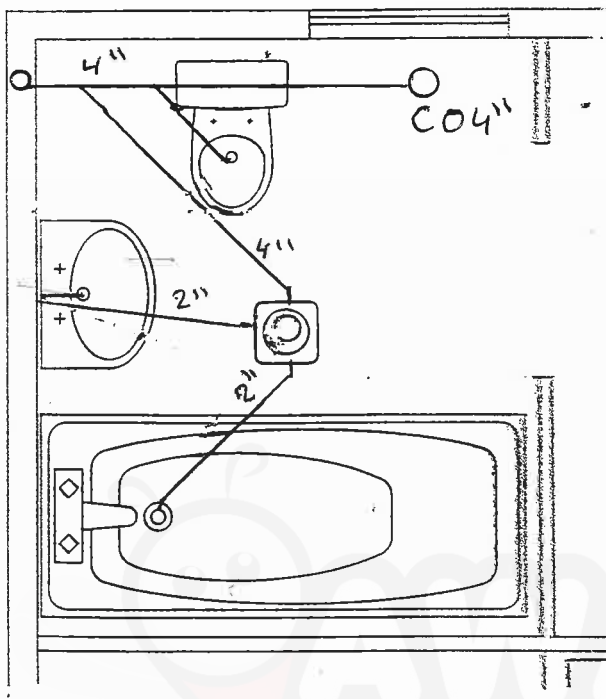
رقم الصفحة
في الكتاب

(٢٠ علامة)

السؤال الثالث

٧٦

٢ - (١٠ علامات)

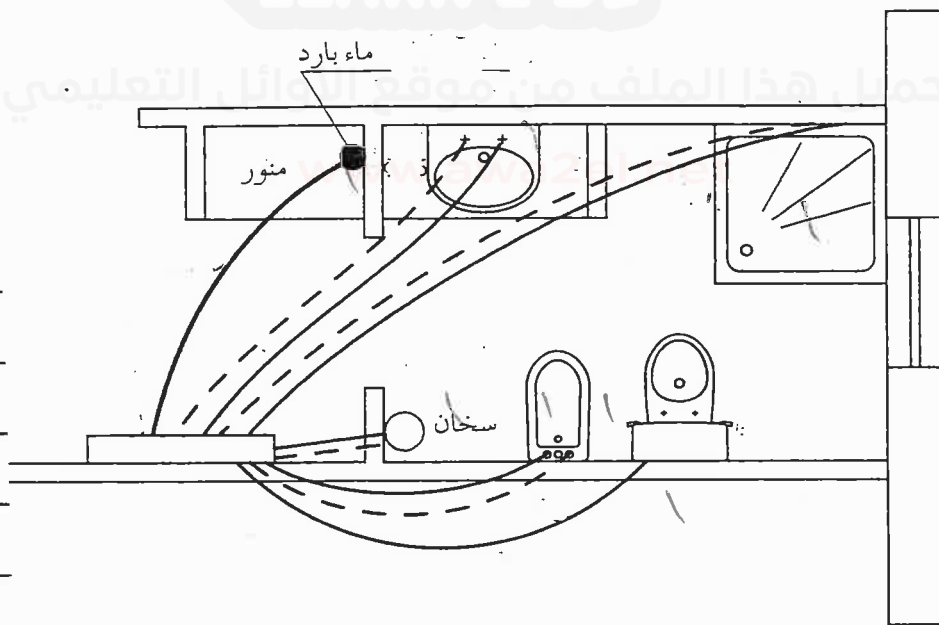


التكامل العام

مهم / فوز

التوصيل الصحيح لكل نقطة ٦ علامات

٣ - (١٠ علامات)



التكامل العام للمخطط مع ليعقاً الصحيح ٤ علامات

التوصيل الصحيح للمياه لباردة والفضة لكل نقطة ٦ علامات