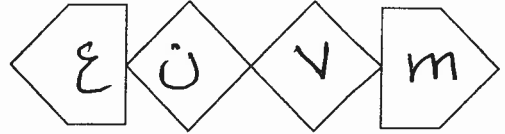


بسم الله الرحمن الرحيم



المملكة الأردنية الهاشمية  
وزارة التربية والتعليم  
إدارة الامتحانات والاختبارات  
قسم الامتحانات العامة



٤

٣

## امتحان شهادة الدراسة الثانوية العامة لعام ٢٠١٧ / الدورة الصيفية

(وثيقة محمية/محدود)

س د  
٢ ٠٠

مدة الامتحان :

المبحث : الرسم الصناعي/التكليف والتبريد/المستوى الرابع

الفرع : الصناعي

اليوم والتاريخ: الأحد ٩ / ٧ / ٢٠١٧

ملحوظة : أجب عن الأسئلة الآتية جميعها وعددها (٣)، علماً بأن عدد الصفحات (٣).

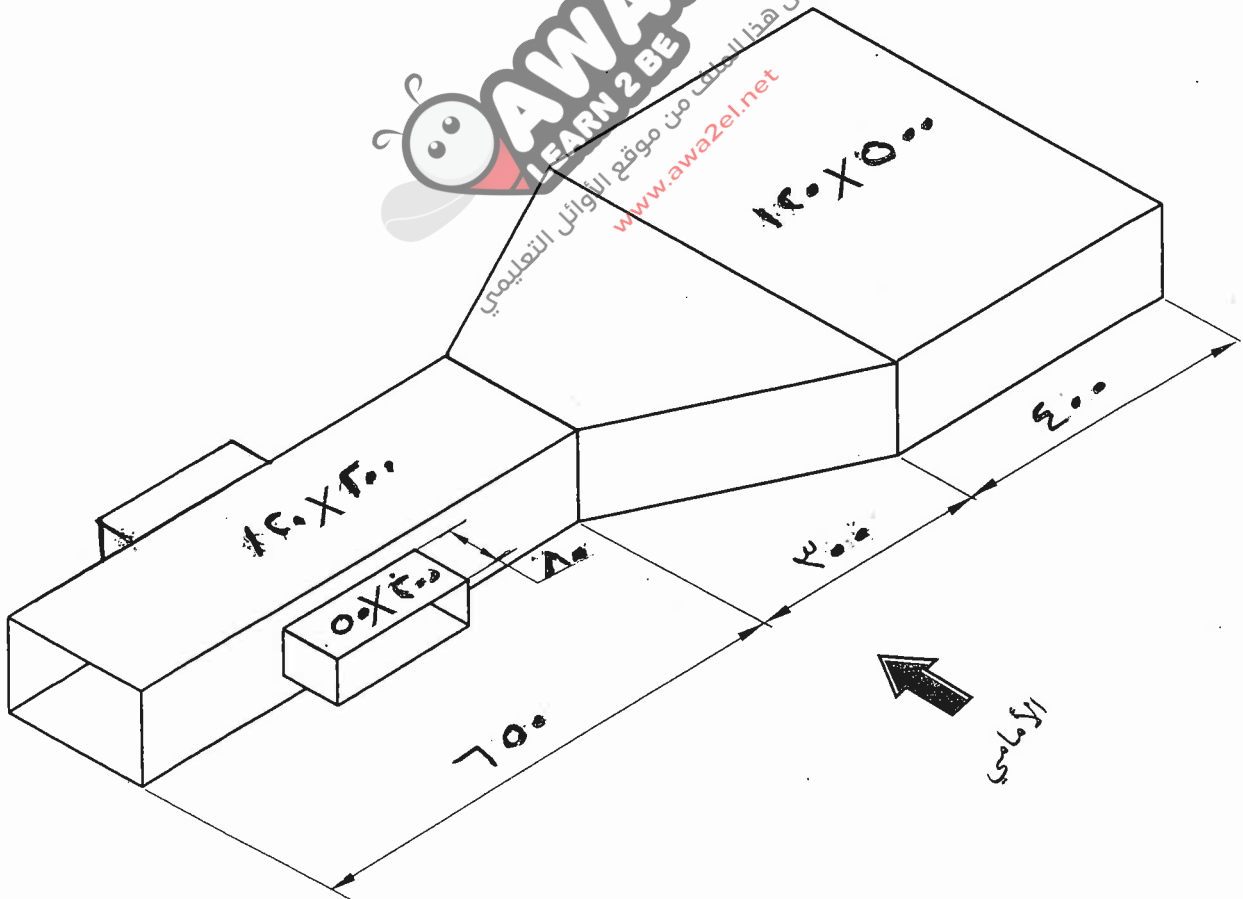
السؤال الأول: (٢٠ علامة)

يبيّن الشكل أدناه منظورًا ايزومتريًا متساويًا ومتوازيًا لجزء من شبكة مجاري هواء (الأبعاد بالمليمتر).

المطلوب: ارسم بمقياس رسم ( ١ - ١٠ ) وبنظام الزاوية الأولى ما يلي:

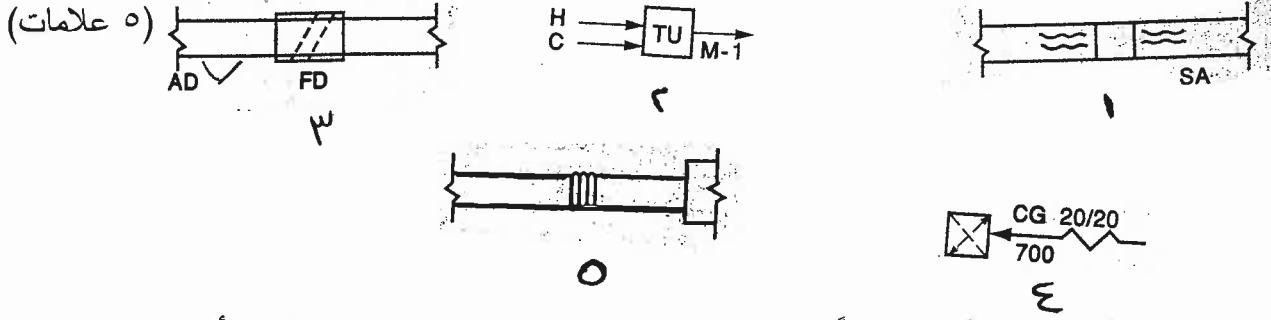
١- المسقط الأمامي.

٢- المسقط الأفقي.



السؤال الثاني: (٣٠ علامة)

أ) اكتب في دفتر إجابتك مسميات الرموز والمصطلحات الآتية والمستخدم في رسم مخططات مجاري الهواء:



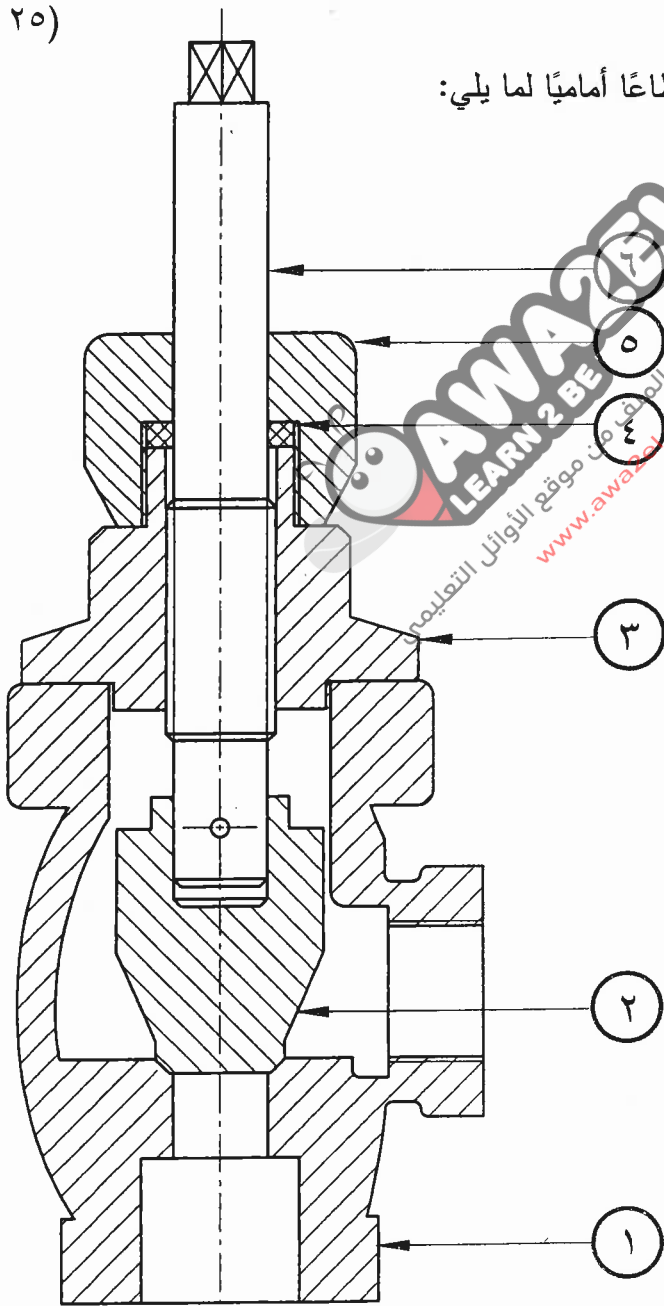
ب) يُبين الشكل أدناه مقطعاً أمامياً كاملاً مجمّعاً لصمّام زاوٍ ويوضّح الجدول المرفق بيانات الأجزاء المكوّنة له. (تؤخذ الأبعاد عن الشكل)

(٢٥ علامة)

المطلوب: ارسم بمقياس رسم (١ - ١) قطاعاً أمامياً لما يلي:

١- الجزء رقم (٦).

٢- الجزء رقم (٤).



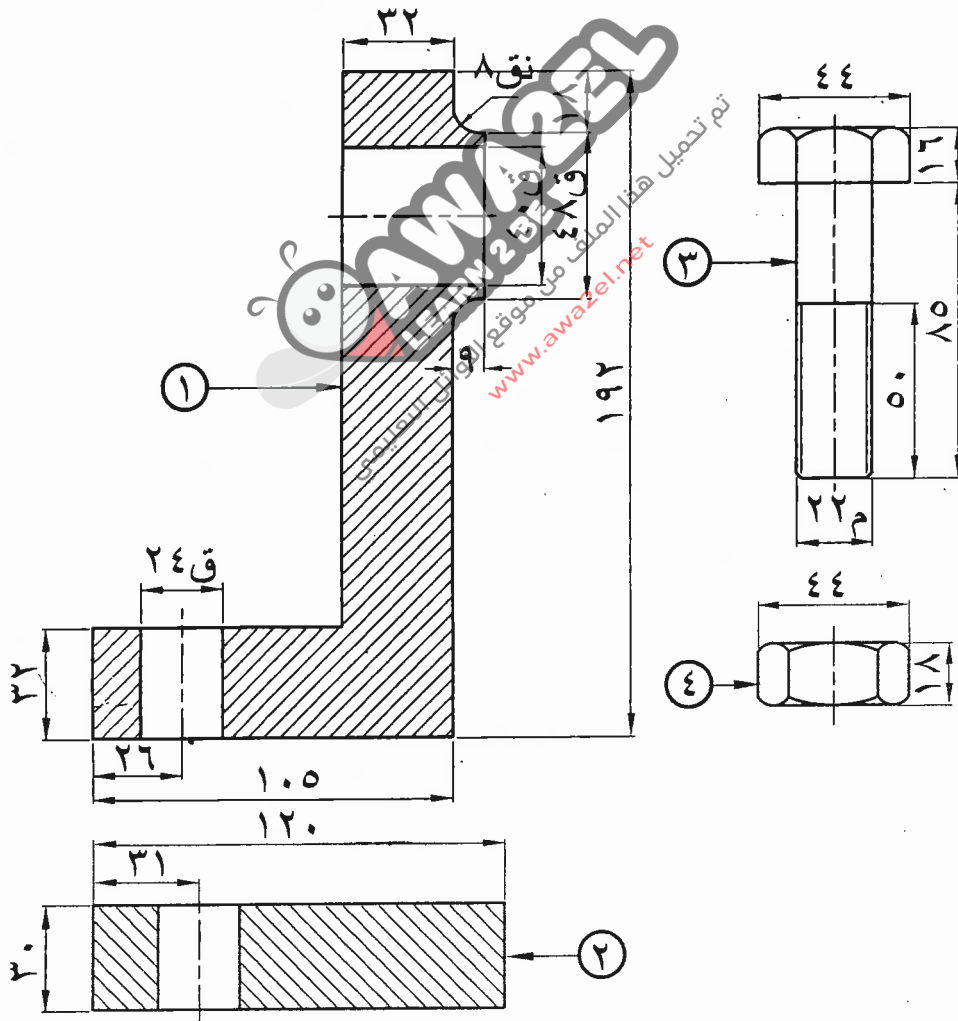
الرقم	اسم القطعة	نوع المادة	العدد
١	جسم الصمّام	سبيكة	١
٢	مكبس الصمّام	فولاذ	١
٣	غطاء واق	سبيكة	١
٤	مانعة تسريب	مطاط	١
٥	صمّولة إحكام	سبيكة	١
٦	محور الصمّام	فولاذ	١

السؤال الثالث: (٣٠ علامة)

يُبيّن الشكل أدناه مساقط وقطاعات للأجزاء المكوّنة لقطعة ميكانيكية ويوضح الجدول أدناه بيانات عن هذه الأجزاء (الأبعاد بالمليمتر).

المطلوب: ارسم بمقياس رسم (١ - ٢) قطاعاً أمامياً مجمّعاً لهذه الأجزاء.

الرقم	اسم القطعة	نوع المادة	العدد
١	قطعة معدنية	فولاذ	١
٢	قطعة معدنية	فولاذ	١
٣	برغي	فولاذ	١
٤	صمّولة	فولاذ	١



﴿ انتهت الأسئلة ﴾



# امتحان شهادة الدراسة الثانوية العامة لعام ٢٠١٧ / الدورة الصيفية

الإجابة النموذجية

وزارة التربية والتعليم  
إدارة الامتحانات والاختبارات  
قسم الامتحانات العامة

صفحة رقم (١)

المبحث: الركن الهندسي / تكبيره وتغييره

الفرع: الهندسة

مدة الامتحان: ٤٥ د

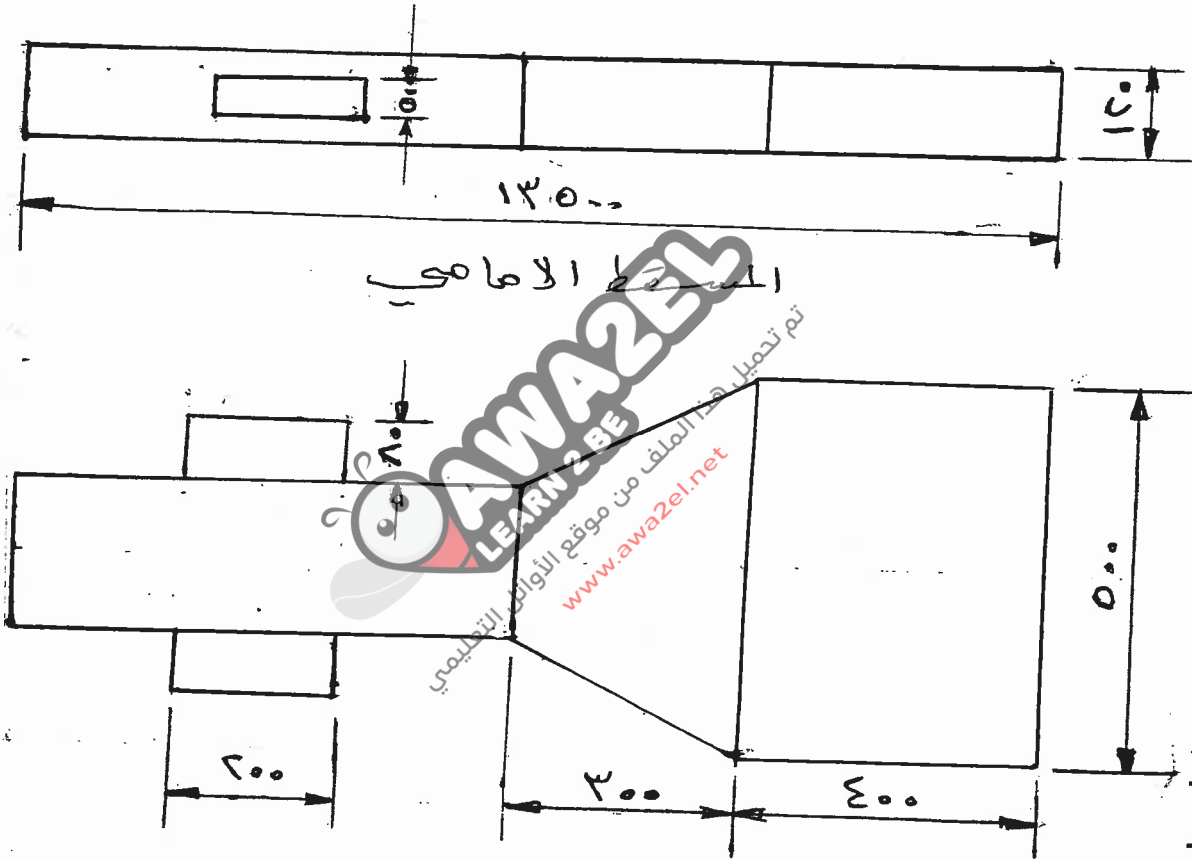
التاريخ: ١٩ / ٧ / ٢٠١٧

رقم الصفحة  
في الكتاب

الإجابة النموذجية:

السؤال الأول (٢٠ علامة)

١٢٨



المسقط الأفقي

صحة المسقط وتغييره كخط ٤ لا صحتان = ٨ علامة  
دقة الرسم (التقديرياً) ٤ لا صحتان = ٨ علامة  
تغيير المسقط علامة  
صنع الرسم علامة

السؤال الثاني

( ٣ علامه )

رقم الصفحة  
في الكتاب

١٠٦/١٠٥

١- حافظ للصورة (P)

١٠٧/١٠٥

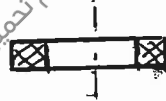
٢- وحدة طرفية ما رجاه

٣- خانة حريق مزود بباب ودخول

٤- شبكية أو حرد للهوار ( على سقف

٥- وصلة مرنة  $٥ \times ٥ = ٥$  علامه

٥ علامه (U)



AWAZEL  
LEARN 2 BE  
تم تحميل هذا الملف من موقع الزوائل التعليمي  
www.awazel.net

صفحة استخراج القطعة وتفاصيلها  $٦ \times$  مقطعة = ١٢

رقة الرسم (التقديرياً)  $٤ \times$  مقطعة = ٨

صفحة التفسير ورقة  $٥$  علامه

يمكن وضع معايير أخرى يتم الاتفاق عليها

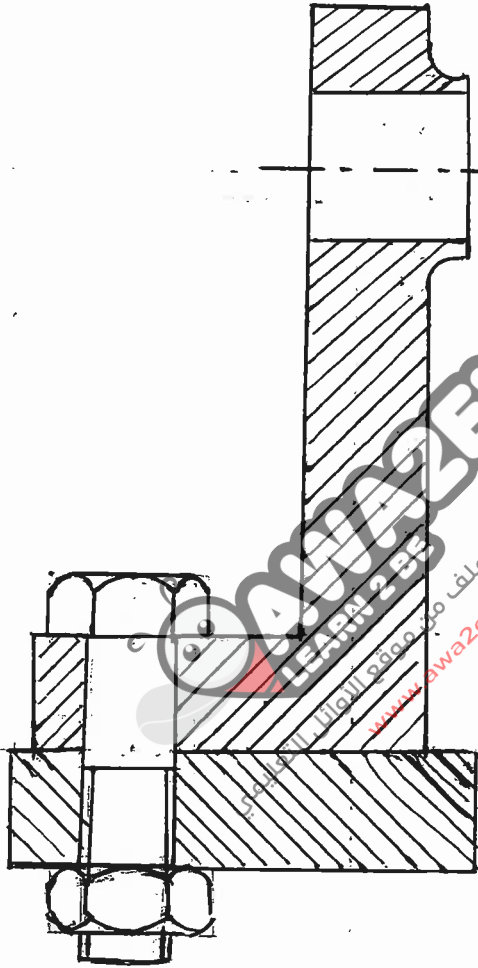
من قبل اللجنة المصممة.

رقم الصفحة  
في الكتاب

٣ عرافة .

السؤال الثالث

٣٥



١٤ علامه

٦ علامه

٤ علامه

٤ علامه

علامه

اجه التجميع

دفعه الرمح ( قياس ١٢ )

شماره الخطوط

وجه التثبيت

شم الحمار